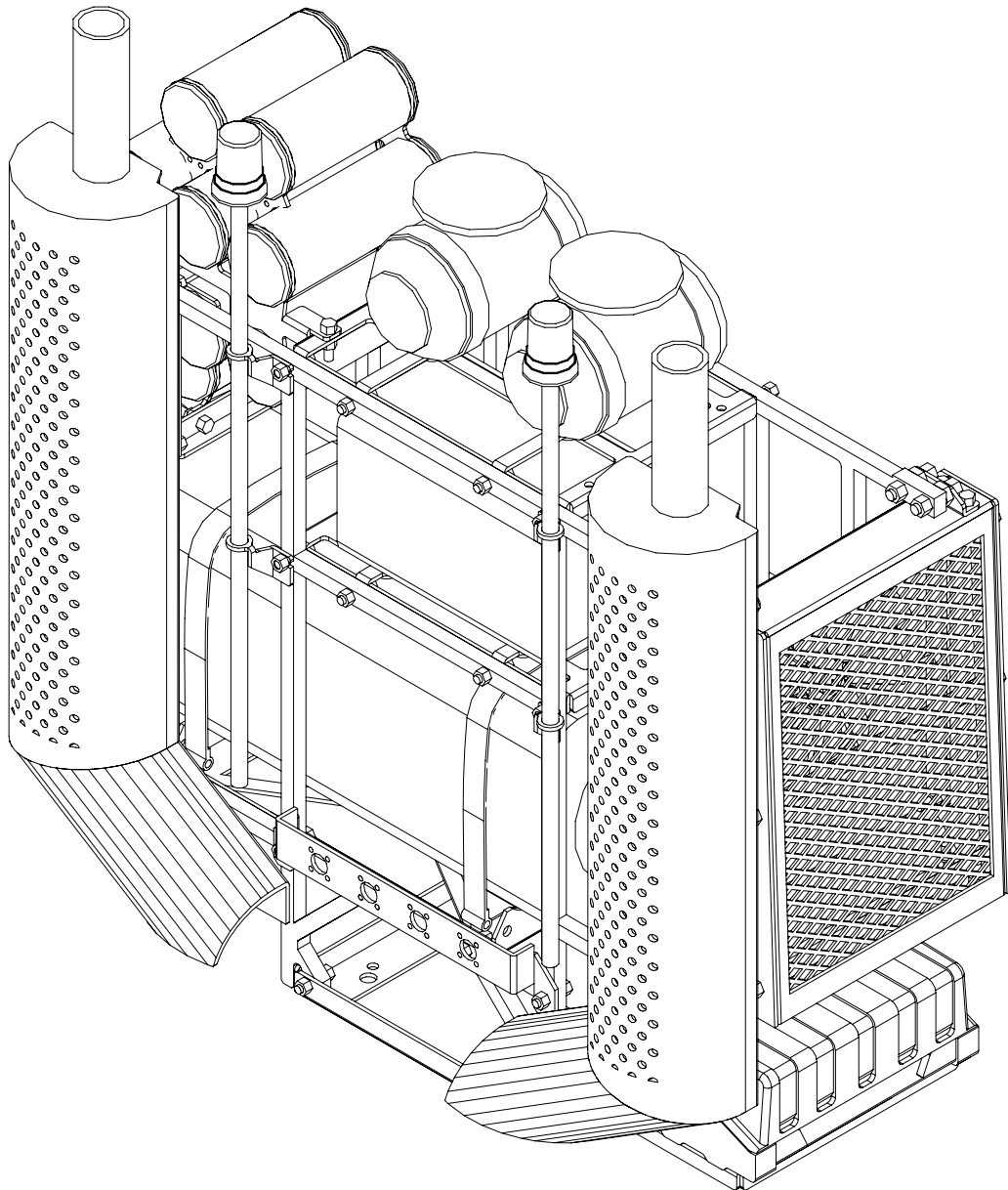


Montageanleitung
Aggregatgestell
Schwerlastsattelzugmaschine
Assembly manual
Exhaust system for heavy duty truck tractor
Artikelnummer: 610 00059



Aggregatgestell

Schwerlastsattelzugmaschine

Exhaust system for heavy duty truck tractor



ScaleART OHG Schillerstraße 3 67165 Waldsee

Inhalt des Montagekastens:

Contents of kit:

- Grundgestell
basic frame
- Auspuffanlage hochglanzpoliert
exhaust equipment, mirror finish
- Tank
tank
- Öltank
oil tank
- Luftfilter
air filter
- Druckluftkessel
air tank
- Batteriekasten
battery box
- Kühler
radiator
- Podest für Rundumleuchte
support for flashing light

Technische Daten:

Technical data:

Maßstab / scale:	1:14,5
Länge / length:	ca. 90mm
Breite / width:	ca. 172mm
Höhe / height:	ca. 190mm

Benötigtes Werkzeug:

Tools required:

- Kreuzschlitzschraubendreher
Phillips screwdriver
- Spitzzange
pincers
- Steckschlüssel 2,5mm
box spanner 2,5mm
- Steckschlüssel 3mm
box spanner 3mm
- Pinzette
tweezers

Allgemeine Anmerkungen zur Montage:

General remarks for assembly

Lesen Sie die Bauanleitung vor der Montage durch und Verschaffen Sie sich einen Überblick über die benötigten Bauteile und Werkzeuge

Please read the assembly manual before you start working and get yourself acquainted with the required components and tools.

Ersatzteile:

spare parts

Ersatzteile können unter Angabe der Artikelnummer des Baukastens und der Stücklistennummer bei uns bestellt werden.

Spare parts can be ordered from us stating the kit number and the item number on the list of spare parts.

Sonderzubehör:

Extra equipment:

- 1 Rundumleuchte gelb Art.Nr.: 760 00012
1 flashing yellow item No.: 760 00012
- Elektronik für Rundumlicht Art.Nr.: 760 00013
electronic board for flashing light item No.: 760 00013
- 10stk. Birnchen 2mm Art.Nr.: 760 00014
10 lamps 2mm diameter item No.: 760 00014

Dieses Modell entstand mit der freundlichen Unterstützung und Genehmigung der MAN Nutzfahrzeug AG in München. Dieses Modell ist kein Spielzeug und für Jugendliche unter 14 Jahren nicht geeignet. Jegliche technische Änderung und Modifikation behalten wir uns vor. Für Irrtümer und Druckfehler übernehmen wir keine Haftung. Nachdruck und Vervielfältigung nur mit unserer ausdrücklichen, schriftlichen Genehmigung gestattet.

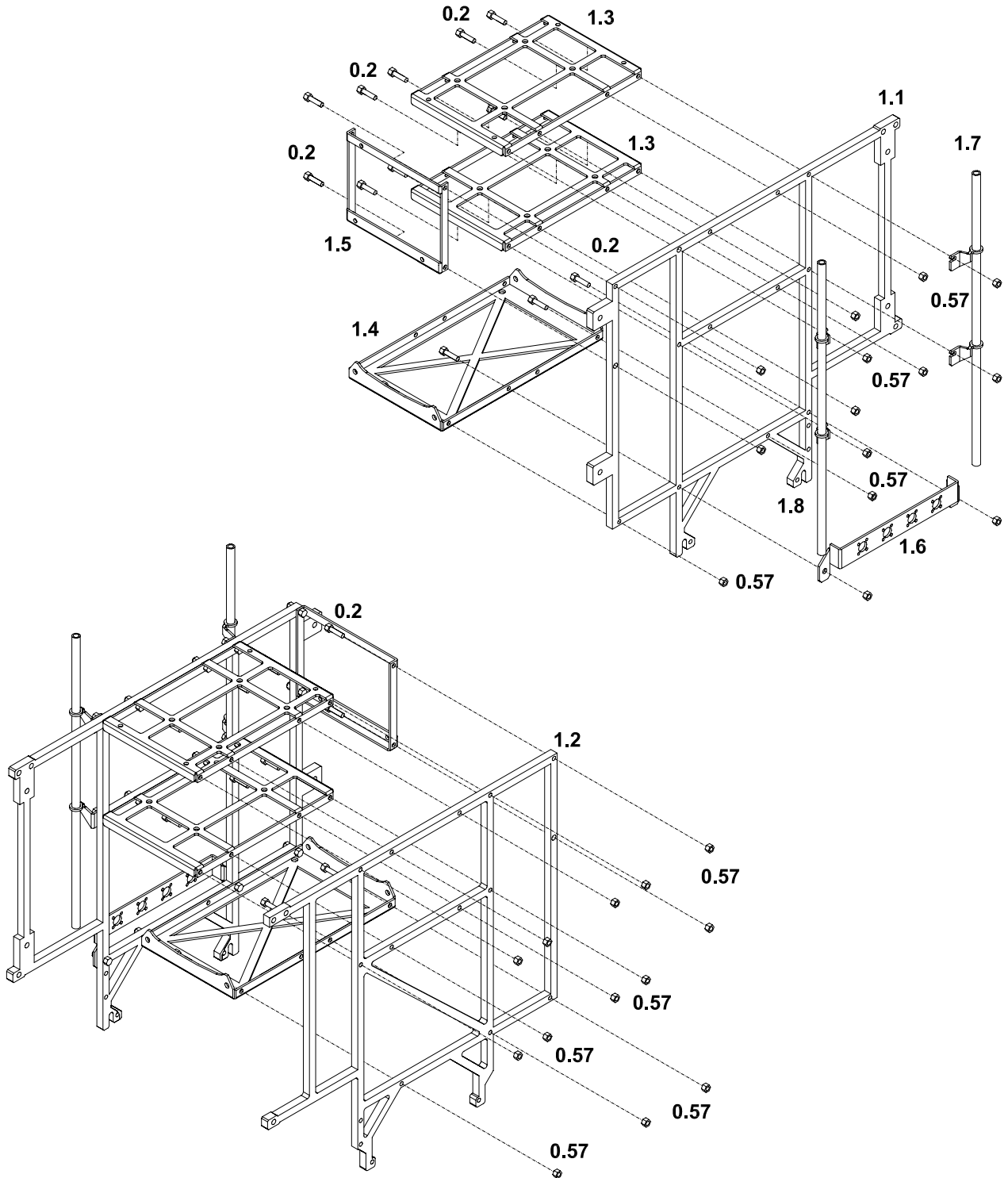
This model was made possible with the kind assistance and approval of the MAN Utility Vehicle Company in Munich.

Please bear in mind that this product is no toy and not suitable for youngsters under the age of 14. Technical details may be subject to alterations and modifications. No liability is taken for errors and printing mistakes. Reprints and copies are subject to written and specific permission.

Aggregatgestell

Schwerlastsattelzugmaschine

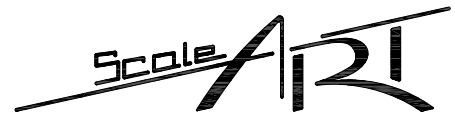
Exhaust system for heavy duty truck tractor



Aggregatgestell

Schwerlastsattelzugmaschine

Exhaust system for heavy duty truck tractor



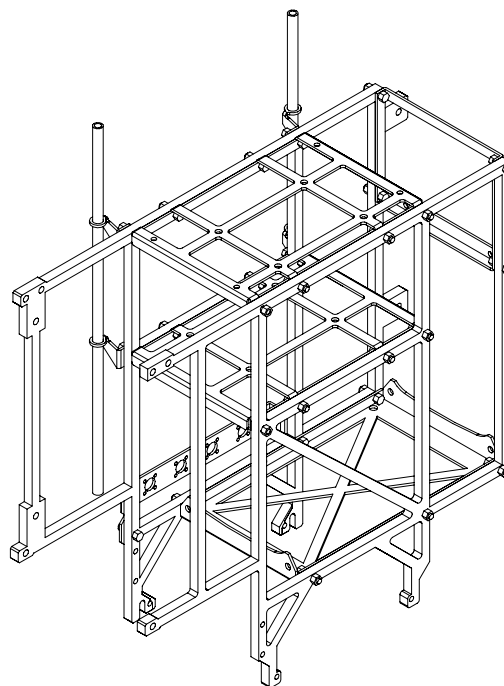
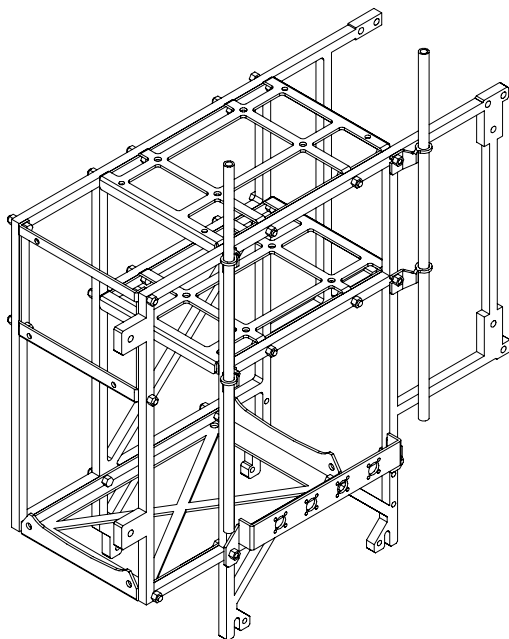
ScaleART OHG Schillerstraße 3 67165 Waldsee

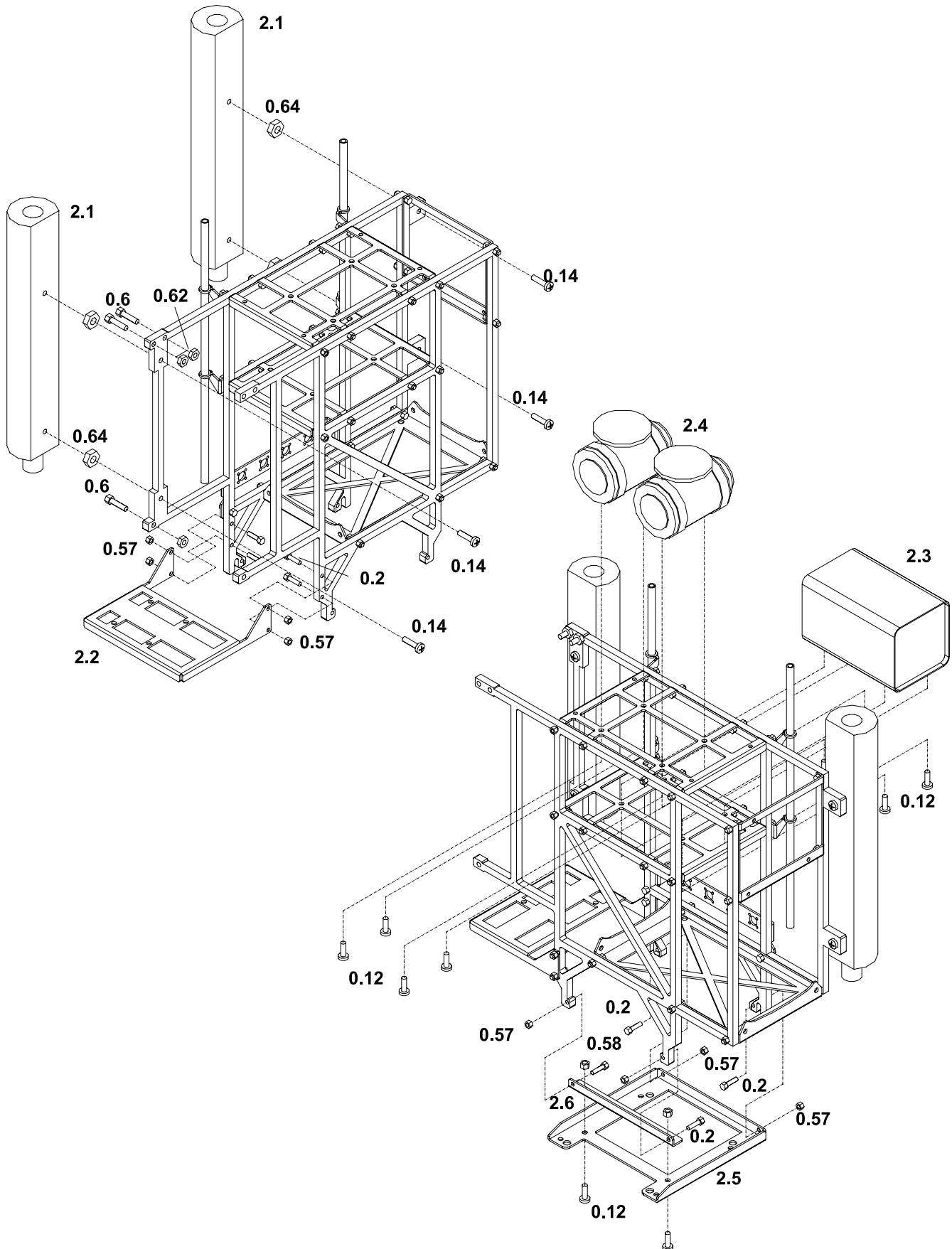
Baustufe 1: Grundgestell

Assembly Unit 1: main frame exhaust system

Pos.-Nr. Item No.	Bezeichnung Name	Anzahl Qty.	Maße (mm) Size (mm)
0.2	Modell Sechskantschraube model hexagon head screw	27	M1,6x6 
0.57	Modell Mutter model nut	27	M1,6 
1.1	Rahmen Rückseite frame rear	1	
1.2	Rahmen Front frame front	1	
1.3	Träger Luftfilter air filter support	2	
1.4	Träger Tank tank support	1	
1.5	Träger Luftkessel air tank support	1	
1.6	Elektro Anschlußplatte electrical connection plate	1	
1.7	Lampenträger links left lamp bar	1	
1.8	Lampenträger rechts right lamp bar	1	

- Schrauben M1,6x6 (0.2) nicht zu fest anziehen, Schrauben können abbrechen.
Do not screw the model screws M1,6x6 (0.2) too tight, otherwise they might break.





Aggregatgestell

Schwerlastsattelzugmaschine

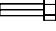
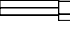
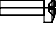
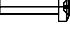




Exhaust system for heavy duty truck tractor

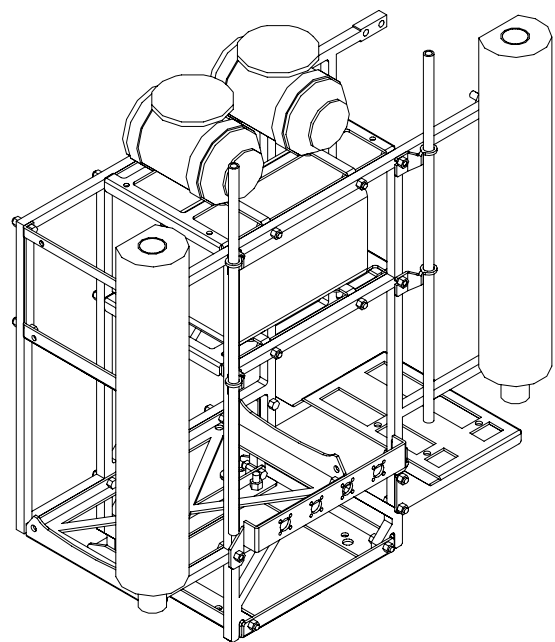
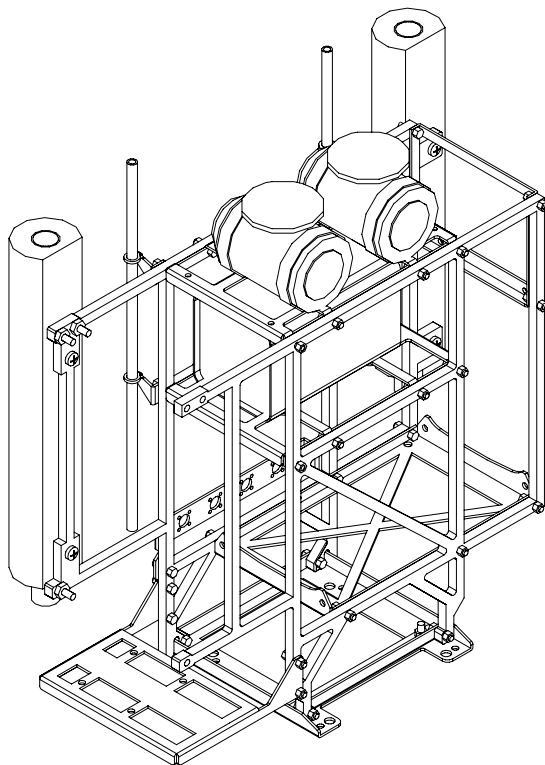


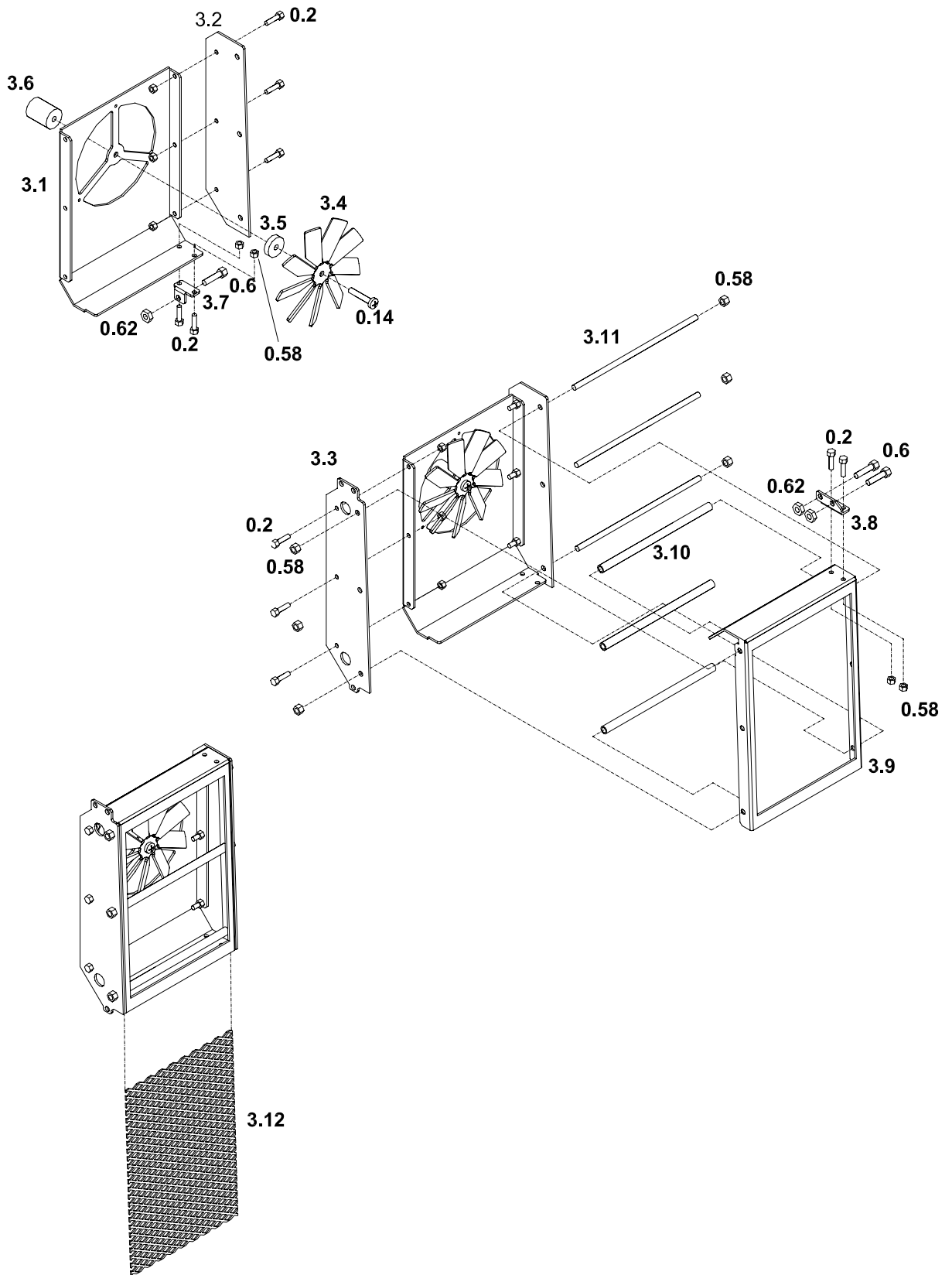
ScaleART OHG Schillerstraße 3 67165 Waldsee

Baustufe 2: Auspuff und Luftfilter

Assembly Unit 2: exhaust and air filter

Pos.-Nr. Item No.	Bezeichnung Name	Anzahl Qty.	Maße (mm) Size (mm)
0.2	Modell Sechskantschraube model hexagon head screw	8	M1,6x6 
0.6	Modell Sechskantschraube model hexagon head screw	3	M2x8 
0.12	Kreuzschlitzschraube Phillips screw	10	M2x6 
0.14	Kreuzschlitzschraube Phillips screw	4	M2x10 
0.57	Modell Mutter model nut	8	M1,6 
0.58	Modell Mutter model nut	2	M2 
0.62	Mutter nut	3	M2 
0.64	Mutter nut	4	M3 
2.1	Auspufftopf muffler	2	
2.2	Träger Batteriekasten battery box support	1	
2.3	Öltank oil tank	1	
2.4	Luftfilter air filter	2	
2.5	Grundplatte base plate	1	
2.6	Winkel Grundplatte base plate bracket	1	





Aggregatgestell

Schwerlastsattelzugmaschine

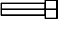
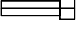
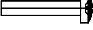



Exhaust system for heavy duty truck tractor

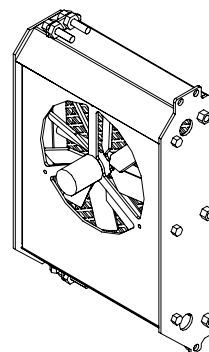
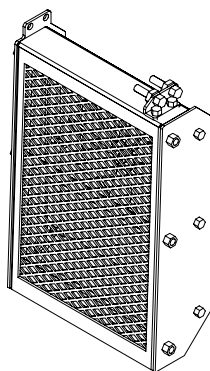


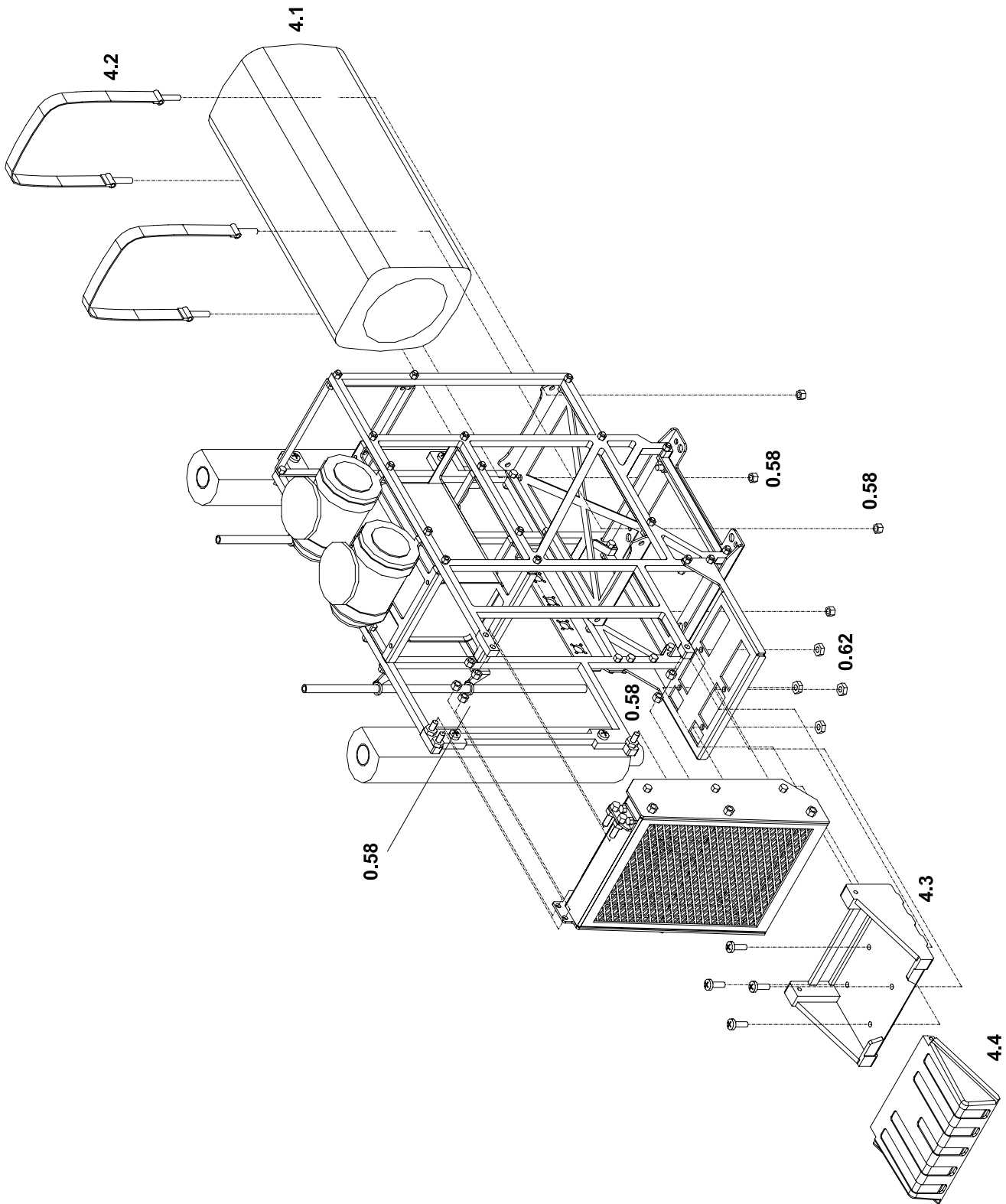
ScaleART OHG Schillerstraße 3 67165 Waldsee

Baustufe 3: Kühler

Assembly Unit 3: radiator

Pos.-Nr. Item No.	Bezeichnung Name	Anzahl Qty.	Maße (mm) Size (mm)	
0.2	Modell Sechskantschraube model hexagon head screw	10	M1,6x6	
0.6	Modell Sechskantschraube model hexagon head screw	3	M2x8	
0.14	Kreuzschlitzschraube Phillips screw	1	M2x10	
0.57	Modell Mutter model nut	10	M1,6	
0.58	Modell Mutter model nut	6	M2	
0.62	Mutter nut	3	M2	
3.1	Rückwand Kühler radiator, rear	1		
3.2	Seite rechts Kühler radiator, right side	1		
3.3	Seite links Kühler radiator, left side	1		
3.4	Lüfterrad fan	1		
3.5	Distanzstück Lüfter fan spacer	1		
3.6	Motor Lüfter fan engine	1		
3.7	Winkel unten Kühler radiator basket, bottom	1		
3.8	Winkel oben Kühler radiator bracket, top	1		
3.9	Front Kühler radiator, front	1		
3.10	Distanzrohr spacing tube	3	Ø3x0,5x53	
3.11	Gewindestange thread rod	3	M2x62	
3.12	Gitter grill	1		





Aggregatgestell

Schwerlastsattelzugmaschine

Exhaust system for heavy duty truck tractor



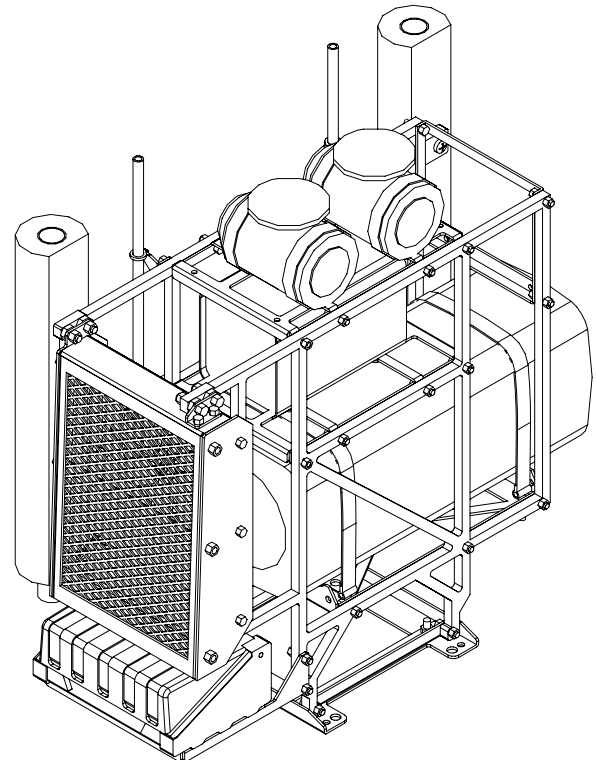
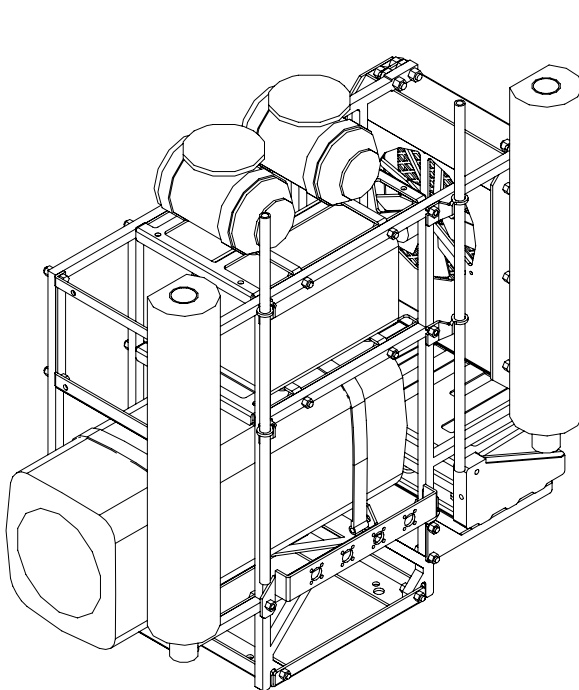
ScaleART OHG Schillerstraße 3 67165 Waldsee

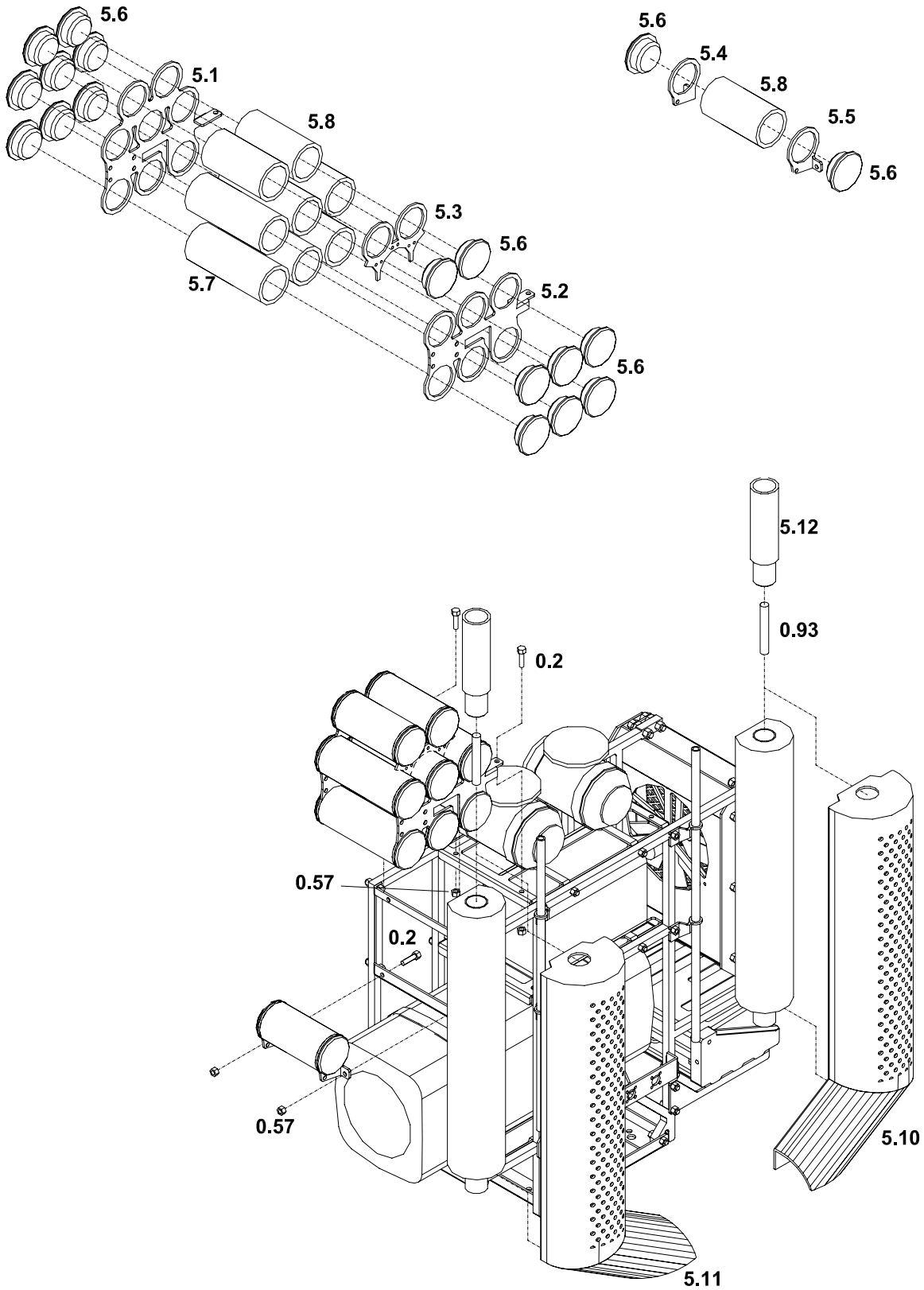
Baustufe 4: Tank

Assembly Unit 4: tank

Pos.-Nr. Item No.	Bezeichnung Name	Anzahl Qty.	Maße (mm) Size (mm)
0.12	Kreuzschlitzschraube Phillips screw	4	M2x6 
0.58	Modell Mutter model nut	10	M2 
0.62	Mutter nut	4	M2 
4.1	Tank tank	1	
4.2	Tankband tank belt	2	
4.3	Boden Batteriekasten base battery box	1	
4.4	Deckel Batteriekasten lid battery box	1	

- Batteriekastendeckel (4.4) auf
Batteriekasten (4.3) mit
Sekundenkleber aufgebracht
Please fix lid (4.4) on battery box (4.3)
with cyanoacrylate adhesive





Aggregatgestell

Schwerlastsattelzugmaschine

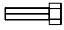

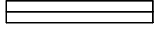
Exhaust system for heavy duty truck tractor



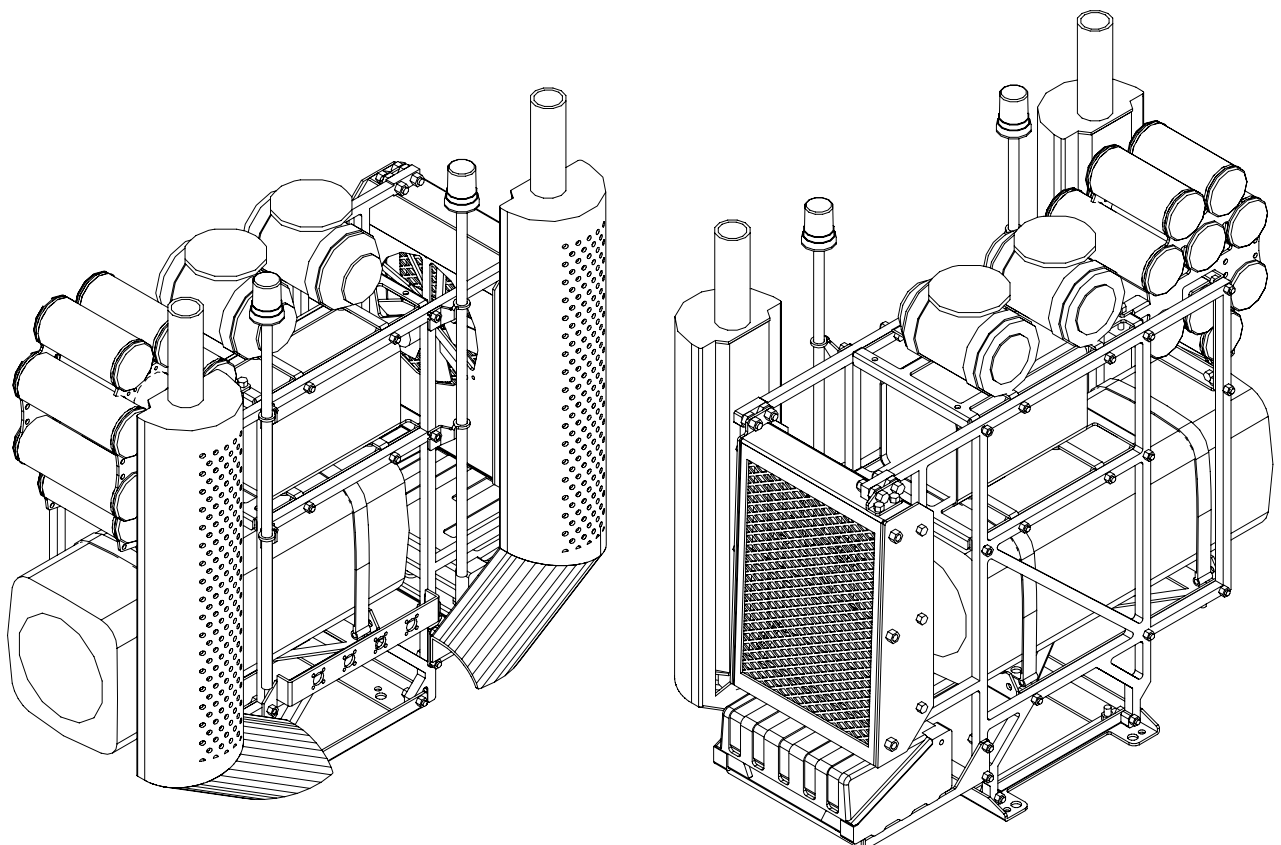
ScaleART OHG Schillerstraße 3 67165 Waldsee

Baustufe 5: Luftkessel

Assembly Unit 5: air tank

Pos.-Nr. Item No.	Bezeichnung Name	Anzahl Qty.	Maße (mm) Size (mm)
0.2	Modell Sechskantschraube model hexagon head screw	4	M1,6x6 
0.57	Modell Mutter model nut	4	M1,6 
0.93	Gewindestift set screw	2	M3x20 
5.1	Halter 8 Luftkessel support for 8 air tanks	1	
5.2	Halter 6 Luftkessel support for 6 air tanks	1	
5.3	Halter 2 Luftkessel support for 2 air tanks	1	
5.4	Halter 1 Luftkessel links left support for 1 air tank	1	
5.5	Halter 1 Luftkessel rechts right support for 1 air tank	1	
5.6	Deckel Luftkessel air tank lid	18	
5.7	Luftkessel 1 air tank 1	6	Ø15x1,5x34
5.8	Luftkessel 2 air tank 2	3	Ø15x1,5x28
5.10	Auspuffblende rechts exhaust shield, right	1	
5.11	Auspuffblende links exhaust shield, left	1	
5.12	Auspuffrohr exhaust pipe	2	

- Schrauben M1,6x6 (0.2) nicht zu fest anziehen, da diese sonst abbrechen können!
- Deckel (5.6) mit Sekundenkleber in Luftkessel eingeklebt
- Rundumlicht ist als Zubehör erhältlich
- Screws M1,6x6 (0.2) should not be too tight, otherwise they might break
- Lid (5.6) to be glued into air tank with cyanoacrylate adhesive
- the flashing light can be ordered as accessory extra



Stückliste Agregatgestell

List of spare parts for exhaust system

Verpackungseinheit T1: Schrauben

Package Set T1: screws

Pos.-Nr. Item No.	Bezeichnung Name	Anzahl Qty.
0.2	Modell Sechskantschraube M1,6x6 model hexagon head screw	52
0.6	Modell Sechskantschraube M2x8 model hexagon head screw	8
0.12	Kreuzschlitzschraube M2x6 Phillips screw	15
0.13	Kreuzschlitzschraube M2x8 Phillips screw	5
0.14	Kreuzschlitzschraube M2x10 Phillips screw	6
0.27	Kreuzschlitzschraube M3x8 Phillips screw	5
0.57	Modell Mutter M1,6 model nut	52
0.58	Modell Mutter M2 model nut	25
0.62	Mutter M2 nut	12
0.64	Mutter M3 nut	5
0.93	Gewindestift M3x20 worm screw	2

Verpackungseinheit T2: Gestell

Package Set T2: frame

Pos.-Nr. Item No.	Bezeichnung Name	Anzahl Qty.
1.1	Rahmen Rückseite frame rear	1
1.2	Rahmen Front frame front	1
1.3	Träger Luftfilter air filter support	2
1.4	Träger Tank tank support	1
1.5	Träger Luftkessel air tank support	1
1.6	Elektro Anschlußplatte electrical connection plate	1
1.7	Lampenträger links left lamp bar	1
1.8	Lampenträger rechts right lamp bar	1
2.2	Träger Batteriekasten battery box support	1
2.5	Grundplatte base plate	1
2.6	Winkel Grundplatte base plate bracket	1

Verpackungseinheit T3: Auspuff

Package Set T3: exhaust

Pos.-Nr. Item No.	Bezeichnung Name	Anzahl Qty.
2.1	Auspufftopf muffler	2
5.10	Auspuffblende rechts exhaust shield, right	1
5.11	Auspuffblende links exhaust shield, left	1
5.12	Auspuffrohr exhaust pipe	2

Verpackungseinheit T4: Tank

Package Set T4: tank

Pos.-Nr. Item No.	Bezeichnung Name	Anzahl Qty.
2.3	Öltank oil tank	1
4.1	Tank tank	1
4.2	Tankband tank belt	2
4.3	Boden Batteriekasten base battery box	1
4.4	Deckel Batteriekasten lid battery box	1

Verpackungseinheit T5: Kühler

Package Set T5: radiator

Pos.-Nr. Item No.	Bezeichnung Name	Anzahl Qty.
3.1	Rückwand Kühler radiator, rear	1
3.2	Seite rechts Kühler radiator, right side	1
3.3	Seite links Kühler radiator, left side	1
3.4	Lüfterrad fan	1
3.5	Distanzstück Lüfter fan spacer	1
3.6	Motor Lüfter fan engine	1
3.7	Winkel unten Kühler radiator bracket, bottom	1
3.8	Winkel oben Kühler radiator bracket, top	1
3.9	Front Kühler radiator, front	1
3.10	Distanzrohr Ø3x0,5x53 spacing tube	3
3.11	Gewindestange M2x62 thread rod	3
3.12	Gitter grill	1

Verpackungseinheit T6: Kessel

Package Set T6: air tank

Pos.-Nr. Item No.	Bezeichnung Name	Anzahl Qty.
2.4	Luftfilter air filter	2
5.1	Halter 8 Luftkessel support for 8 air tanks	1
5.2	Halter 6 Luftkessel support for 6 air tanks	1
5.3	Halter 2 Luftkessel support for 2 air tanks	1
5.4	Halter 1 Luftkessel links left support for 1 air tank	1
5.5	Halter 1 Luftkessel rechts right support for 1 air tank	1
5.6	Deckel Luftkessel air tank lid	18
5.7	Luftkessel 1 Ø15x1,5x34 air tank 1	6
5.8	Luftkessel 2 Ø15x1,5x28 air tank 2	2