

Montageanleitung

MAN TG-A 3-Achs Dreiseitenkipper

Assembly manual for MAN TG-A three axle three way tipper

MAN TG-A

3-Achs Dreiseitenkipper

three axle three way tipper

Contents of Kit:

- cab MAN TG-A M scale 1:14,5
- stainless steel frame
- front axle suspension with leaf spring
- rear axle suspension with swing springs
- metal front axle
- frame attachments
- tipper body
- aluminium rims and wheels

Accessory Extras:

Assembly parts for remote control model. For item numbers please refer to list of spare parts.

Technical Data:

scale:	1:14,5
length:	approx. 520mm
width:	approx. 172mm
height:	approx. 230mm
frame width:	60mm

Tools required:

- Phillips screwdriver
- box spanner 2,5mm
- box spanner 3mm
- needle- nosed pliers
- edge cutter
- small hammer
- scalpel
- tweezers
- small flat file

Material required:

- transparent two-component glue
- cyanoacrylate adhesive
- Loctite screw securing agent
- crepe adhesive tape

General remarks for assembly:

Please read the assembly manual before you start working and get yourself acquainted with the required components and tools.

Do not screw the model screws M1,6 and M2 too tight otherwise they might break. This also applies to all screws in plastic parts.

Transparent glass parts (panes) must be glued with two-component glue. Never bring cyanoacrylate adhesive in contact with any glass parts. For bonding, these can be fixed with crepe adhesive tape.

Spare parts which have to be bonded with cyanoacrylate adhesive should never be glued directly from the tube. We suggest to put the cyanoacrylate adhesive on some scrap metal sheet or plastic and then apply it by means of a pin or strip of paper.

Spare parts:

Spare parts can be ordered from us stating the kit number and the item number on the list of spare parts.

This model was made possible with the kind assistance and approval of the MAN Utility Vehicle Company in Munich. Please bear in mind that this product is no toy and not suitable for youngsters under the age of 14. Technical details may be subject to alterations and modifications. No liability is taken for errors and printing mistakes. Reprints and copies are subject to written and specific permission.

Liability Exclusion / Damage Claims:

The strict observance of the assembly manual as well as handling, installation, operation and servicing of this model and all components used cannot be supervised by ScaleART. Therefore, ScaleART cannot take on any liability whatsoever for losses, damages or costs deriving from incorrect use or operation or are connected therewith in any way.

As far as legally permissible ScaleART's obligation is to make amendments for whatever legal reason limited to the invoiced value of ScaleART products directly involved in the incident causing the damage. This does not apply where ScaleART would be unrestrictedly liable according to binding legal regulations concerning willful or gross negligence.

MAN TG-A

3-Achs Dreiseitenkipper

three axle three way tipper



ScaleART OHG Schillerstraße 3 67165 Waldsee

Inhalt des Montagekastens:

- Fahrerhaus MAN TG-A M im Maßstab 1:14,5
- Edelstahlrahmen
- Vorderachsaufhängung mit Blattfeder
- Hinterachsaufhängung mit Pendelaufhängung
- Metallvorderachsen
- Kippaufbau
- Aluminiumfelgen und Reifen

Sonderzubehör:

Ausbauteile für ferngesteuertes Funktionsmodell
Die Bestellnummern für das Sonderzubehör entnehmen Sie der Stückliste

Technische Daten:

Maßstab:	1:14,5
Länge:	ca. 520mm
Breite:	ca. 172mm
Höhe:	ca. 230mm
Rahmenbreite:	60mm

Benötigtes Werkzeug:

- Kreuzschlitzschraubendreher
- Steckschlüssel 2.5mm
- Steckschlüssel 3mm
- Spitzzange
- Seitenschneider
- kleiner Hammer
- Skalpell
- Pinzette
- kleine Flachfeile

Benötigtes Material:

- Zweikomponentenkleber glasklar
- Sekundenkleber dickflüssig
- Schraubensicherungsmittel
- Kreppklebeband

Allgemeine Anmerkungen zur Montage:

Lesen Sie die Bauanleitung vor der Montage durch und verschaffen Sie sich einen Überblick über die benötigten Bauteile und Werkzeuge

Die Modellbauschrauben M1,6 und M2 nicht zu fest anziehen, da diese sonst abbrechen können.
Ebenso alle Schrauben in Kunststoffteilen nicht überdrehen!

Klare Glasteile (Scheiben) werden mit Zweikomponentenkleber eingeklebt.

Niemals Sekundenkleber mit Glasteilen in Verbindung bringen. Glasteile können beim Verkleben mit Kreppband fixiert werden.

Bei Bauteilen, die mit Sekundenkleber zu verkleben sind, den Kleber nie direkt aus der Tube auftragen. Besser ist es, den Sekundenkleber auf ein Stück Blech oder Kunststoff aufzutragen und mit Hilfe einer Stecknadel oder eines Papierstreifens auf das Bauteil zu übertragen.

Ersatzteile:

Ersatzteile können unter Angabe der Artikelnummer des Baukastens und der Stücklistennummer bei uns bestellt werden.

Dieses Modell entstand mit der freundlichen Unterstützung und Genehmigung der MAN Nutzfahrzeug AG in München. Dieses Modell ist kein Spielzeug und für Jugendliche unter 14 Jahren nicht geeignet. Jegliche technische Änderung und Modifikation behalten wir uns vor. Für Irrtümer und Druckfehler übernehmen wir keine Haftung. Nachdruck und Vervielfältigung nur mit unserer ausdrücklichen, schriftlichen Genehmigung gestattet.

Haftungsausschluß / Schadenersatz:

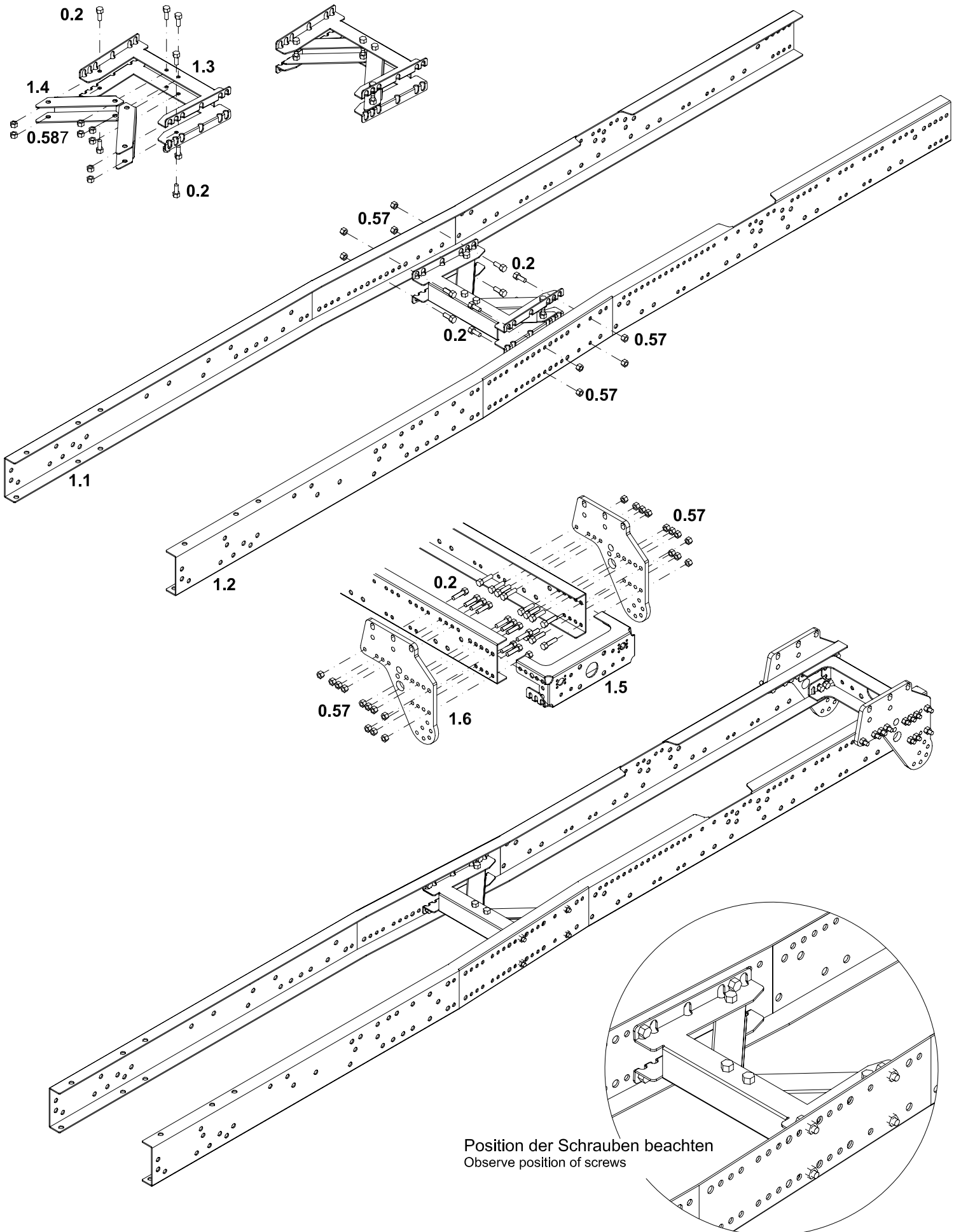
Die Einhaltung der Montageanleitung sowie Bedienung, Installation, Betrieb und Wartung dieses Modells und aller damit verwendeten Komponenten können von der Fa. ScaleART nicht überwacht werden. Daher übernimmt die Fa. ScaleART keinerlei Haftung für Verluste, Schäden oder Kosten, die sich aus der fehlerhaften Verwendung und Betrieb ergeben oder in irgendeiner Weise damit zusammenhängen.

Soweit gesetzlich zulässig, ist die Verpflichtung der Fa. ScaleART zur Leistung von Schadenersatz, gleich aus welchem Rechtsgrund, begrenzt auf den Rechnungswert der an dem Schaden stiftenden Ereignis unmittelbar beteiligten Produkte der Fa. ScaleART. Dies gilt nicht, soweit die Fa. ScaleART nach zwingenden gesetzlichen Vorschriften wegen Vorsatz oder grober Fahrlässigkeit unbeschränkt haftet.

MAN TG-A

3-Achs Dreiseitenkipper

three axle three way tipper



Position der Schrauben beachten
Observe position of screws

MAN TG-A

3-Achs Dreiseitenkipper


three axle three way tipper



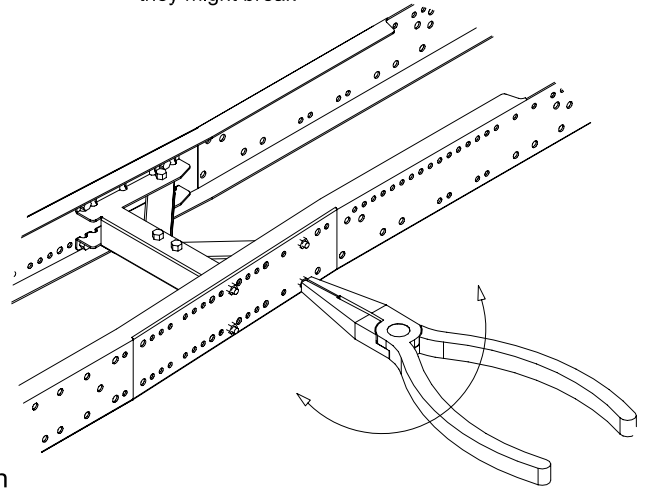
ScaleART OHG Schillerstraße 3 67165 Waldsee

Baugruppe 1: Rahmen

Assembly Unit 1: Frame

Pos.-Nr.	Bezeichnung	Anzahl	Maße (mm)
Item No.	Name	Quantity	Size (mm)
0.2	Modell Sechskantschraube model hexagon head screw	38	M1,6x6 
0.57	Modellmutter model nut	38	M1,6 
1.1	Rahmenprofil rechts U-shaped frame right	1	
1.2	Rahmenprofil links U-shaped frame left	1	
1.3	Rahmen Haupttraverse frame main cross beam	1	
1.4	Verstärkung Haupttraverse reinforcement main cross beam	2	
1.5	Rahmen Hecktraverse frame rear cross beam	1	
1.6	Träger Stoßstange support for rear bumper	2	

- Auf exakte Position der Schrauben achten
Please ensure exact position of screws
- Schrauben M1,6 nicht zu fest anziehen,
Schrauben können abbrechen
Do not screw the model screws M1,6 too tight, otherwise
they might break



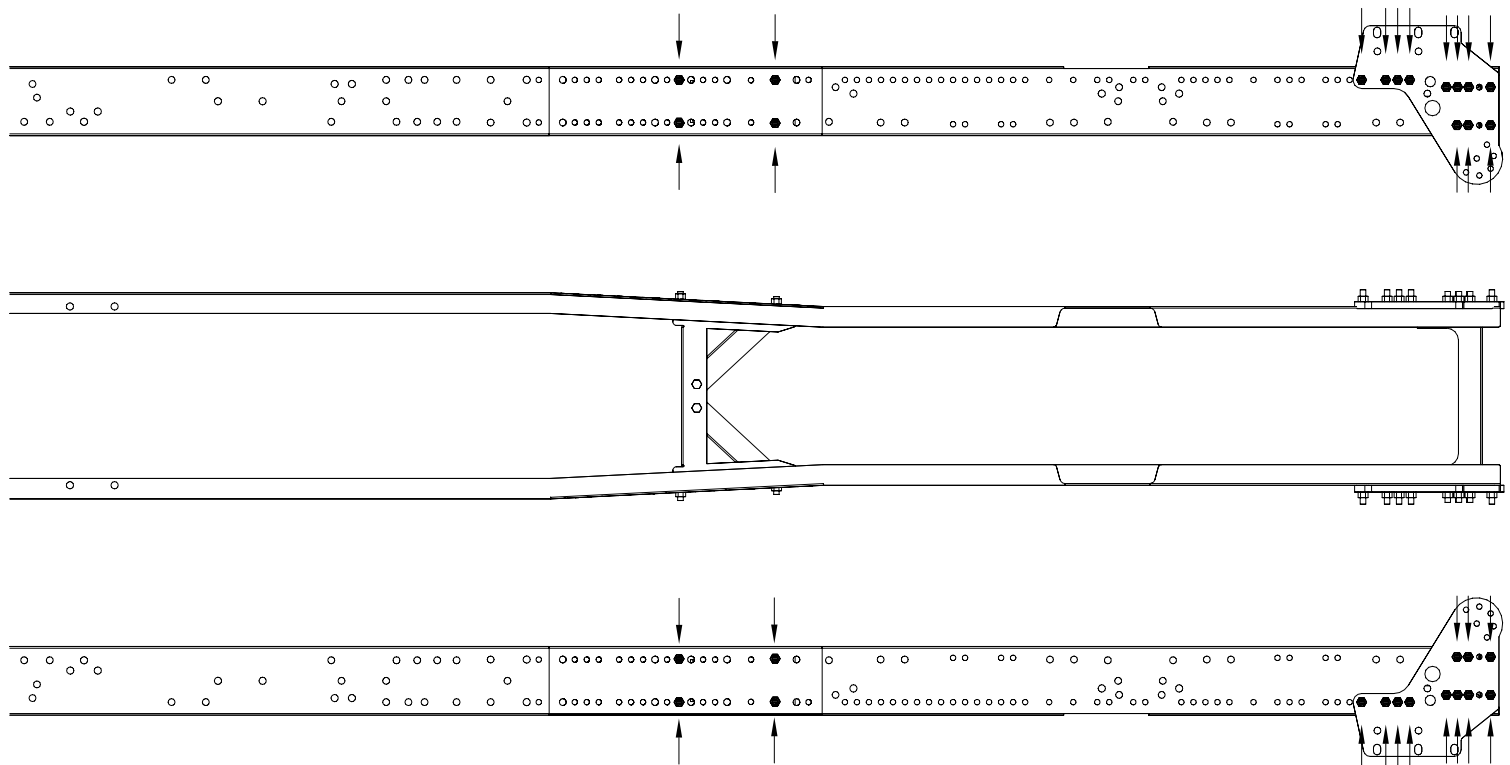
Überstehende Schrauben M1,6 können mit einer Flachzange am Gewindeende abgebrochen werden.

Achtung !!
Schrauben M2 und größer lassen sich nicht abbrechen

the black model hexagon screws M1,6 can be shortened by braking them with a plier

Attention!!
Only the black model hexagon screws can be broken, dont try to brake a phillips screw!

- auf exakte Position der Schrauben achten
Please ensure accurate positioning of screws



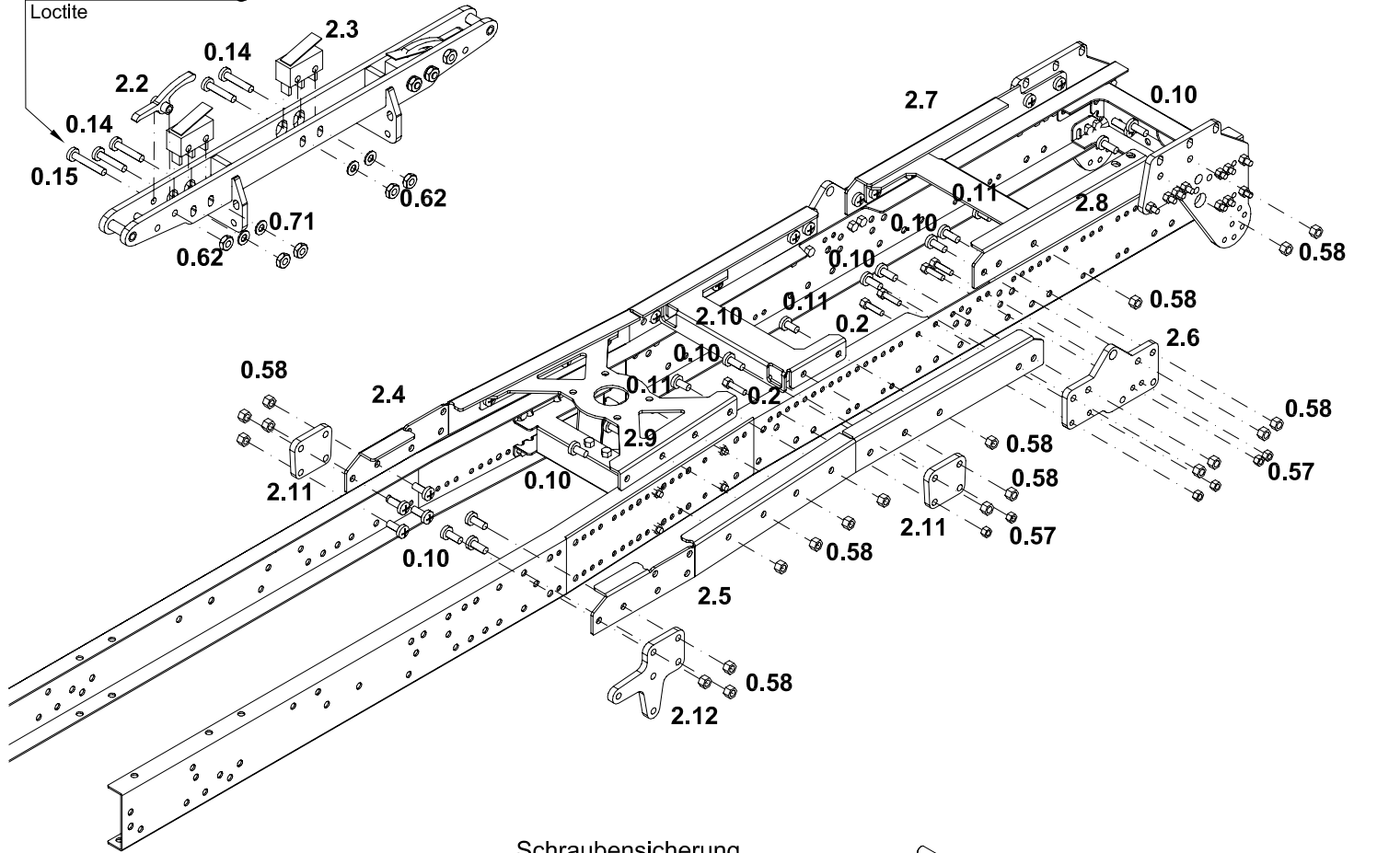
MAN TG-A

3-Achs Dreiseitenkipper

three axle three way tipper

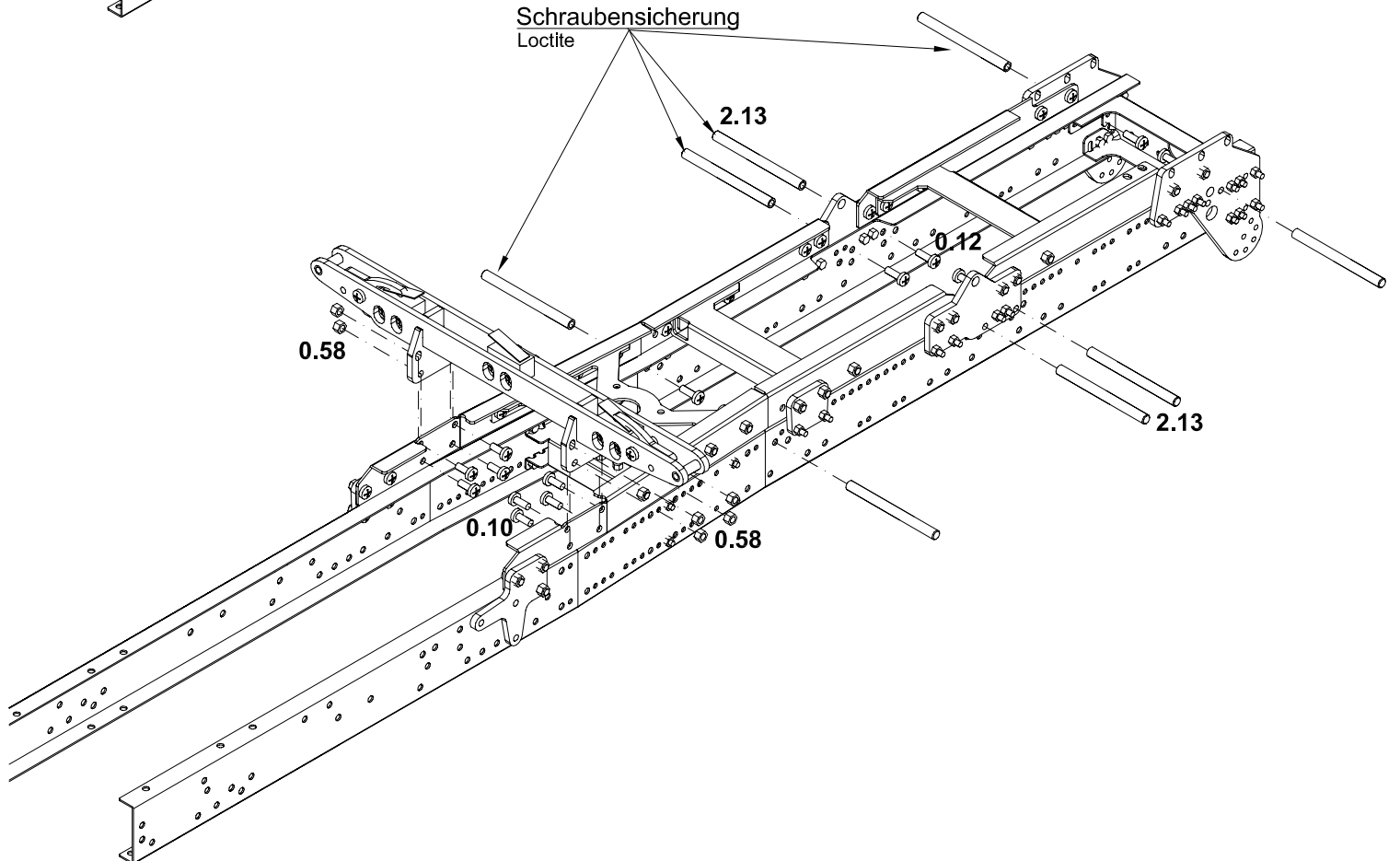
Schraubensicherung

Loctite



Schraubensicherung

Loctite



MAN TG-A

3-Achs Dreiseitenkipper

three axle three way tipper



ScaleART OHG Schillerstraße 3 67165 Waldsee

Baugruppe 2: Hilfsrahmen

Assembly Unit 2: superstructure

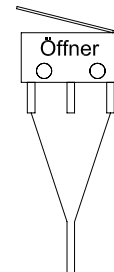
Pos.-Nr. Item No.	Bezeichnung Name	Anzahl Quantity	Maße (mm) Size (mm)	
0.2	Modell Sechskantschraube model hexagon head screw	12	M1,6x6	
0.10	Kreuzschlitzschraube phillips screw	31	M2x5	
0.11	Kreuzschlitzschraube phillips screw	10	M2x4	
0.12	Kreuzschlitzschraube phillips screw	8	M2x6	
0.14	Kreuzschlitzschraube phillips screw	6	M2x10	
0.15	Kreuzschlitzschraube phillips screw	2	M2x12	
0.57	Modellmutter model nut	12	M1,6	
0.58	Modellmutter model nut	40	M2	
0.62	Mutter nut	8	M2	
0.71	Scheibe washer	6	Ø2.2	
2.1	Auflager front bridge support	1		
2.2	Nocke Endschalter Auflager operator for front end switch	2		
2.3	Endschalter end switch	3		
2.4	Hilfsrahmen vorne rechts right front subframe	1		
2.5	Hilfsrahmen vorne links left front subframe	1		
2.6	Lager Kippzylinder support for telescope cylinder	2		
2.7	Hilfsrahmen hinten rechts right rear subframe	1		
2.8	Hilfsrahmen hinten links left rear subframe	1		
2.9	Traverse Reserverad support for spare wheel	1		
2.10	Traverse Hilfsrahmen subframe cross beam	2		
2.11	Knotenblech Hilfsrahmen bracket for subframe	3		
2.12	Knotenblech Auspuff washer	1		
2.13	Kotflügelhalter washer	8		

Achtung:

Bei Aufbau als Standmodell sind die Endschalter nicht erforderlich.

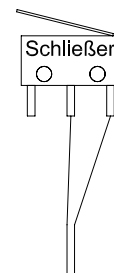
The end switches are not necessary if the model is only mounted as a display model

An den Endschaltern am vorderen Auflager müssen Sie eine Zwillinglizze (Kabel) an den Kontakten anlöten
the two cables on the end switches of the front bridge support must be soldered on the pins like the drawing



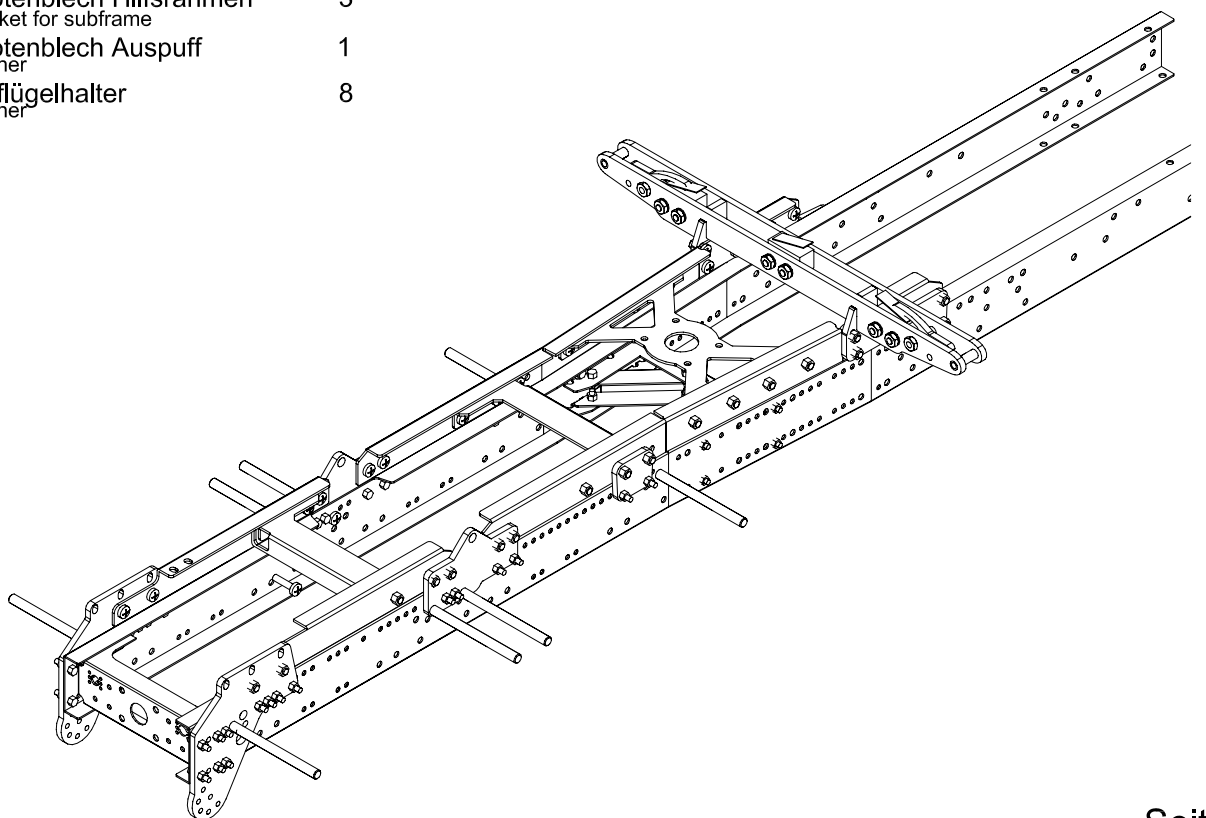
ScaleART Schaltplatine
Art.Nr.: 760 00080

Kontakte als Öffner anschließen
For Scaleart relais item no. 760 00080
solder the pins for an opening switch



SERRVONAUT Schaltplatine
Art.Nr.: MFR

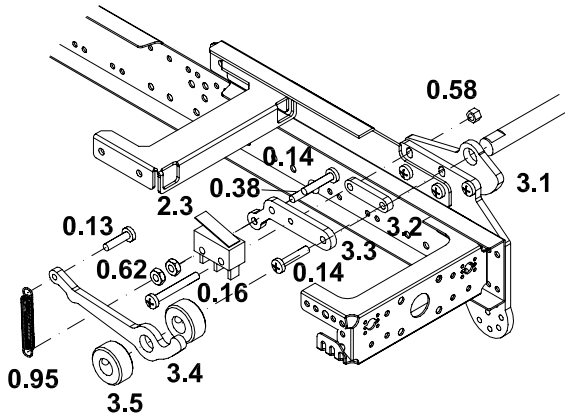
Kontakte als Schließer anschließen
For SERRVONAUT electronic item no. MFR
solder the pins for an closing switch



MAN TG-A

3-Achs Dreiseitenkipper

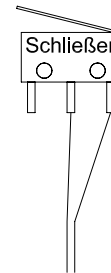
three axle three way tipper



An dem hinteren Endschalter müssen Sie eine Zwillingslizze (Kabel) an den Kontakten anlöten

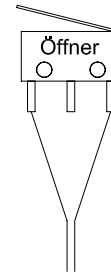
Achtung, Die Anschlüsse werden anders als vorne belegt

the two cables on the rear end switch must be soldered on the pins like the drawing
Attention, the pins are soldered opposite to the front switches



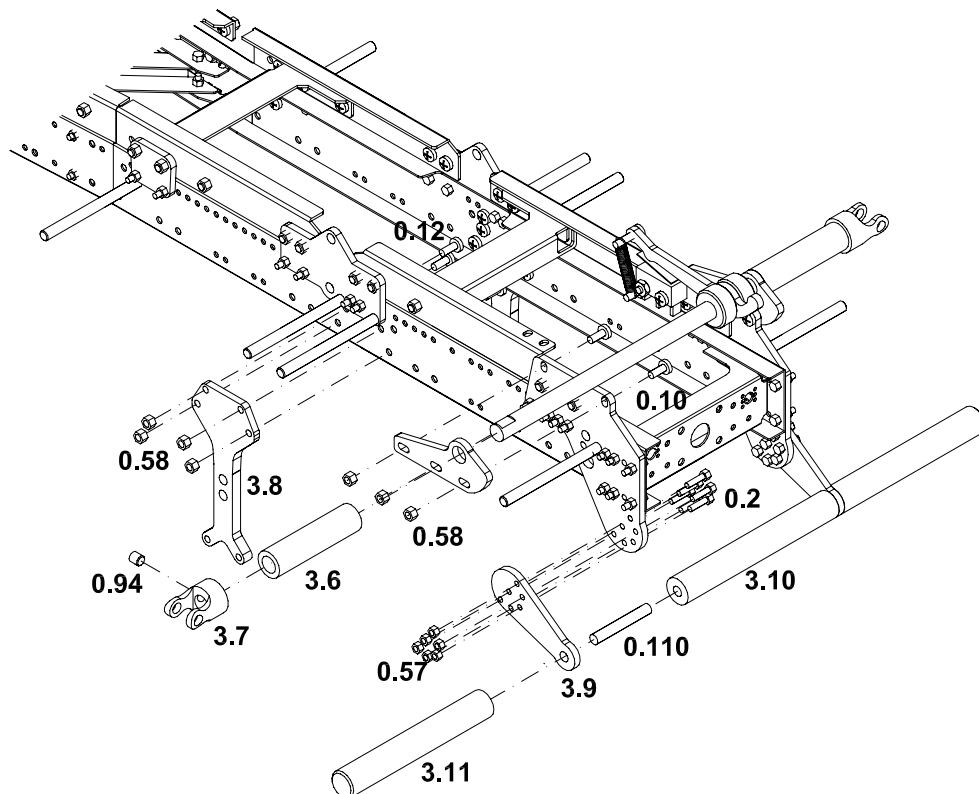
ScaleART Schaltplatine
Art.Nr.: 760 00080
Kontakte als Schließer anschließen

For Scaleart relais item no. 760 00080
solder the pins for an closing switch



SERRVONAUT Schaltplatine
Art.Nr.: MFR

Kontakte als Öffner anschließen
For SERVONAUT electronic item no. MFR
solder the pins for an opening switch



MAN TG-A

3-Achs Dreiseitenkipper

three axle three way tipper

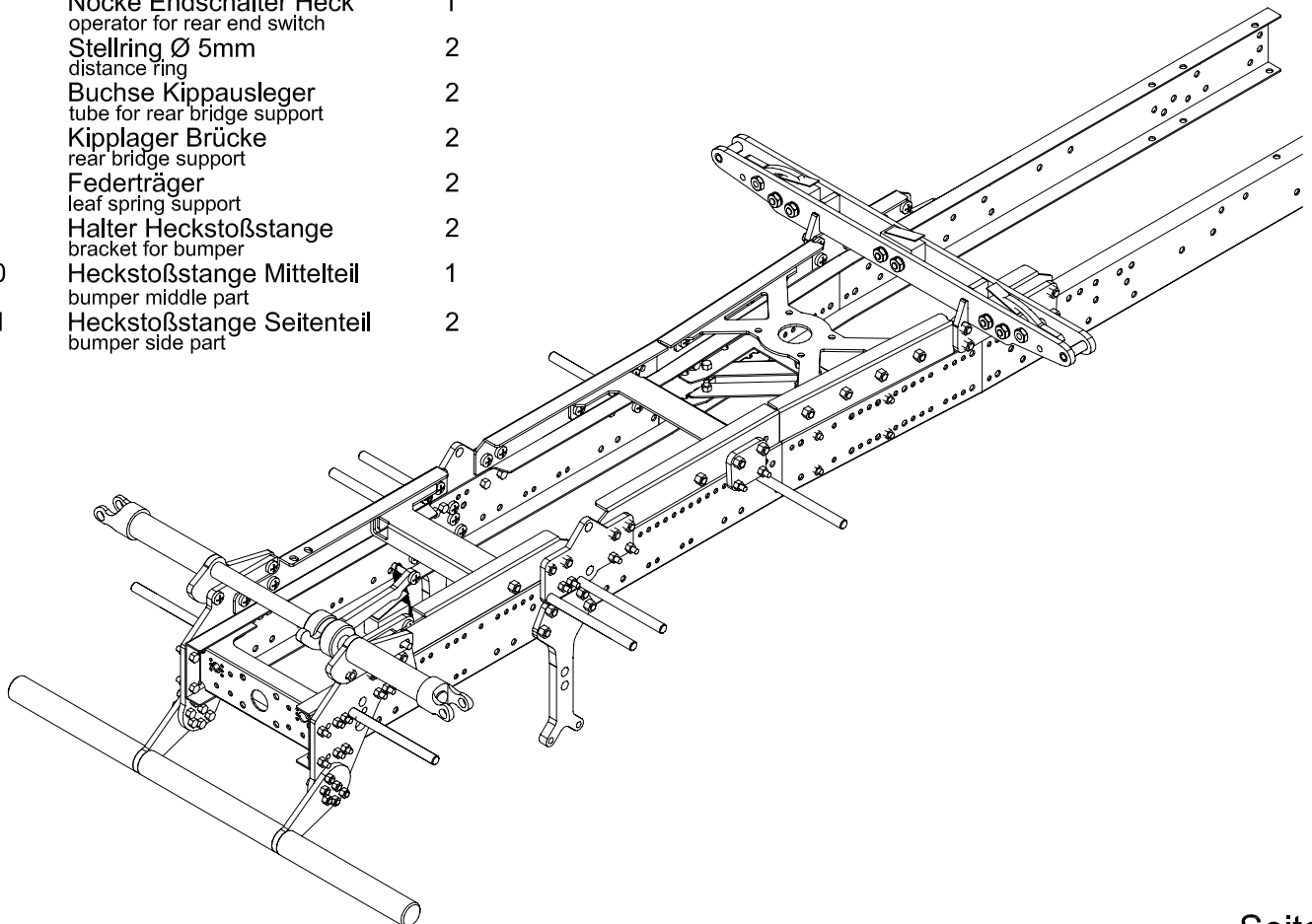


ScaleART OHG Schillerstraße 3 67165 Waldsee

Baugruppe 3: Kippausleger hinten

Assembly Unit 3: rear bridge support

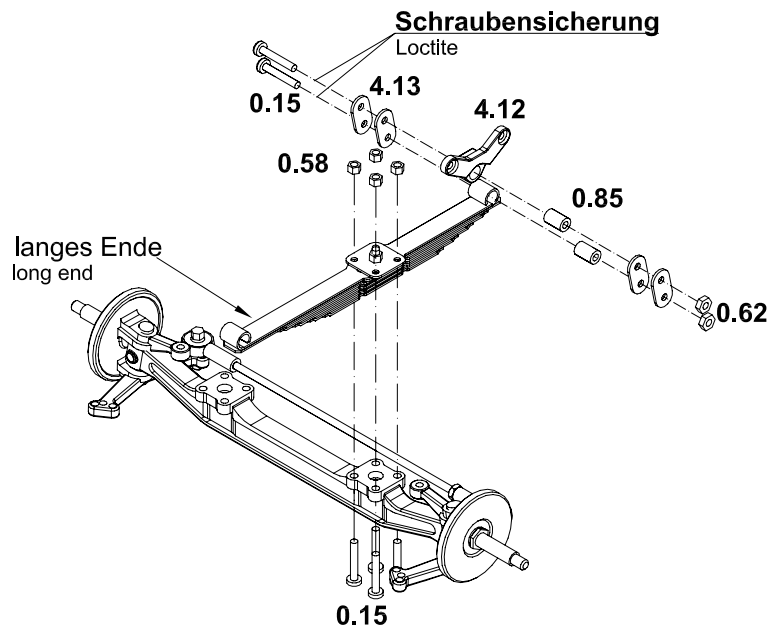
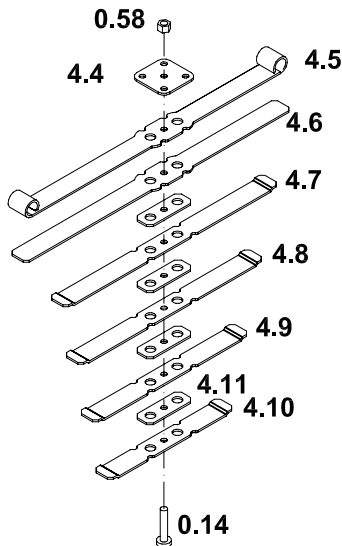
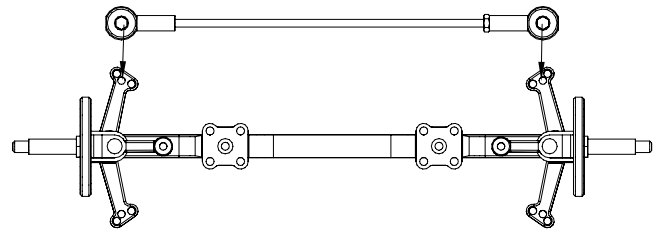
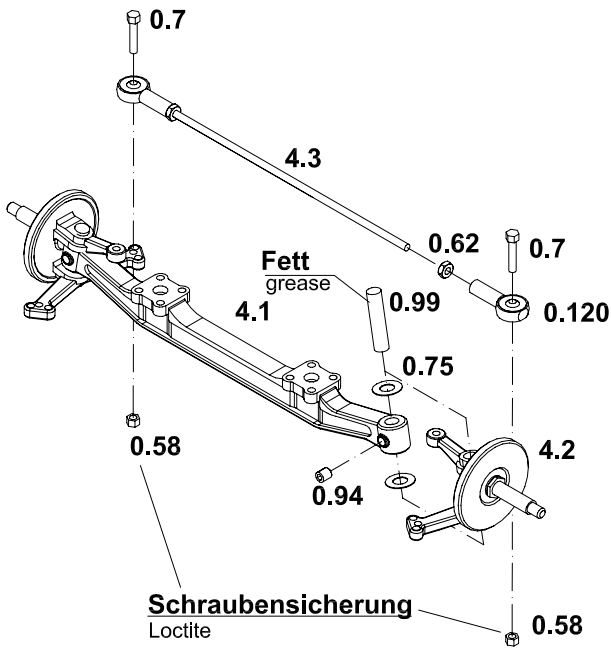
Pos.-Nr. Item No.	Bezeichnung Name	Anzahl Quantity	Maße (mm) Size (mm)	
0.2	Modell Sechskantschraube model hexagon head screw	12	M1,6x6	
0.10	Kreuzschlitzschraube phillips screw	4	M2x5	
0.12	Kreuzschlitzschraube phillips screw	8	M2x6	
0.13	Kreuzschlitzschraube phillips screw	1	M2x8	
0.14	Kreuzschlitzschraube phillips screw	2	M2x10	
0.16	Kreuzschlitzschraube phillips screw	1	M2x16	
0.38	Senkkopfschraube countersunk head screw	1	M2x8	
0.57	Modellmutter model nut	12	M1,6	
0.58	Modellmutter model nut	14	M2	
0.62	Mutter nut	2	M2	
0.94	Gewindestift worm screw	2	M3x3	
0.95	Zugfeder coil spring	1		
0.110	Gewindestift worm screw	2	M3x16	
2.3	Endschalter end switch	1		
3.1	Drehlager Rahmen rear turning support	2		
3.2	Distanz Endschalter spacer for end switch	1		
3.3	Halter Endschalter support for end switch	1		
3.4	Nocke Endschalter Heck operator for rear end switch	1		
3.5	Stelling Ø 5mm distance ring	2		
3.6	Buchse Kippausleger tube for rear bridge support	2		
3.7	Kipplager Brücke rear bridge support	2		
3.8	Federträger leaf spring support	2		
3.9	Halter Heckstoßstange bracket for bumper	2		
3.10	Heckstoßstange Mittelteil bumper middle part	1		
3.11	Heckstoßstange Seitenteil bumper side part	2		



MAN TG-A

3-Achs Dreiseitenkipper

three axle three way tipper



MAN TG-A

3-Achs Dreiseitenkipper

three axle three way tipper



ScaleART OHG Schillerstraße 3 67165 Waldsee

Baugruppe 4: Vorderachsen

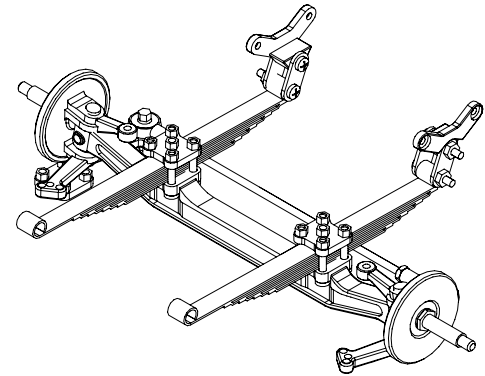
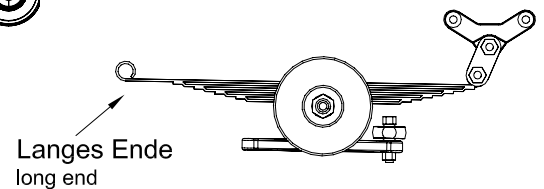
Assembly Unit 4: front axle

Pos.-Nr. Item No.	Bezeichnung Name	Anzahl Qty.	Maße (mm) Size (mm)
0.7	Modell Sechskantschraube model hexagon head screw	2	M2x10
0.14	Kreuzschlitzschraube Phillips screw	2	M2x10
0.15	Kreuzschlitzschraube Phillips screw	12	M2x12
0.58	Modell Mutter model nut	12	M2
0.62	Mutter nut	6	M2
0.75	Paßscheibe shim ring	4	Ø4x0.2
0.94	Gewindestift worm screw	2	M3x3
0.99	Zylinderstift pin	2	Ø4x18
0.120	Kugelkopf ball and socket joint	2	
4.1	Vorderachse front axle	1	
4.2	Achsschenkel steering lever	2	
4.3	Spurstange steering tie rod	1	Ø2x90
4.4	Federauflage leaf spring clamp	2	
4.5	Blattfeder mit Auge leaf spring	2	
4.6	Blattfeder leaf spring	2	6x98
4.7	Blattfeder leaf spring	2	6x80
4.8	Blattfeder leaf spring	2	6x69
4.9	Blattfeder leaf spring	2	6x59
4.10	Blattfeder leaf spring	2	6x48
4.11	Zwischenlage spacer	8	
4.12	Federbock hinten leaf spring support rear	2	
4.13	Federschwinge leaf hanger	4	

- Die Spurstange (4.3) muß in die passenden Bohrungen montiert (siehe Zeichnung) und in der Länge eingestellt werden, so daß die Achswellen gerade stehen

The steering tie rod (4.3) will be mounted in the correct holes (refer to the drawing) and adjusted in the length so that the drive shafts are in correct position.

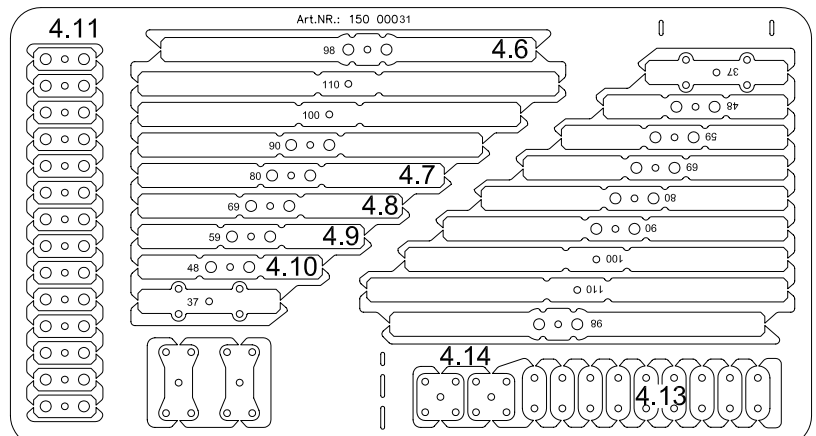
- Langes Ende des Blattfederpaketes nach vorne montieren
always mount long end of the leaf spring to the front



Federn

Die Federn können mit einer Zange durch leichtes Drehen herausgebrochen werden.

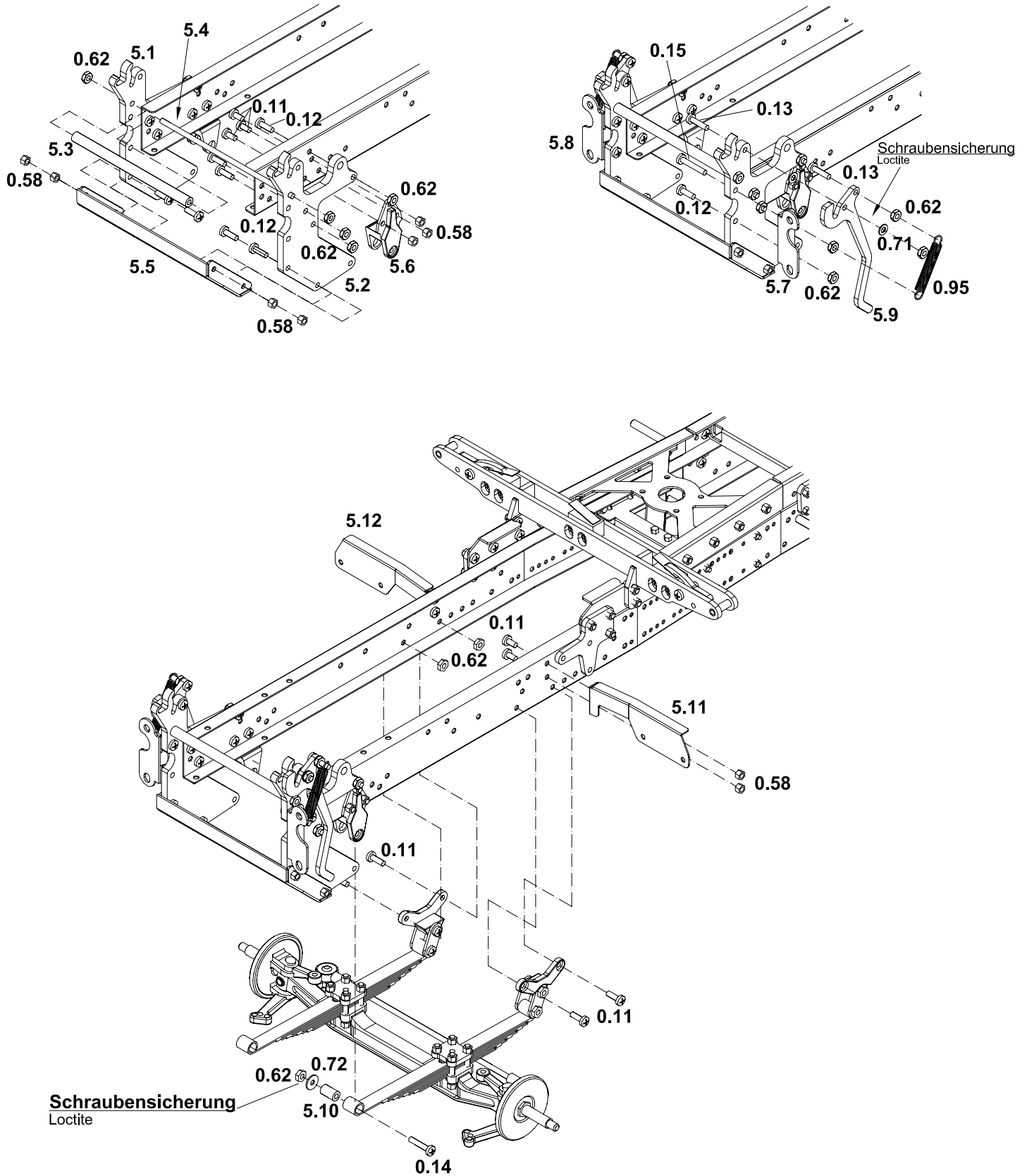
The leaf springs can be broken out by turning them with a pinzer till they brake out.



MAN TG-A

3-Achs Dreiseitenkipper

three axle three way tipper



MAN TG-A

3-Achs Dreiseitenkipper

three axle three way tipper



ScaleART OHG Schillerstraße 3 67165 Waldsee

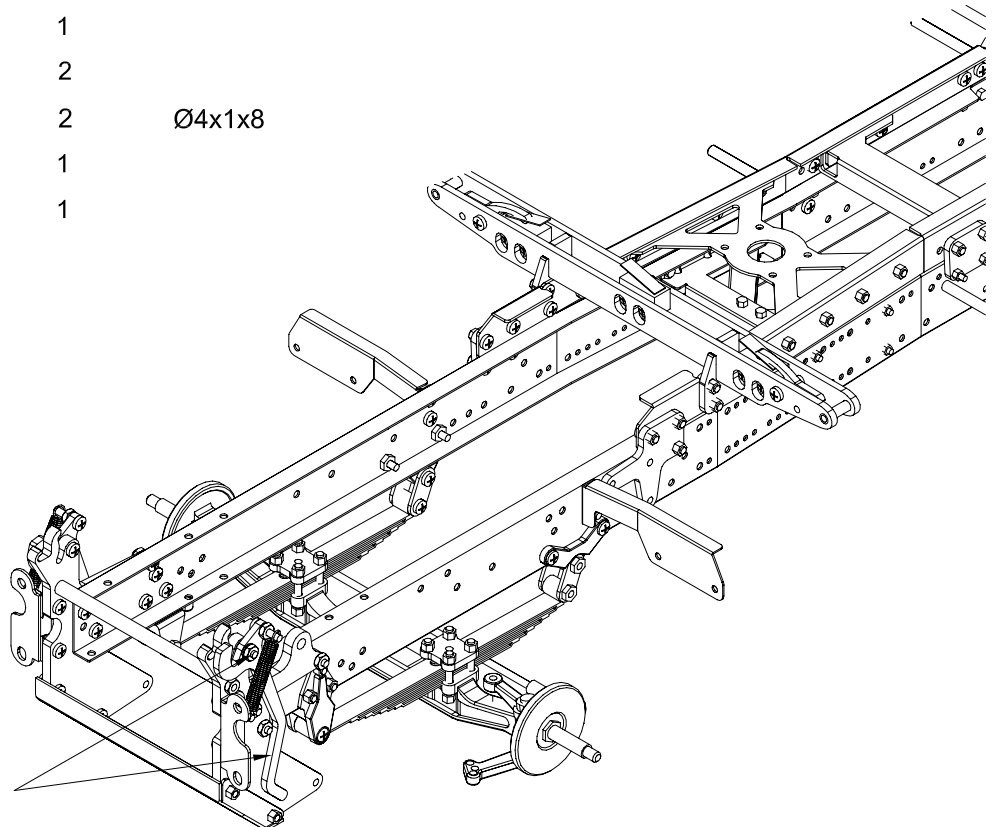
Baugruppe 5: Vorderachsaufhängung

Assembly Unit 5: front axle suspension

Pos.-Nr. Item No.	Bezeichnung Name	Anzahl Quantity	Maße (mm) Size (mm)	
0.11	Kreuzschlitzschraube Phillips screw	14	M2x4	
0.12	Kreuzschlitzschraube Phillips screw	12	M2x6	
0.13	Kreuzschlitzschraube Phillips screw	4	M2x8	
0.14	Kreuzschlitzschraube Phillips screw	2	M2x10	
0.15	Kreuzschlitzschraube Phillips screw	2	M2x12	
0.58	Modell Mutter model nut	14	M2	
0.62	Mutter nut	22	M2	
0.71	Scheibe washer	4	Ø2,2	
0.72	Scheibe washer	2	Ø2,6	
0.95	Zugfeder coil spring	2		
5.1	Fahrerhauslager rechts right cab support	1		
5.2	Fahrerhauslager links left cab support	1		
5.3	Rohr tube	1	Ø4x1x60,5	
5.4	Gewindestange thread rod	1	M2x70	
5.5	Unterfahrerschutz front underrun	1		
5.6	Federbock vorn leaf spring support front	2		
5.7	Winkel Stoßstange links left bracket for bumper	1		
5.8	Winkel Stoßstange rechts right bracket for bumper	1		
5.9	Verschlussheken Lager cab lock	2		
5.10	Rohr tube	2	Ø4x1x8	
5.11	Kotflügelhalter links left fender bracket	1		
5.12	Kotflügelhalter rechts right fender bracket	1		

Alle Schrauben der Vorderachsaufhängung und die beweglichen Teile der Fahrerhausverriegelung müssen mit Schraubensicherungsmittel gesichert werden

All screws of the front axle support and the movable parts of the can lock must be secured with Loctite



Schraube M2x8 nur so fest anziehen, daß Hebel beweglich bleibt. Schraube mit Schraubensicherungsmittel sichern

Cab lock must remain movable. Please secure screw M2x8 with Loctite

MAN TG-A

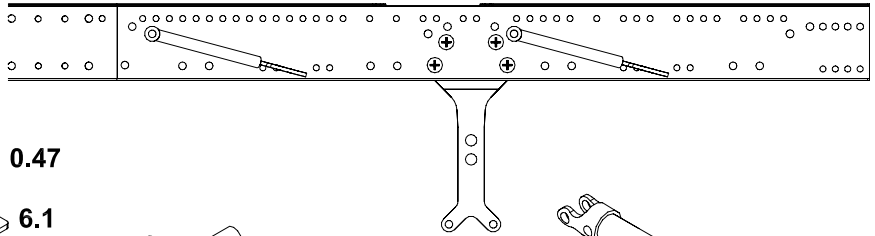
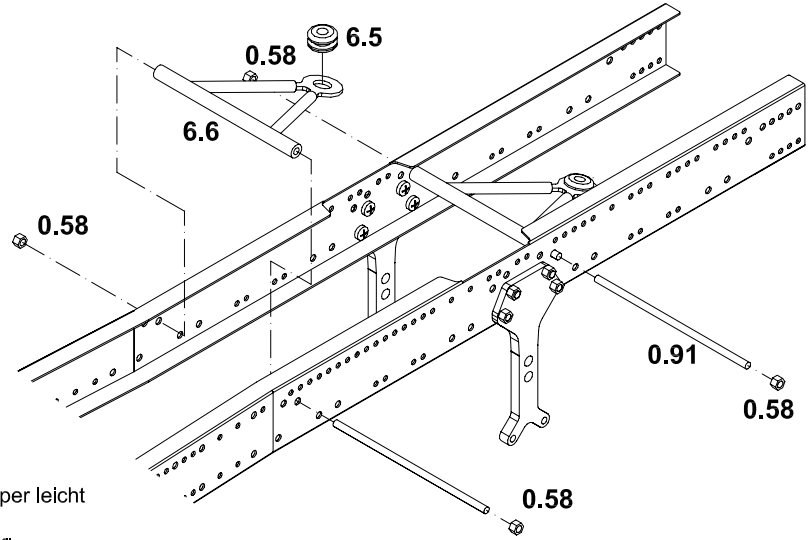
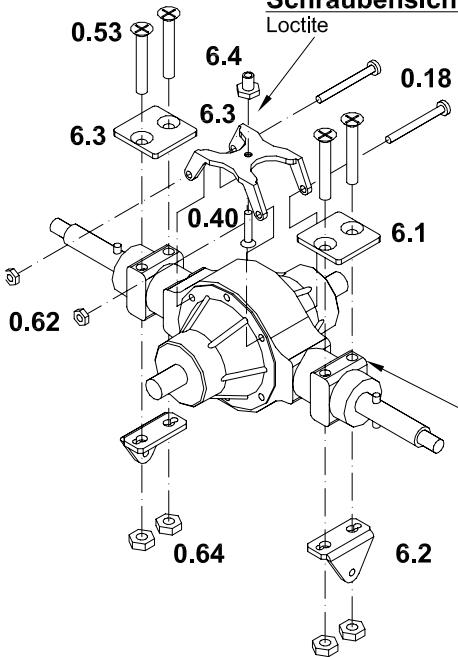
3-Achs Dreiseitenkipper

three axle three way tipper

Differentialachse für Funktionsmodell

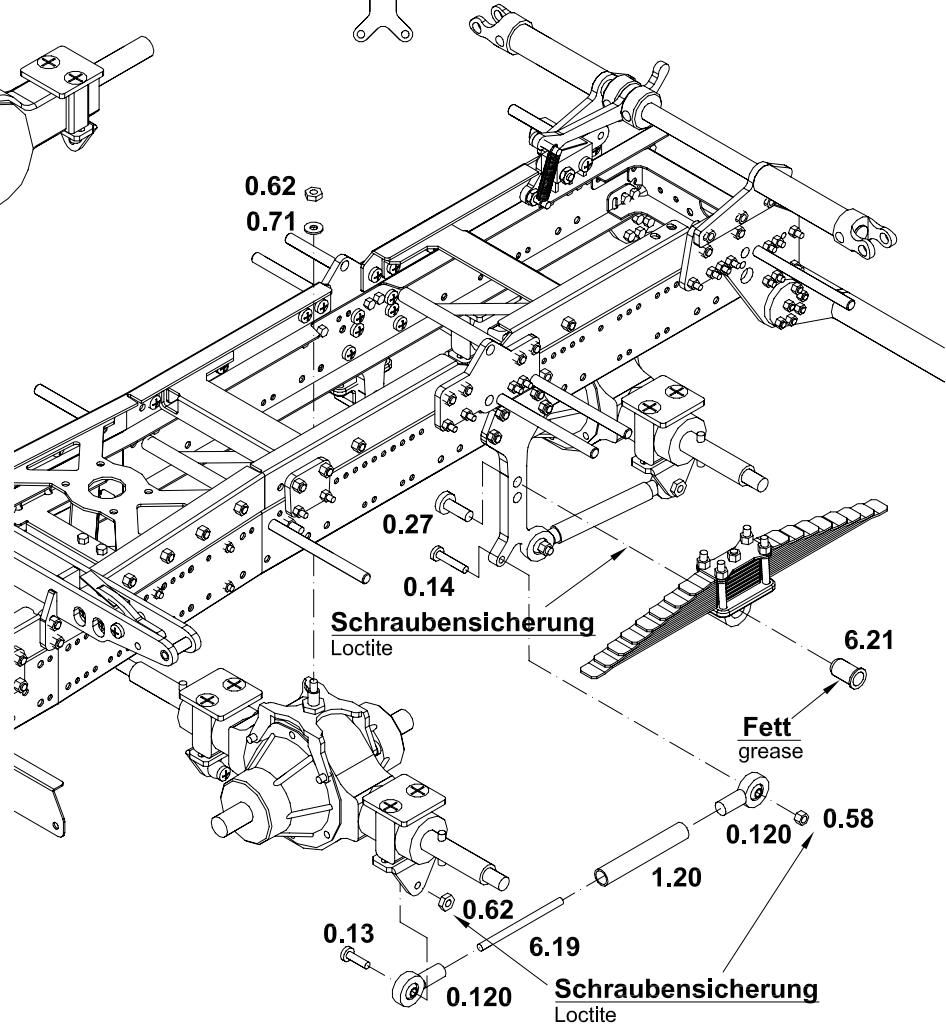
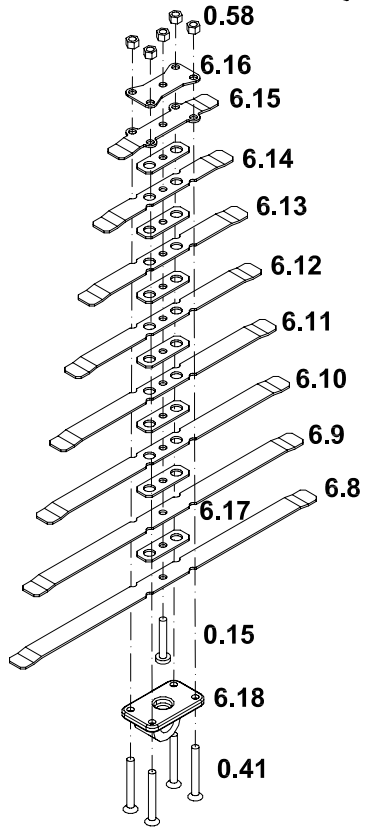
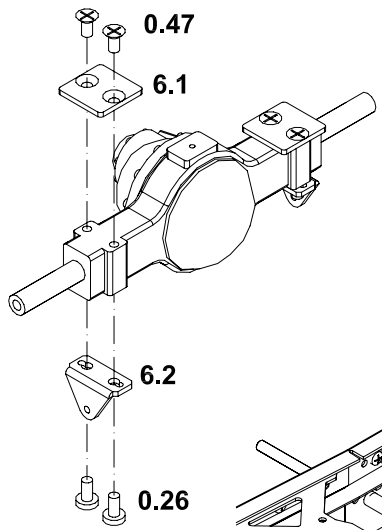
differential axle for radio controlled model

Schraubensicherung
Loctite



Achse für Standmodell

axle for static model



MAN TG-A

3-Achs Dreiseitenkipper

three axle three way tipper



ScaleART OHG Schillerstraße 3 67165 Waldsee

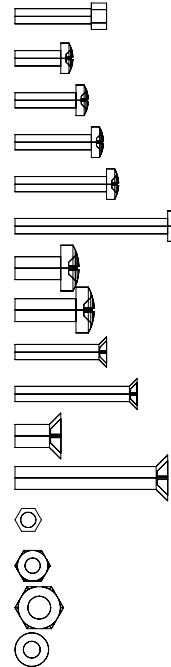
Baugruppe 6: Hinterachsaufhängung

Assembly Unit 6: rear axle suspension

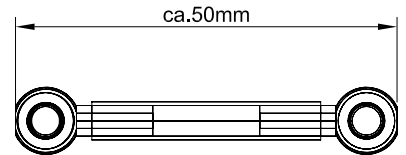
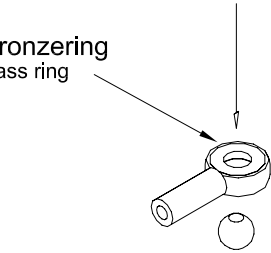
Pos.-Nr. Item No.	Bezeichnung Name	Anzahl Quantity	Maße (mm) Size (mm)
0.7	Modell Sechskantschraube model hexagon head screw	2	M2x10
0.12	Kreuzschlitzschraube Phillips screw	2	M2x6
0.13	Kreuzschlitzschraube Phillips screw	5	M2x8
0.14	Kreuzschlitzschraube Phillips screw	5	M2x10
0.15	Kreuzschlitzschraube Phillips screw	2	M2x12
0.18	Kreuzschlitzschraube Phillips screw	5	M2x20
0.26	Kreuzschlitzschraube Phillips screw	10	M3x6
0.27	Kreuzschlitzschraube Phillips screw	2	M3x8
0.40	Senkkopfschraube countersunk head screw	2	M2x12
0.41	Senkkopfschraube countersunk head screw	10	M2x16
0.47	Senkkopfschraube countersunk head screw	10	M3x6
0.53	Senkkopfschraube countersunk head screw	10	M3x20
0.58	Modell Mutter model nut	20	M2
0.62	Mutter nut	12	M2
0.64	Mutter nut	10	M3
0.71	Scheibe washer	3	Ø2
0.91	Gewindestange tread rod	2	M2x57
0.120	Gestängeanschluß ball and socket joint	8	M2

Kugel kann durch leichten Druck auf die Seite mit dem Bronzering ausgedrückt werden

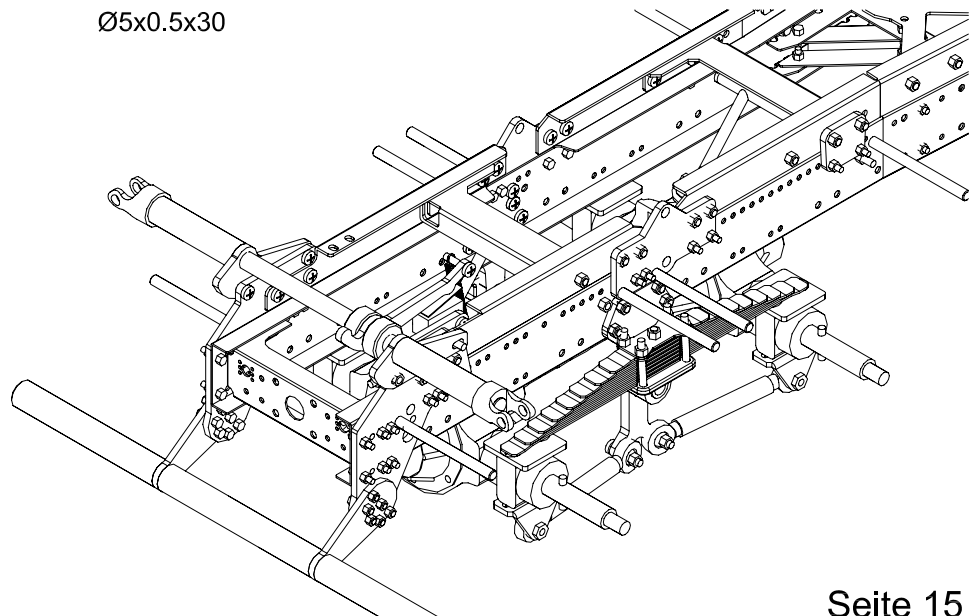
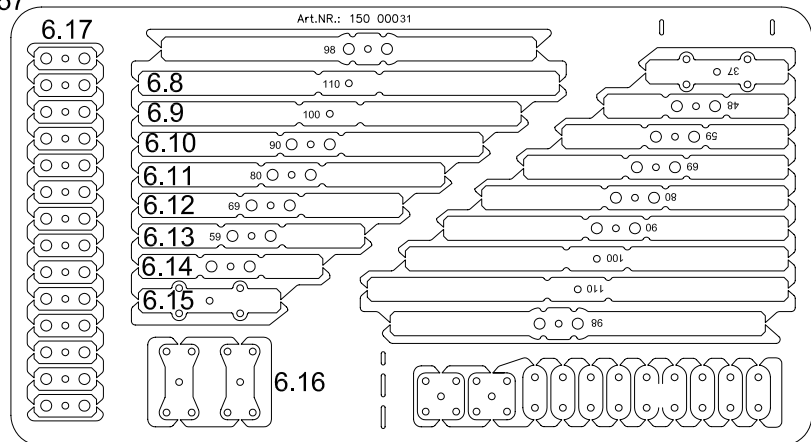
Ball can be taken out by pushing on the side with the brass ring



Bronzering
brass ring



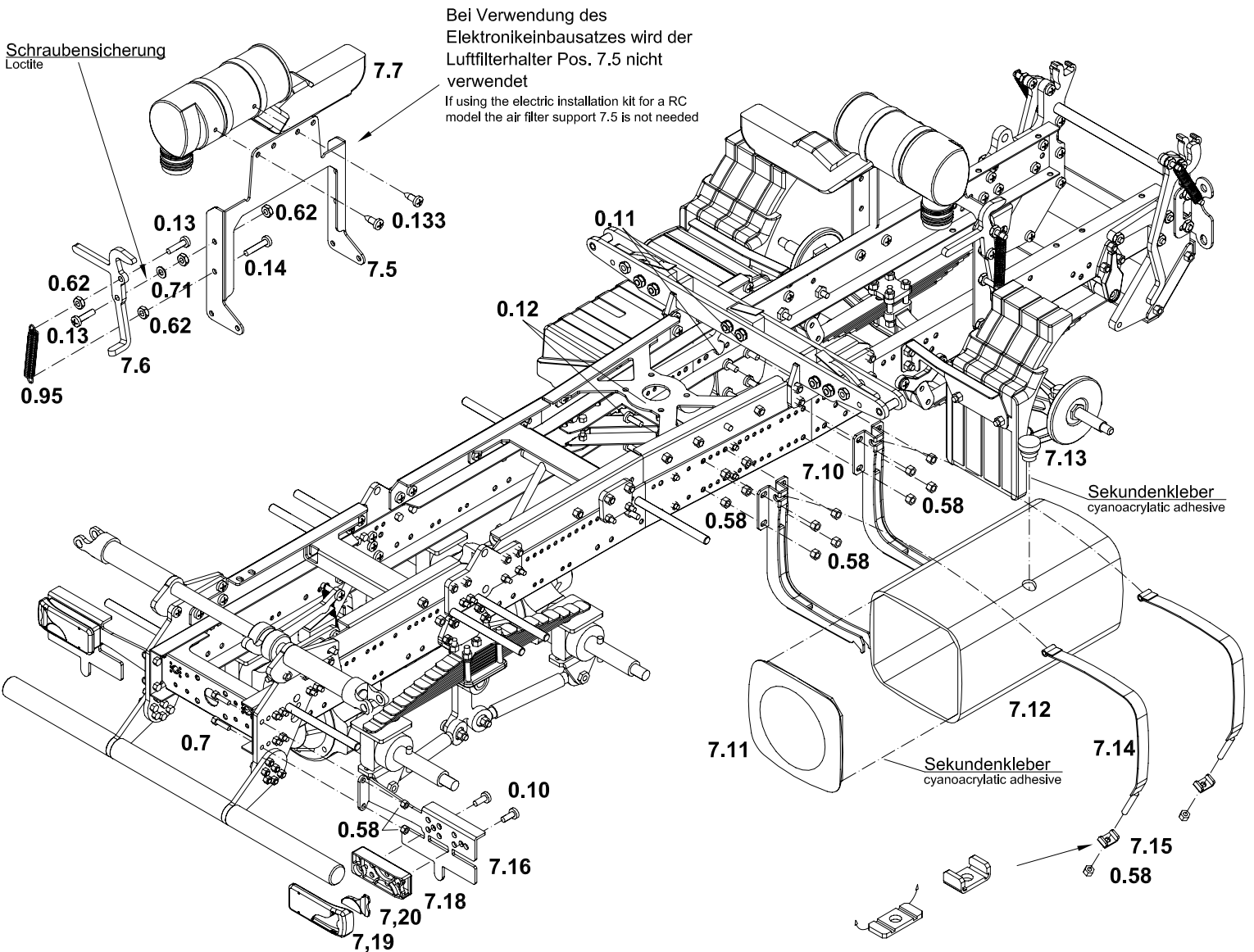
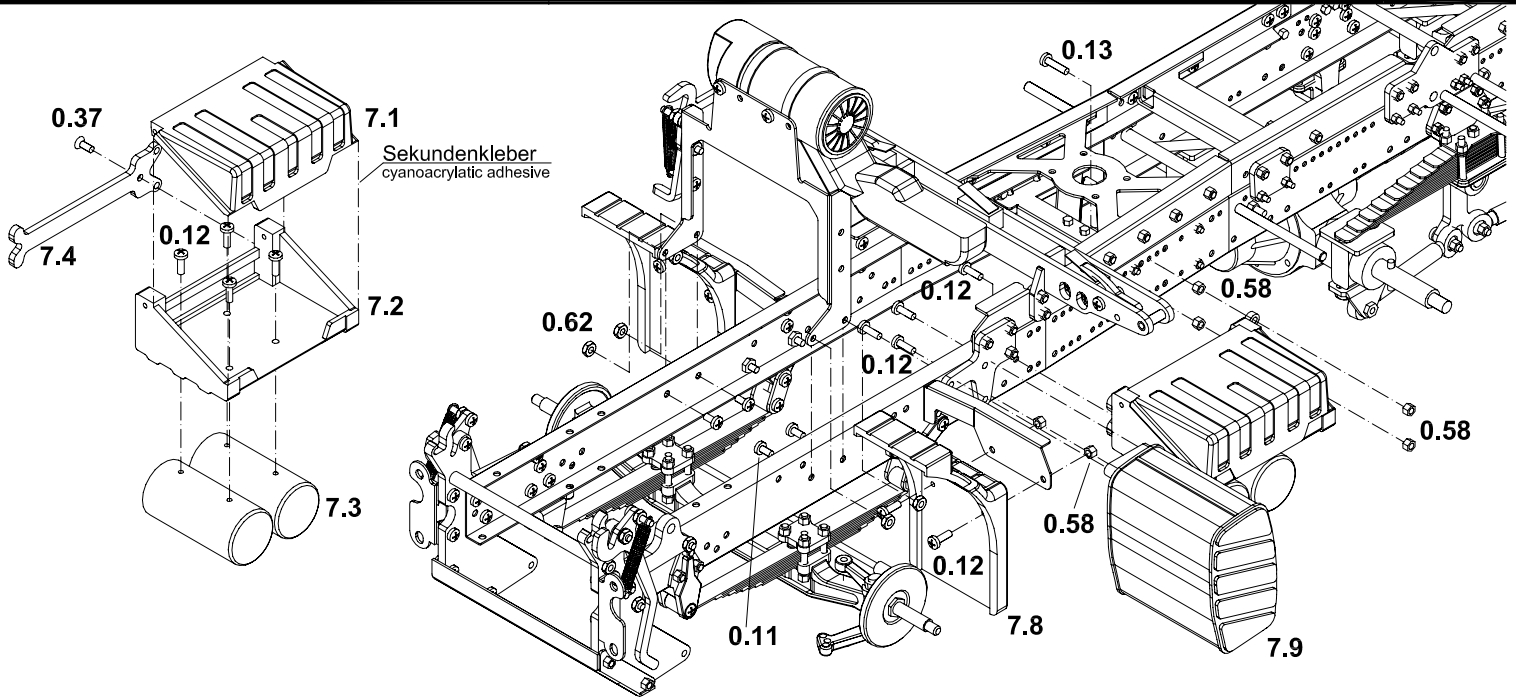
6.1	Federauflage leaf spring rest	4	
6.2	Achshalter unten lower axle support	4	
6.3	Achshalter axle support	2	
6.4	Gewindebuchse thread nut	2	
6.5	Gummitülle rubber nozzle	2	
6.6	Dreieckslenker three axle steering	2	
6.8-17	Federsatz set of leaf springs	1	
6.18	Drehlager turning support	2	
6.19	Gewindestange tread rod	4	M2x25
6.20	Rohr tube	4	Ø5x0.5x30
6.21	Buchse Drehlager tube for turning support	2	



MAN TG-A

3-Achs Dreiseitenkipper

three axle three way tipper



MAN TG-A

3-Achs Dreiseitenkipper

three axle three way tipper



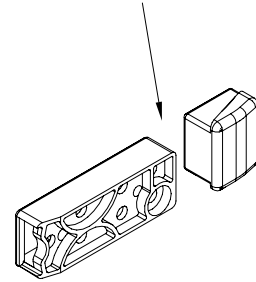
ScaleART OHG Schillerstraße 3 67165 Waldsee

Baugruppe 7: Rahmenanbauteile

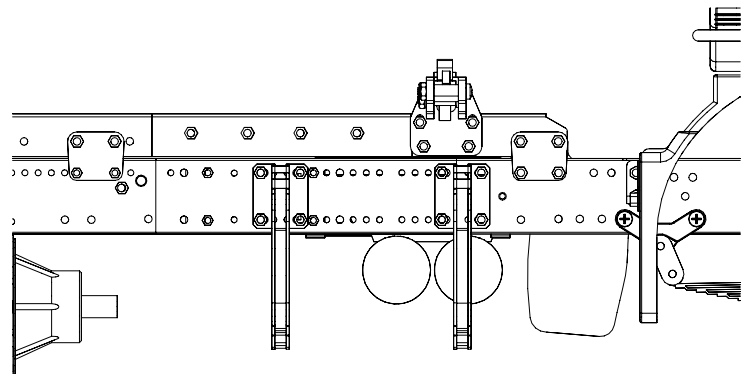
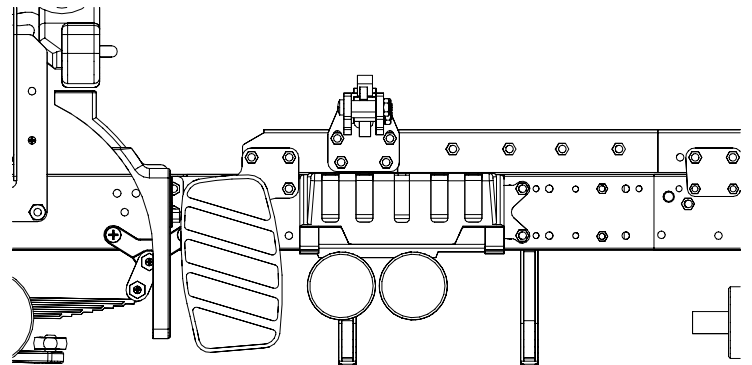
Assembly Unit 7: frame attachments

Pos.-Nr. Item No.	Bezeichnung Name	Anzahl Quantity	Maße (mm) Size (mm)
0.7	Modellschraube model hexagon head screw	4	M2x8
0.10	Kreuzschlitzschraube Phillips screw	4	M2x5
0.11	Kreuzschlitzschraube Phillips screw	8	M2x4
0.12	Kreuzschlitzschraube Phillips screw	16	M2x6
0.13	Kreuzschlitzschraube Phillips screw	4	M2x8
0.14	Kreuzschlitzschraube Phillips screw	1	M2x10
0.37	Senkkopfschraube countersunk head screw	1	M2x6
0.58	Modellmutter model nut	26	M2
0.62	Mutter nut	8	M2
0.71	Scheibe washer	1	Ø2,1
0.95	Zugfeder coil spring	1	
0.133	Blechschaube self tapping screw	2	Ø2,2x6,5

Seitenteil von dem Rücklicht
abtrennen
cut the side part from the rear light

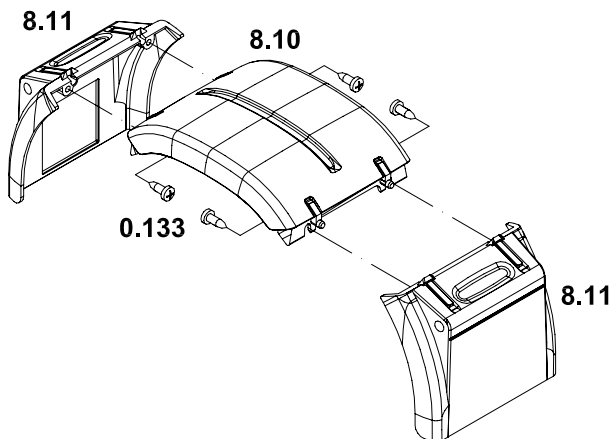
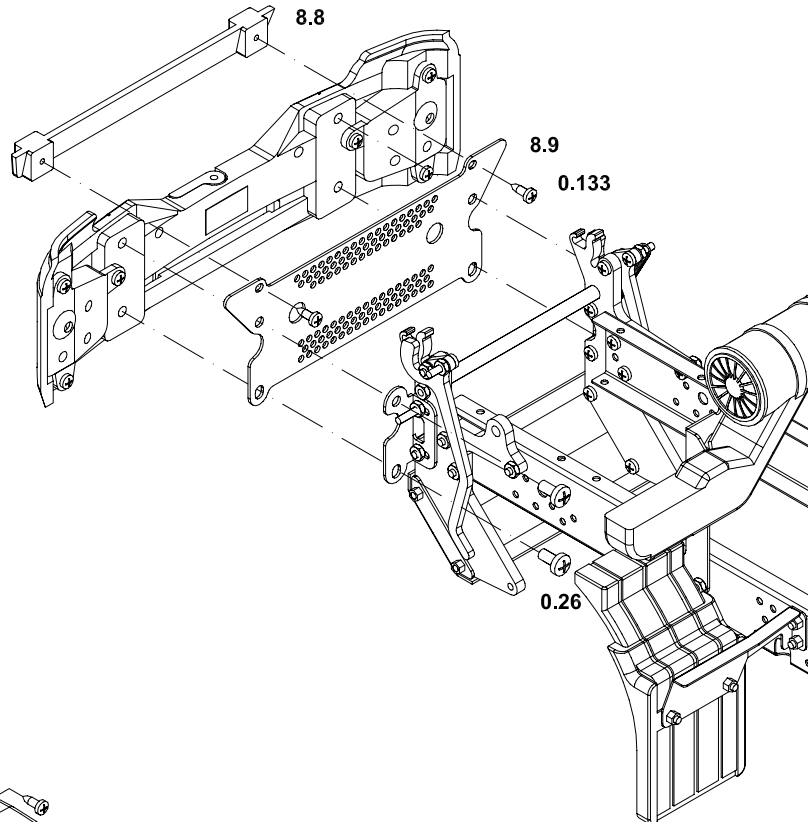
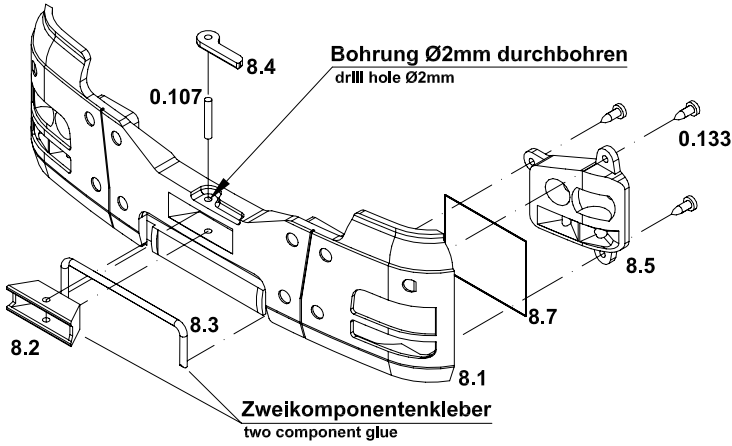


7.1	Deckel Batteriekasten battery box lid	1	
7.2	Boden Batteriekasten base battery box	1	
7.3	Druckluftkessel air tank	2	
7.4	Halter Batteriekasten support for battery box	1	
7.5	Halter Luftfilter air filter support	1	
7.6	Verschluss Fahrerhaus cab hook	1	
7.7	Luftfilterkasten air filter box	1	
7.8	Kotflügel Fahrerhaus fender for cab	2	
7.9	Auspuff exhaust	1	
7.10	Tankhalter tank support	2	
7.11	Tankdeckel tank lid	1	
7.12	Tank tank	1	
7.13	Tankverschluss tank lock	1	
7.14	Tankband tank belt	2	
7.15	Spannstück clamp	2	
7.16	Rücklichthalte rechts right support for rear light	1	
7.17	Rücklichthalte links left support for rear light	1	
7.18	Rücklicht rear light	2	
7.19	Glas Rücklicht rot red rear light lens	2	
7.20	Glas Rücklicht weiß white rear light lens	2	



MAN TG-A

3-Achs Dreiseitenkipper three axle three way tipper



MAN TG-A

3-Achs Dreiseitenkipper

three axle three way tipper

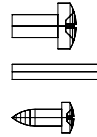


ScaleART OHG Schillerstraße 3 67165 Waldsee

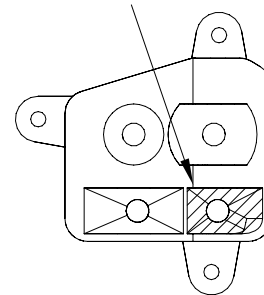
Baugruppe 8: Stoßstange und Kotflügel

Assembly Unit 8: Bumper and Fenders

Pos.-Nr. Item No.	Bezeichnung Name	Anzahl Qty.	Maße (mm) Size (mm)
0.26	Kreuzschlitzschraube Phillips screw	4	M3x6
0.107	Zylinderstift parallel pin	1	Ø2x12
0.133	Blehschraube self tapping screw	24	Ø2,2x6,5
8.1	Stoßstange bumper	1	
8.2	Zugmaul front coupling	1	
8.3	Aufstieg foot step	1	
8.4	Griff Zugmaul handle for front coupling	1	
8.5	Scheinwerfer links headlight left	1	
8.6	Scheinwerfer rechts headlight right	1	
8.7	Scheinwerferglas headlight lens	2	
8.8	Blende Grill grill panel	1	
8.9	Träger Stoßstange bumper support	1	
8.10	Kotflügel Oberteil top part for fender	4	
8.11	Kotflügel Vorderteil front part for fender	8	

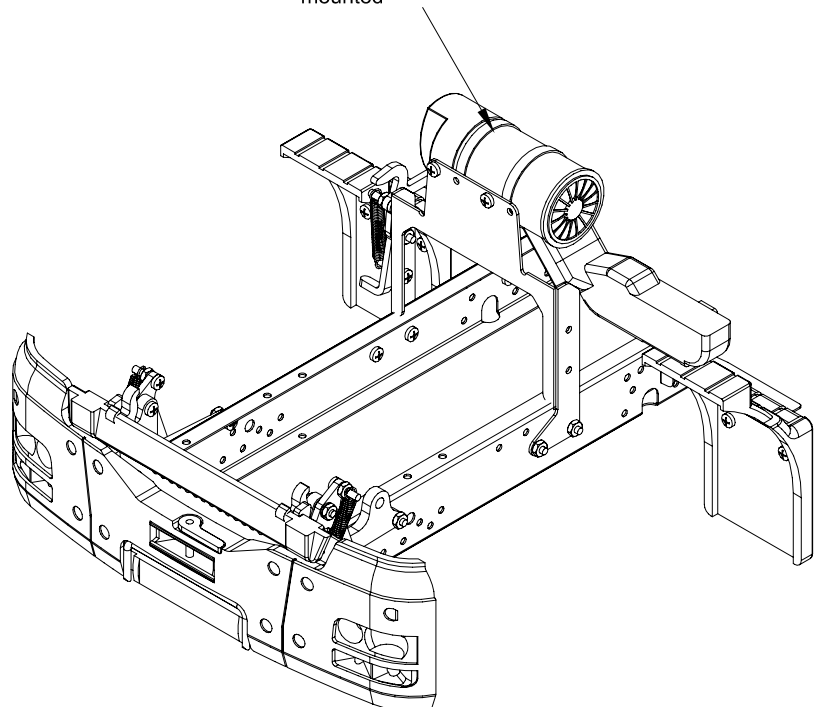
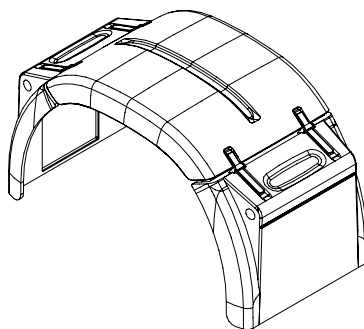


Blinker mit orange durchscheinender Farbe z.B. : Tamiya Colour X26 clear orange anmalen.
Paint the indicator with clear orange paint like Tamiya Colour X26 clear orange



Bei Verwendung des Elektronik-einbausatzes Art.Nr.: 760 00040 entfällt der Halter Luftfilter 1.1

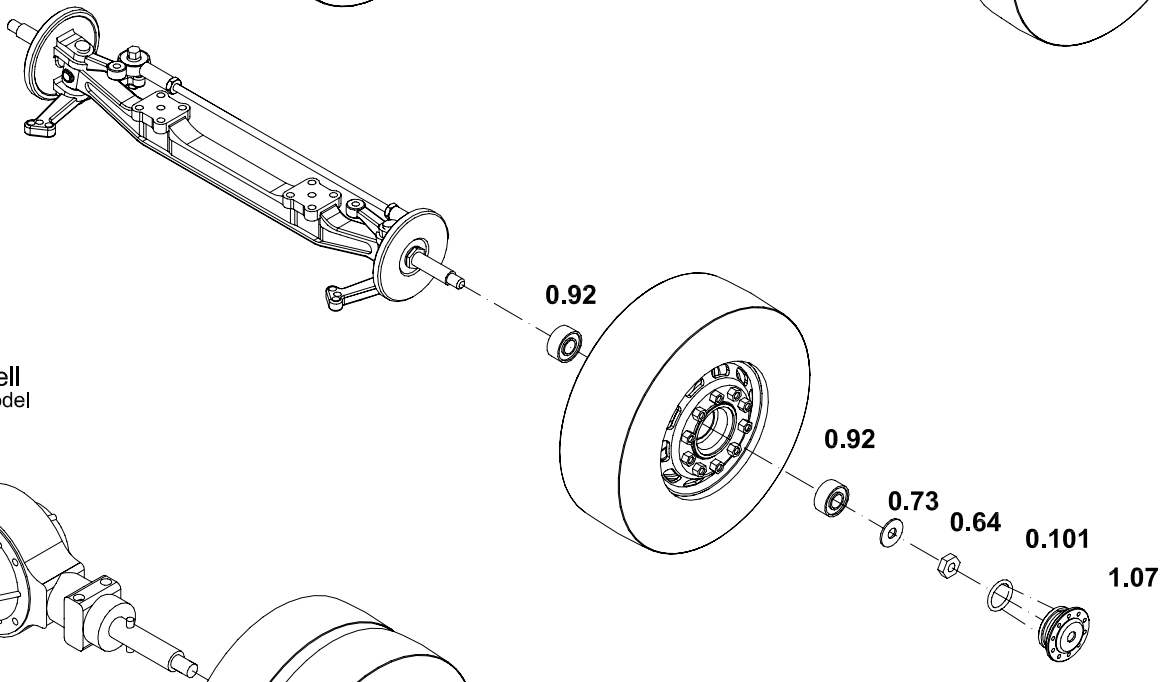
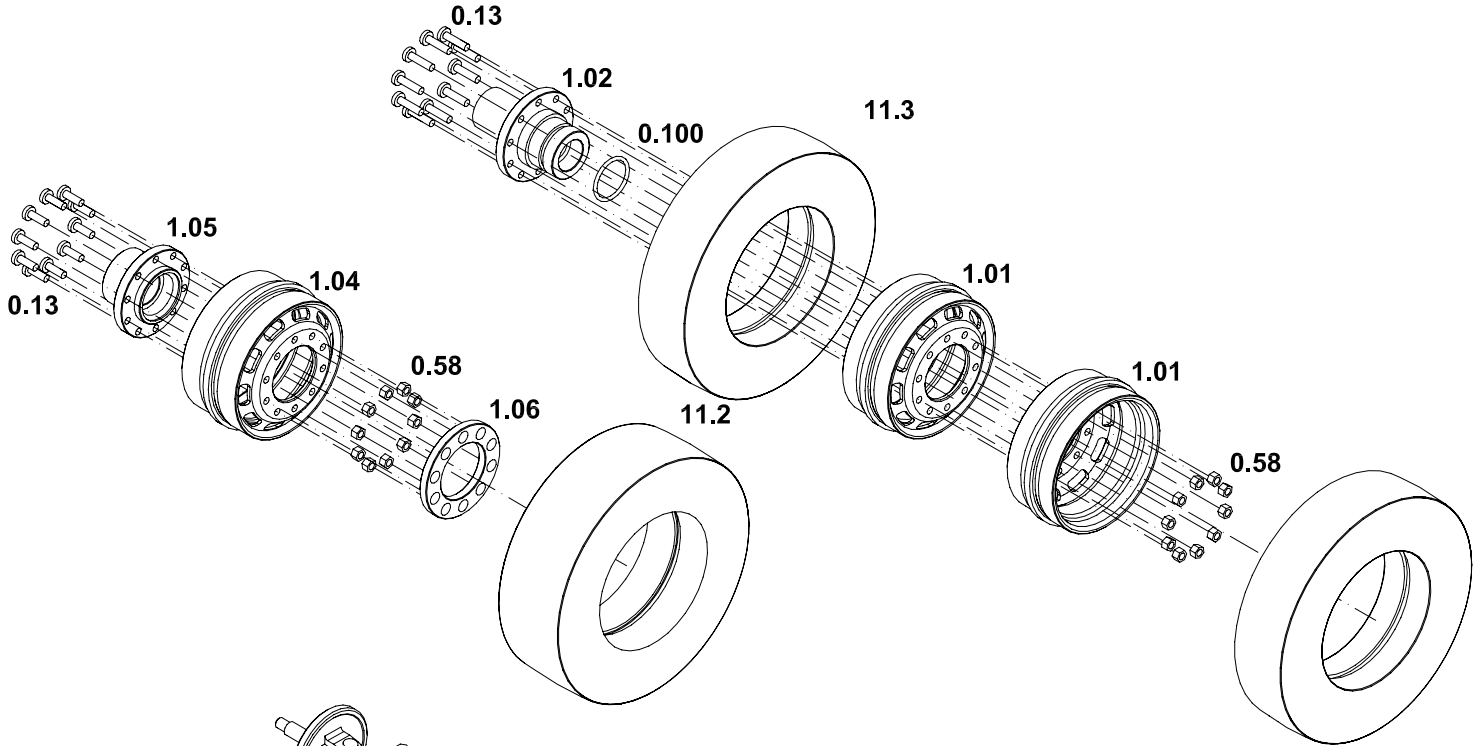
If using the electronic installation kit Item no.: 760 00040 the air filter support will not be mounted



MAN TG-A

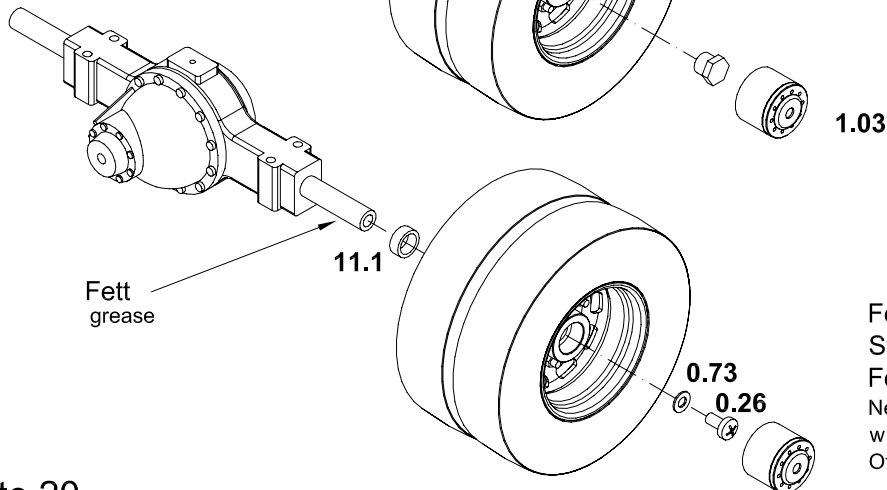
3-Achs Dreiseitenkipper

three axle three way tipper



Achse Funktionsmodell
axle for radio controlled model

Achse Standmodell
axle for static model



Fett
grease

Felgen nie ohne Fett auf die Achse des Standmodelles aufschieben!!
Felge kann sich fest fressen!!
Never mount rims on the axle of the static model without the use of grease!!
Otherwise rims may not be turnable afterwards!!

MAN TG-A

3-Achs Dreiseitenkipper

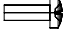
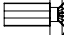




three axle three way tipper

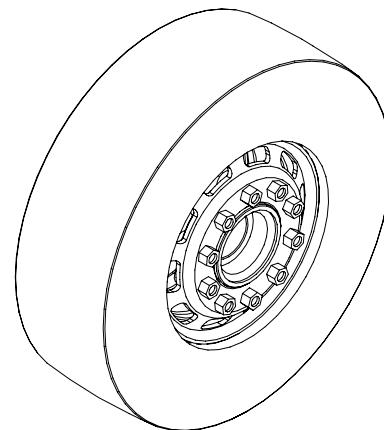
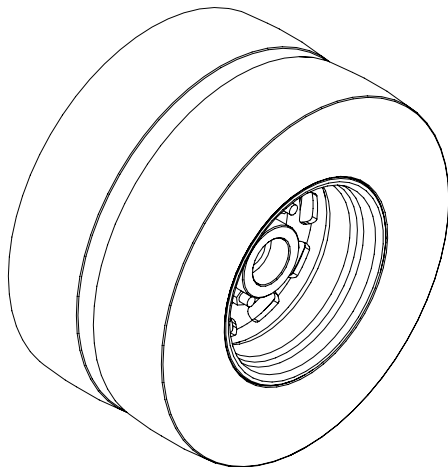


ScaleART OHG Schillerstraße 3 67165 Waldsee

Baugruppe9: Räder

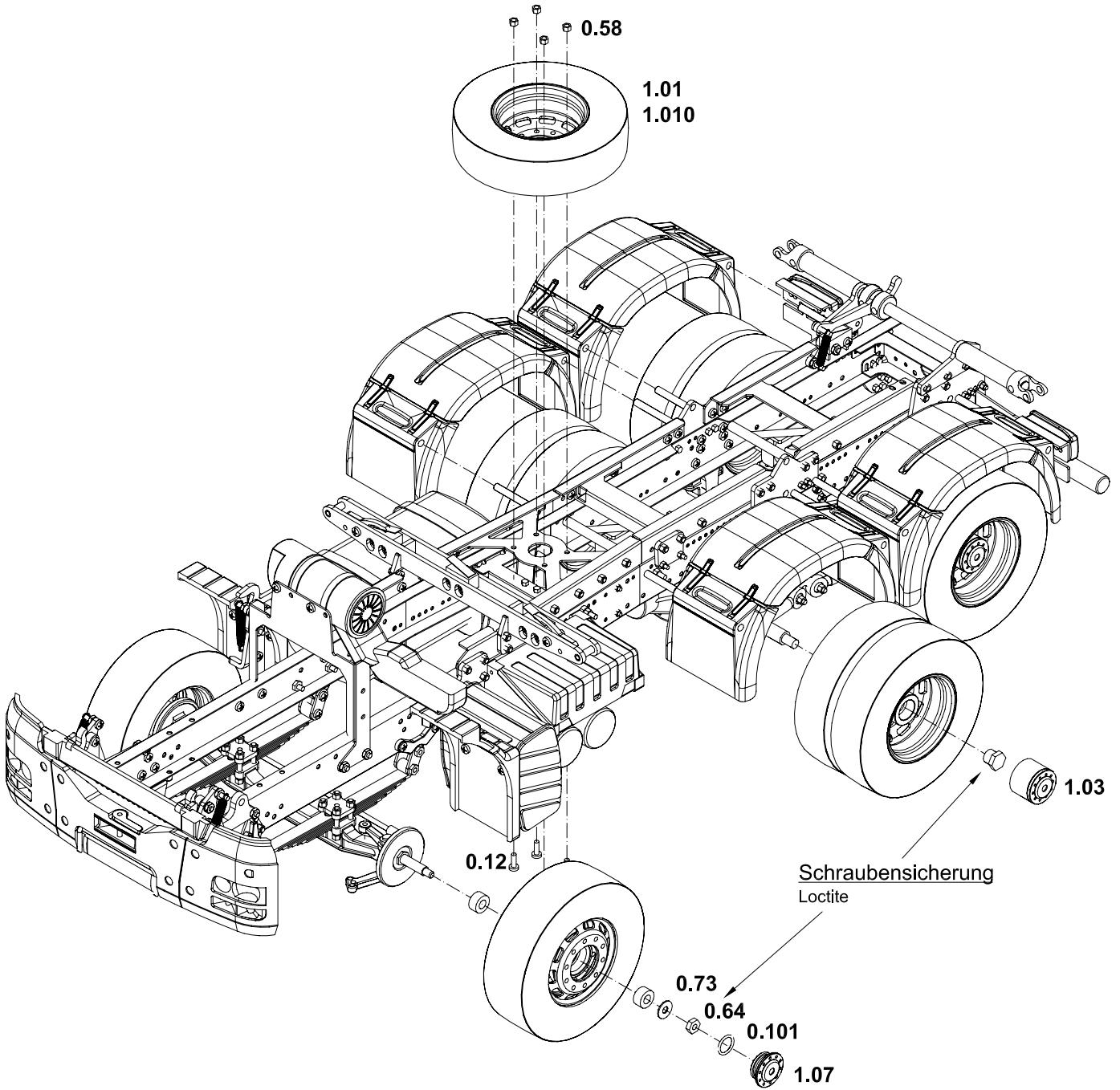
Assembly Unit 9: Wheels

Pos.-Nr.	Bezeichnung	Anzahl	Maße (mm)	
Item No.	Name	Qty.	Size (mm)	
0.13	Kreuzschlitzschraube Phillips screw	60	M2x8	
0.26	Kreuzschlitzschraube Phillips screw	4	M3x6	
0.58	Modellmutter model nut	60	M2	
0.64	Mutter nut	2	M3	
0.73	Scheibe washer	6	Ø3	
0.92	Rillenkugellager ball bearing	4	4x9x4	
0.100	O-Ring O-ring	4	Ø12x1	
0.101	O-Ring O-ring	2	Ø8x1	
1.01	Langlochfelge aluminium rim	8		
1.02	Nabe Antriebsachse drive axle hub	4		
1.03	Nabendeckel drive axle hub cap	4		
1.04	Breitreifenfelge broad wheel rim	2		
1.05	Nabe Vorderachse front axle hub	2		
1.06	Mutterschutzring nut safety ring	2		
1.07	Nabendeckel front axle hub cap	2		
11.1	Distanzring spacer	2		
11.2	Breitreifen wide tyre	2		
11.3	Reifen tyre	8		



MAN TG-A

3-Achs Dreiseitenkipper three axle three way tipper



MAN TG-A

3-Achs Dreiseitenkipper

three axle three way tipper

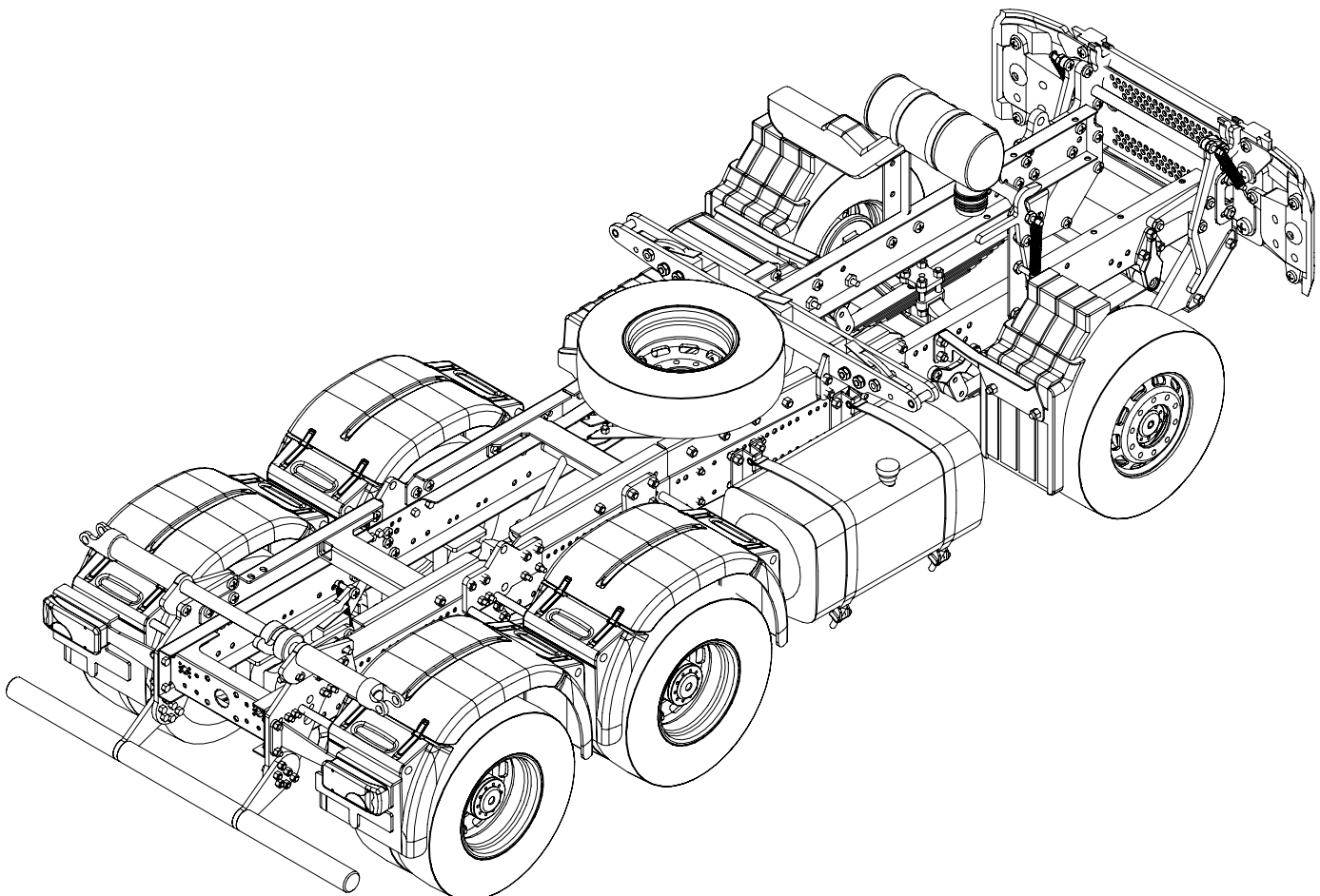


ScaleART OHG Schillerstraße 3 67165 Waldsee

Baugruppe 10: Kotflügel

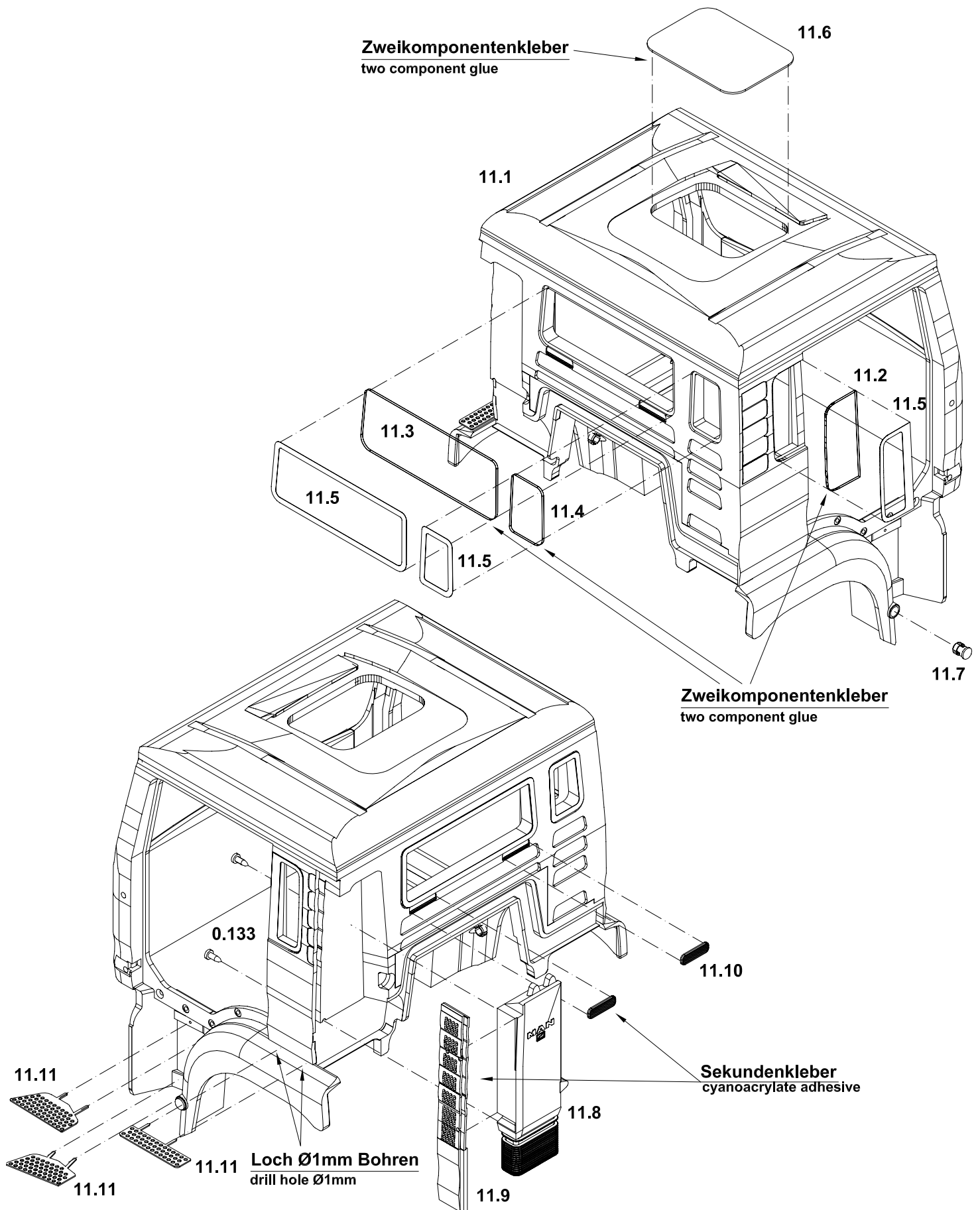
Assembly Unit 10: mud guards

Pos.-Nr. Item No.	Bezeichnung Name	Anzahl Quantity	Maße (mm) Size (mm)	
0.12	Kreuzschlitzschraube Phillips screw	4	M2x6	
0.58	Modellmutter model nut	4	M2	
0.64	Mutter nut	2	M3	
0.74	Karoseriescheibe washer	2	Ø3	
0.101	O - Ring O-ring	2	Ø8x1	
1.01	Langlochfelge aluminium rim	1		
1.03	Nabendeckel Antriebsachse drive axle hub cap	4		
1.07	Nabendeckel Vorderachse front axle hub cap	2		
1.010	Reifen tyres	1		



MAN TG-A

3-Achs Dreiseitenkipper three axle three way tipper



MAN TG-A

3-Achs Dreiseitenkipper

three axle three way tipper



ScaleART OHG Schillerstraße 3 67165 Waldsee

Baustufe 11: Scheiben

Assembly Unit 11: windows

Pos.-Nr.	Bezeichnung	Anzahl	Maße (mm)
Item No.	Name	Qty.	Size (mm)
0.133	Blechschaube self tapping screw	2	Ø2,2x6,5
11.1	Kabine MAN TG-A M MAN TG-A cab	1	
11.2	Seitenscheibe side window	2	
11.3	Heckscheibe groß rear window	1	
11.4	Heckscheibe klein small rear window	1	
11.5	Aufklebersatz Scheibe set of stickers for windows	1	
11.6	Dachluke roof hatch	1	
11.7	Seitenblinker side indicator	2	
11.8	Luftfilter air filter	1	
11.9	Blende Luftfilter air filter panel	1	
11.10	Luftgitter Rückwand vents	2	
11.11	Teilesatz Trittbrett set of step boards	1	

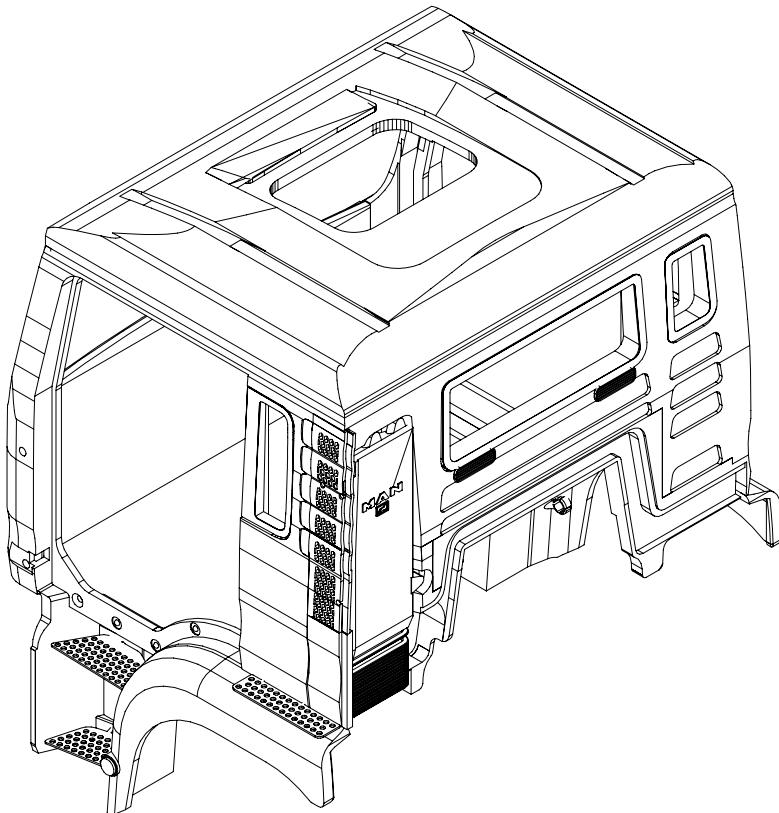
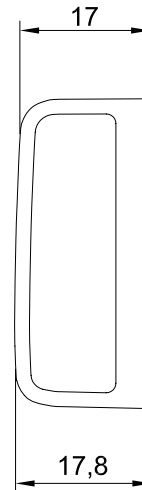


- Seitenscheiben mit klarem Zweikomponenten Kleber einkleben

!! Achtung !! keinen Sekundenkleber benutzen
Side windows have to be fixed with transparent two-component glue. Attention: Do not use cyanoacrylate adhesive!

- Auf richtige Lage der kleinen Seitenfenster achten! Scheibe ist oben schmaler als unten!

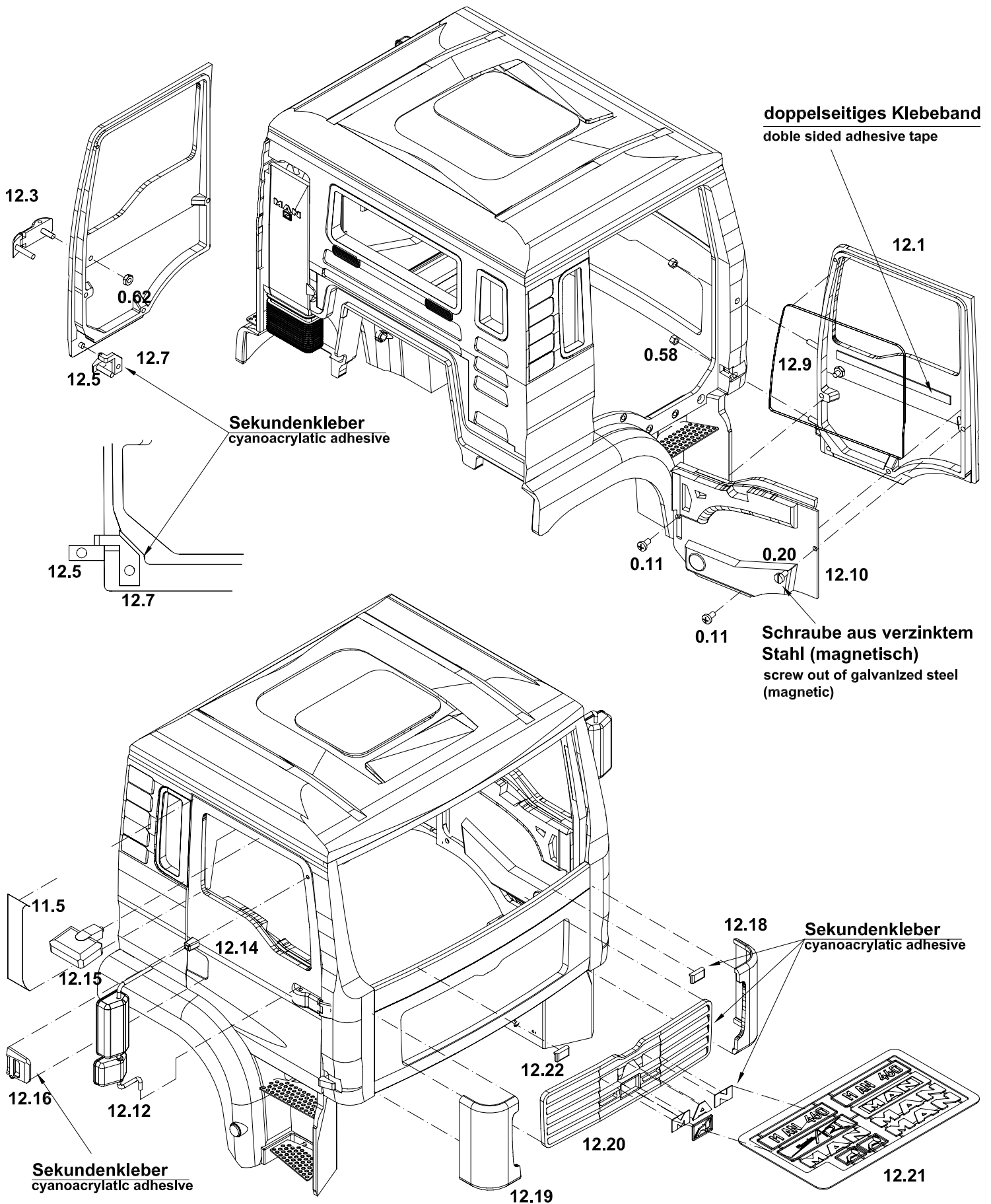
Please pay attention to proper position of the small windows. Window is narrower at the top than at the bottom



MAN TG-A

3-Achs Dreiseitenkipper

three axle three way tipper



MAN TG-A

3-Achs Dreiseitenkipper

three axle three way tipper



ScaleART OHG Schillerstraße 3 67165 Waldsee

Baugruppe 12: Türen

Assembly Unit 12: Doors

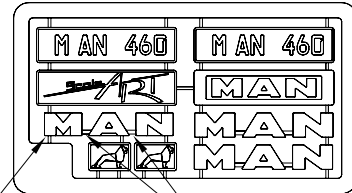
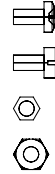
Pos.-Nr.	Bezeichnung	Anzahl	Maße (mm)
Item No.	Name	Qty.	Size (mm)
0.11	Kreuzschlitzschraube Phillips screw	4	M2x4
0.20	Flachkopfschraube verzinkt galvanized screw	2	M2x4
0.58	Modellmutter model nut	4	M2
0.62	Mutter nut	2	M2
11.5	Aufklebersatz Scheibe set of stickers for windows		
12.1	Türe rechts right door	1	
12.2	Türe links left door	1	
12.3	Türscharnier oben rechts upper right door hinge	1	
12.4	Türscharnier oben links upper left door hinge	1	
12.5	Türscharnier unten außen rechts right lower outside door hinge	1	
12.6	Türscharnier unten außen links left lower outside door hinge	1	
12.7	Türscharnier unten innen rechts right lower inside door hinge	1	
12.8	Türscharnier unten innen links left lower inside door hinge	1	
12.9	Türscheibe door window	2	
12.10	Türinnenverkleidung rechts right inside door panelling	1	
12.11	Türinnenverkleidung links left inside door panelling	1	
12.12	Spiegel rechts right mirror	1	
12.13	Spiegel links left mirror	1	
12.14	Spiegelhalter oben upper mirror clamp	2	
12.15	Rampenspiegel curb stone mirror	1	
12.16	Türgriff rechts right door handle	1	
12.17	Türgriff links left door handle	1	
12.18	Windleitblech links left side spoiler	1	
12.19	Windleitblech rechts right side spoiler	1	
12.20	Kühlergrill radiator grill	1	
12.21	Typenschildersatz set of name plates	1	
12.22	Scheibenputzgriff grab bar	2	

Schraube für Türverschluss aus verzinktem Stahl verwenden, gegebenenfalls mit Hilfe des Türmagneten prüfen, ob Schraube magnetisch ist.

Screw for door lock should be of galvanized steel and be checked by means of the door magnet whether or not is magnetic

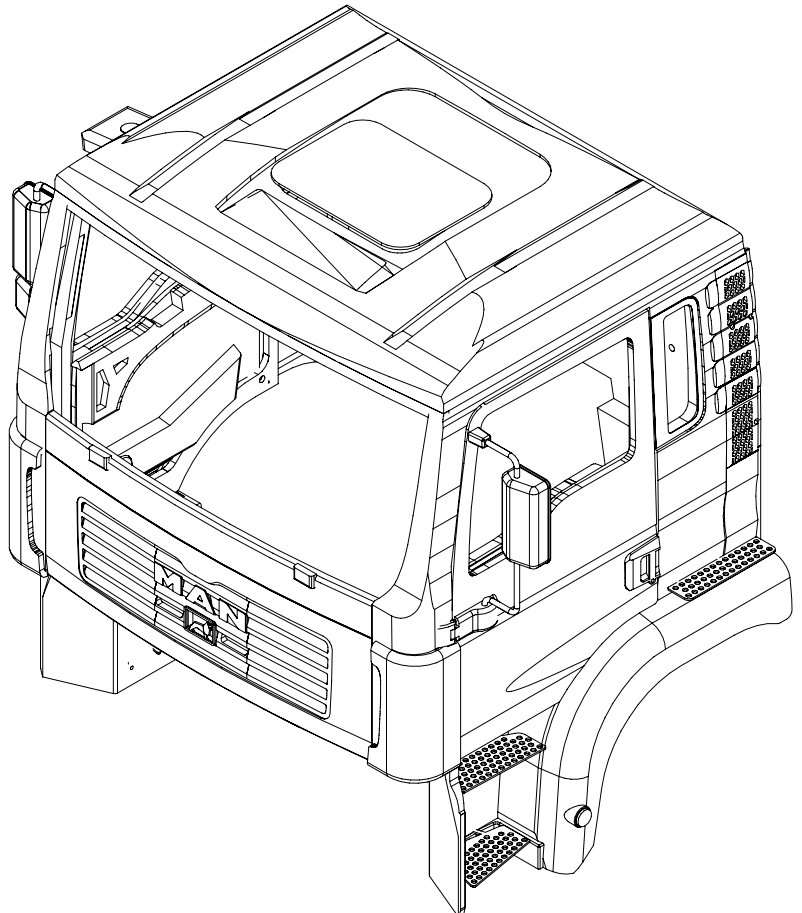
Logo Schwarz lackiert und Oberfläche mit feinem Sandpapier abgezogen, so daß die Farbe in den Vertiefungen stehen bleibt.

Paint letters black. Then remove top surface with fine sandpaper so that colour remains underneath.



Logo Front
front logo

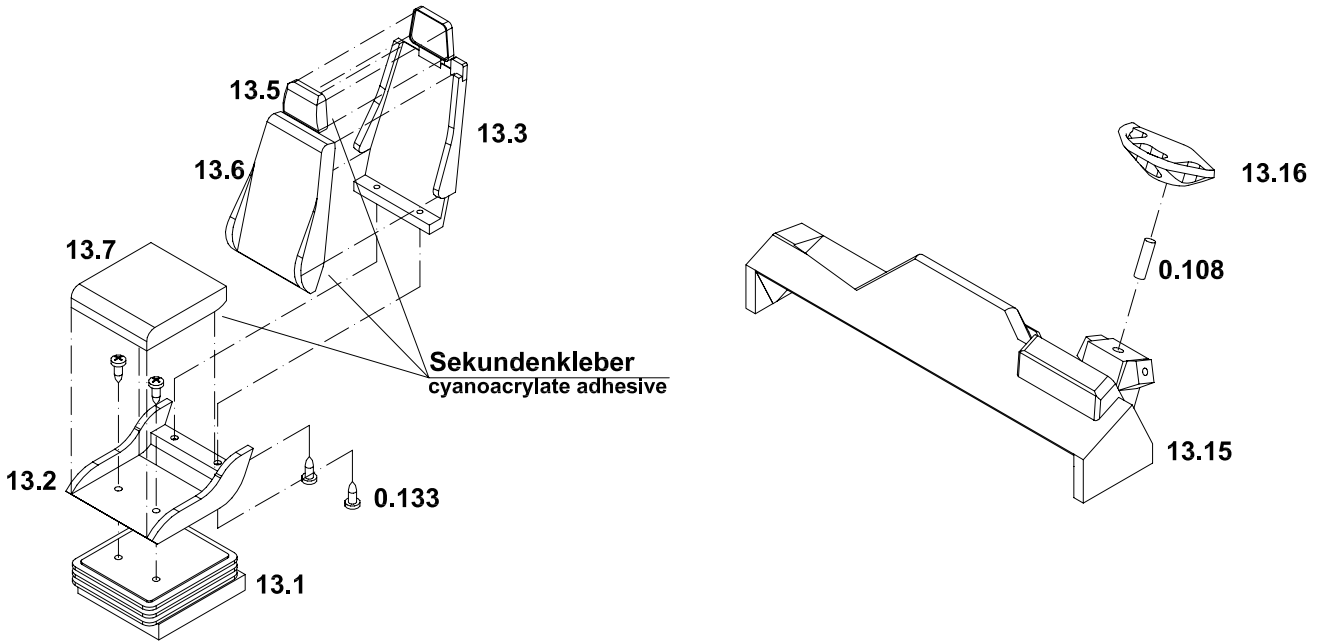
entfernen
remove



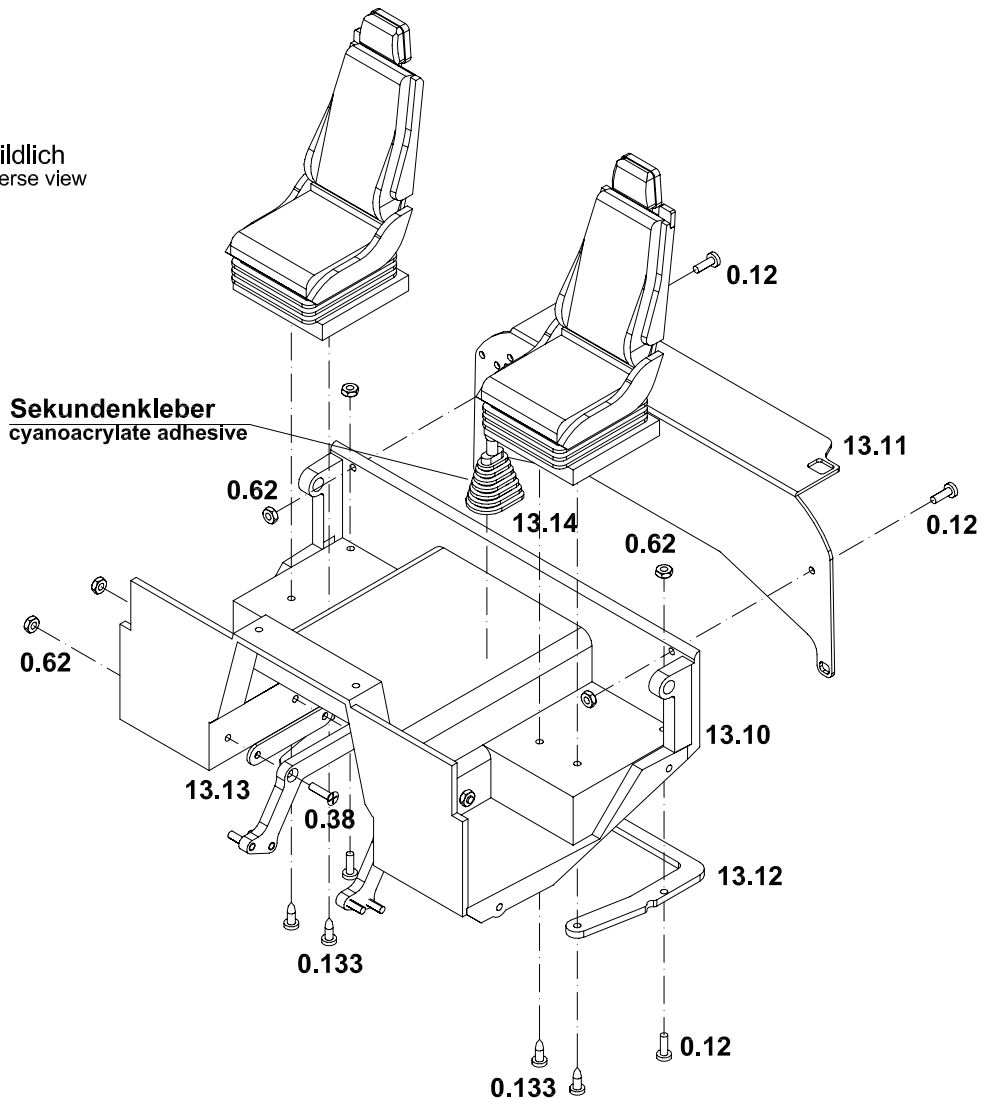
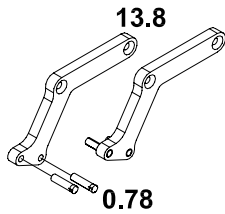
MAN TG-A

3-Achs Dreiseitenkipper

three axle three way tipper



Fahrerhausträger 2x spiegelbildlich
mount cab support twice, once in reverse view



MAN TG-A

3-Achs Dreiseitenkipper

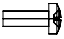
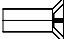

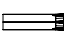
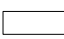
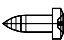
three axle three way tipper



ScaleART OHG Schillerstraße 3 67165 Waldsee

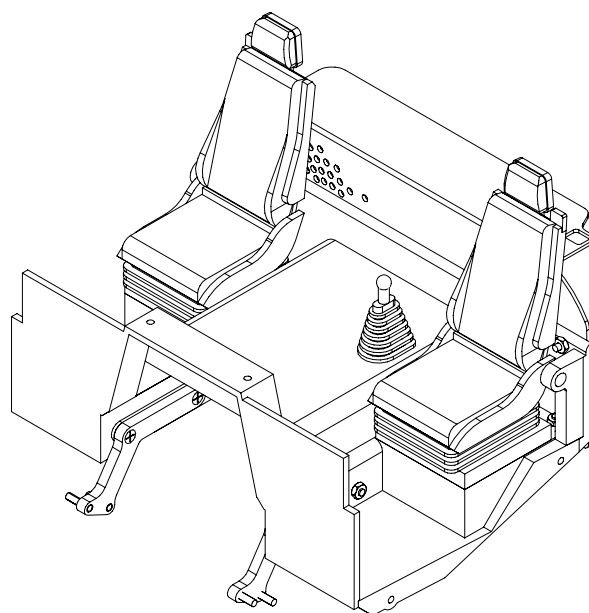
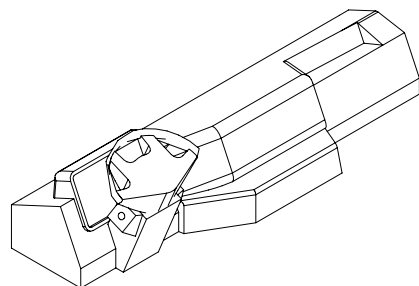
Baugruppe 13: Sitze und Bodenplatte

Assembly Unit 13: Seats and base plate

Pos.-Nr. Item No.	Bezeichnung Name	Anzahl Qty.	Maße (mm) Size (mm)	
0.12	Kreuzschlitzschraube Phillips screw	4	M2x6	
0.38	Senkkopfschraube countersunk screw	4	M2x8	
0.62	Mutter nut	8	M2	
0.78	Kerbstift locating pin	4	Ø2x8	
0.108	Zylinderstift	1	Ø3x10	
0.133	Blechschaube self tapping screw	12	Ø2,2x6,5	
13.1	Sitzbalg seat spring	2		
13.2	Sitzträger seat support	2		
13.3	Lehne links left backrest	1		
13.4	Lehne rechts right backrest	1		
13.5	Kopfstütze headrest	2		
13.6	Polster Lehne backrest upholstery	2		
13.7	Polster Sitz seat upholstery	2		
13.8	Fahrerhausträger rechts right cab support	1		
13.9	Fahrerhausträger links left cab support	1		
13.10	Bodenplatte base plate	1		
13.11	hintere Abdeckung rear cover	1		
13.12	Verschlussbügel clamp for cab lock	1		
13.13	Distanz Fahrerhausträger spacer for cab support	2		
13.14	Schalthebel gear lever	1		
13.15	Armaturenbrett dashboard	1		
13.16	Lenkrad steering wheel	1		

Fertigungsbedingt sind am Polster Pos. 13.6 und 13.7 Toleranzen möglich. Gegebenenfalls diese mit einer Feile anpassen!

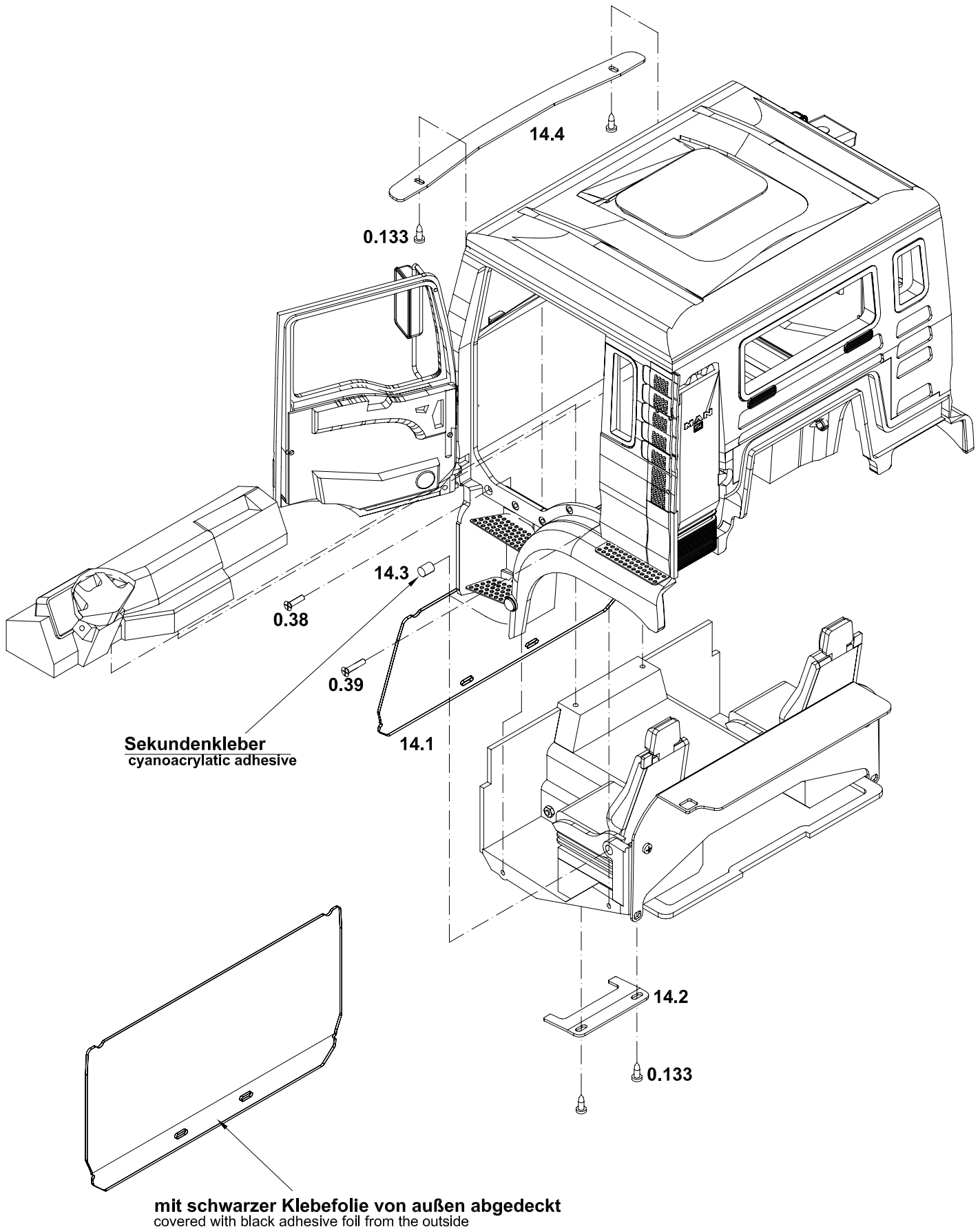
Due to the production process the upholstery 13.6 and 13.7 might be slightly larger which should be adjusted by filing any surface off



MAN TG-A

3-Achs Dreiseitenkipper

three axle three way tipper



MAN TG-A

3-Achs Dreiseitenkipper

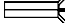
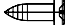
three axle three way tipper

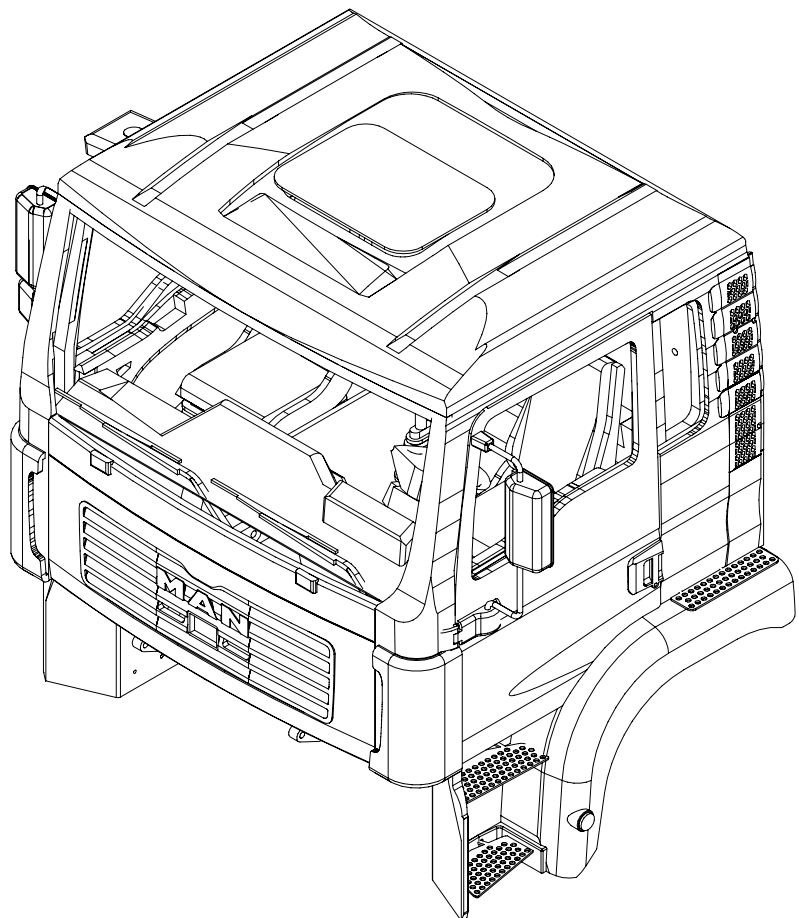
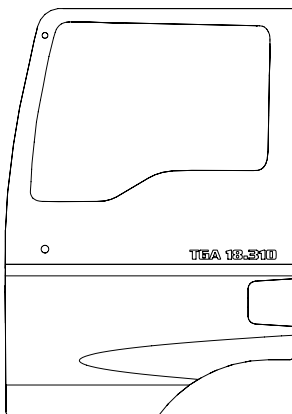


ScaleART OHG Schillerstraße 3 67165 Waldsee

Baugruppe 14: Einbau Innenausstattung

Assembly Unit 14: installation of furnishing

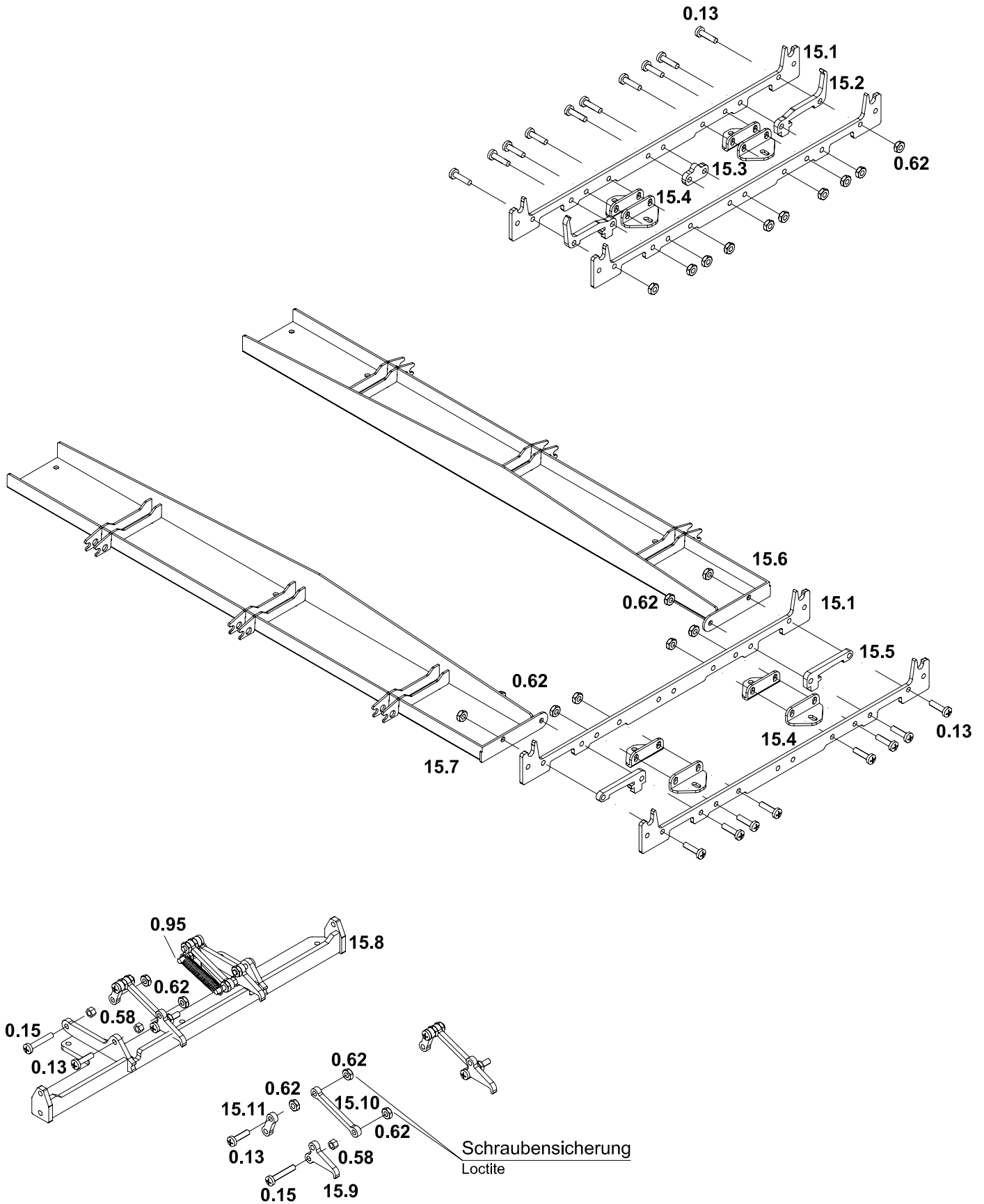
Pos.-Nr. Item No.	Bezeichnung Name	Anzahl Qty.	Maße (mm) Size (mm)	
0.38	Senkkopfschraube countersunk screw	2	M2x8	
0.39	Senkkopfschraube countersunk screw	2	M2x10	
0.133	Blechschaube self tapping screw	4	Ø2,2x6,5	
14.1	Windschutzscheibe windscreen	1		
14.2	Halter Windschutzscheibe clamp for windscreen	1		
14.3	Magnet magnet	2	Ø4x5	
14.4	Anschlag Windschutzscheibe stop for windscreen	1		



MAN TG-A

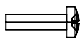
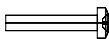


3-Achs Dreiseitenkipper

three axle three way tipper



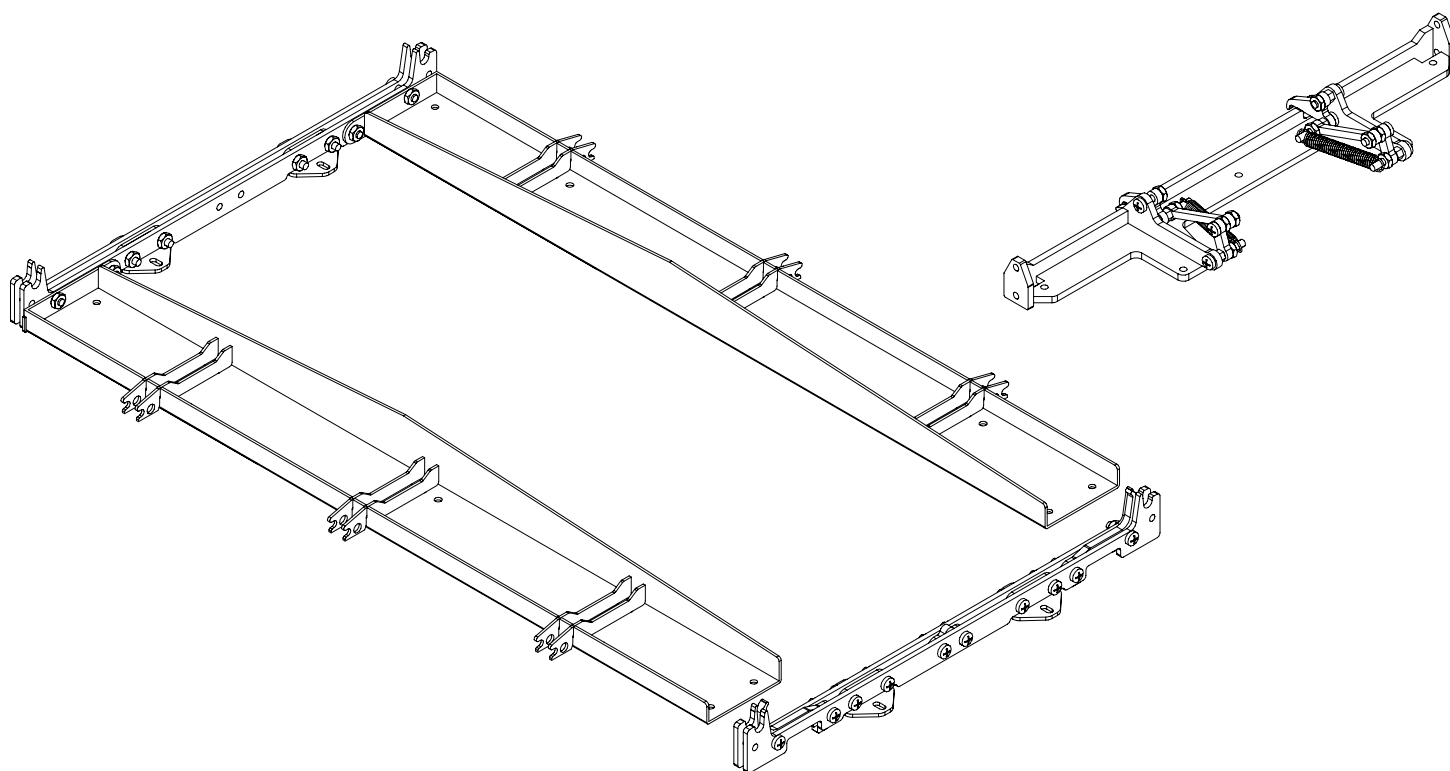
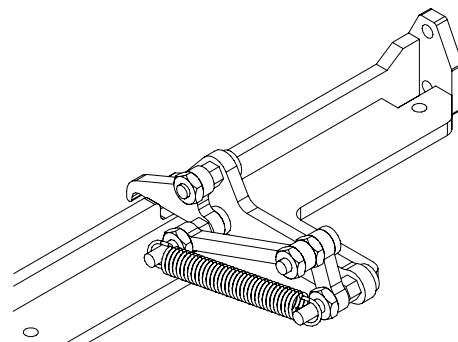
Baugruppe 15: Auflager Kippbrücke

Assembly unit 15: support of tipper body

Pos.-Nr. Item No.	Bezeichnung Name	Anzahl Qty.	Maße (mm) Size (mm)
0.13	Kreuzschlitzschraube Phillips screw	22	M2x8 
0.15	Kreuzschlitzschraube Phillips screw	4	M2x12 
0.58	Modellmutter model nut	6	M2 
0.62	Mutter nut	28	M2 
0.95	Zugfeder coil spring	2	
15.1	Kippausleger bridge support	4	
15.2	Verstärkung 2 reinforcement 2	2	
15.3	Nocke Endschalter 2 cam for end switch 2	1	
15.4	Halter Kippausleger Heck bracket for bridge support	8	
15.5	Verstärkung 1 reinforcement 1	2	
15.6	Verstärkungsprofil links left reinforcement profile	1	
15.7	Verstärkungsprofil rechts left reinforcement profile	1	
15.8	Träger Heckkrung support for rear corner post	1	
15.9	Verschlusshebel Heck rear lock	2	
15.10	Gestänge Verschluss Heck levers for rear lock	2	
15.11	Nocke Verschluss Heck cam for rear lock	2	

- Schrauben M2x8 (0.13) und M2x12 (0.15) für Verschlusshebel Heck (15.9) und Nocke Verschluss Heck (15.11) mit Schraubensicherungsmittel sichern. Schrauben nicht fest anziehen, so dass Hebel beweglich bleibt

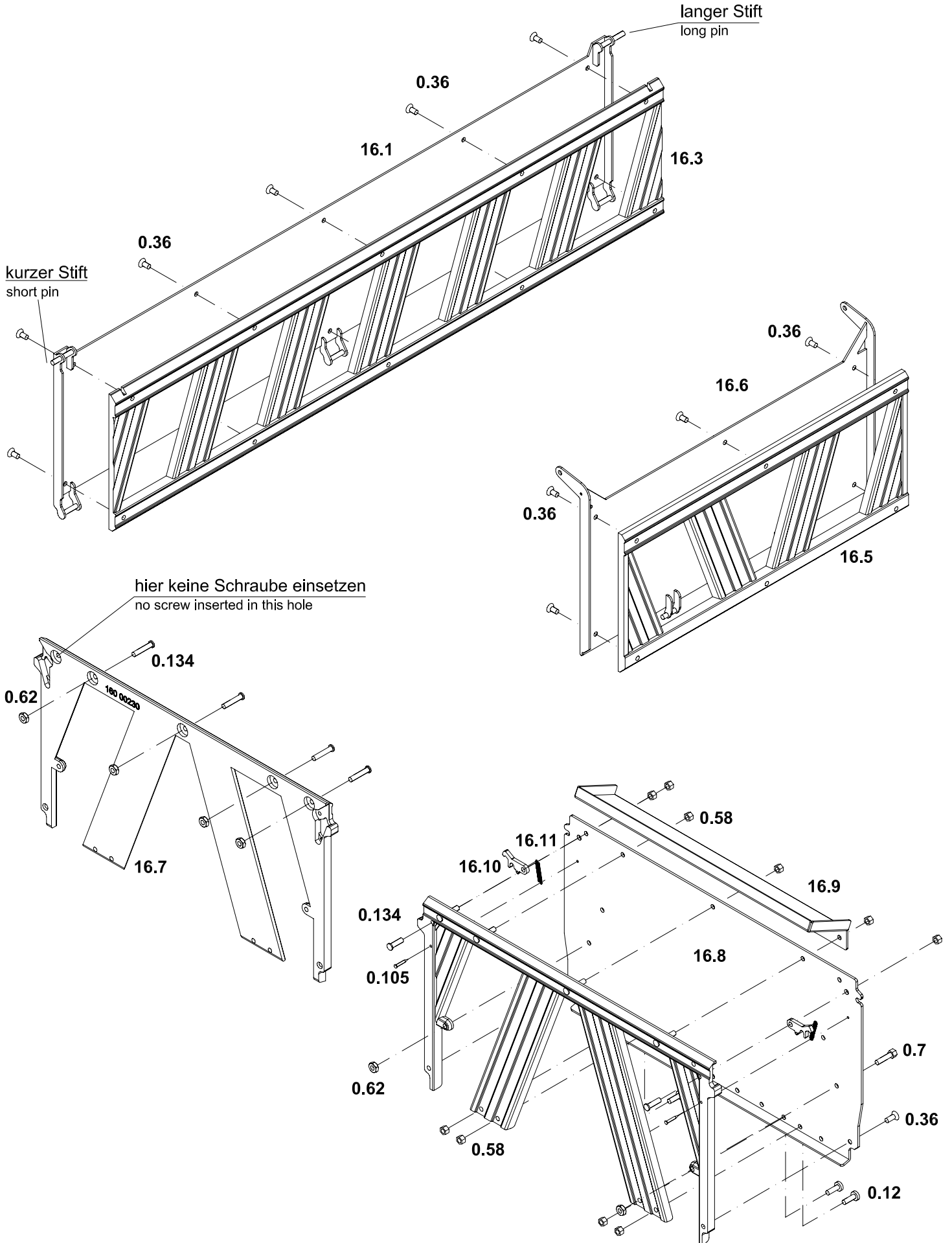
scews M2x8 and M2x12 for the rear lock must be secured with loctite. Don't make the screws too tight, the lock must remain movable



MAN TG-A

3-Achs Dreiseitenkipper

three axle three way tipper



MAN TG-A

3-Achs Dreiseitenkipper

three axle three way tipper

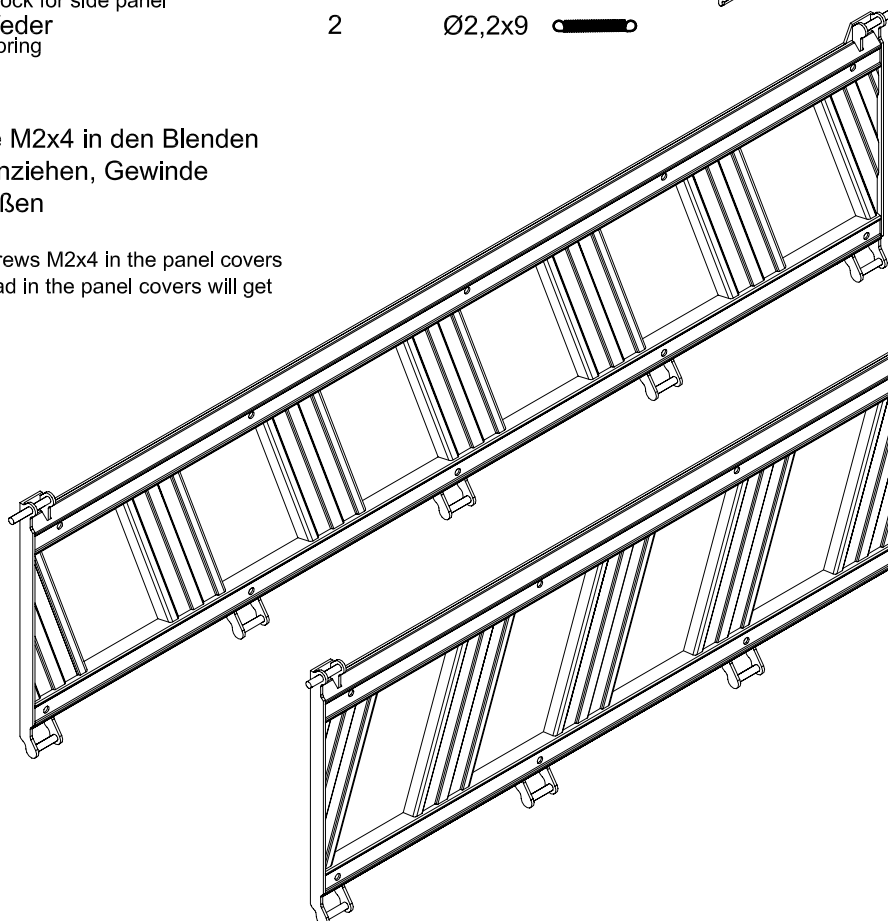
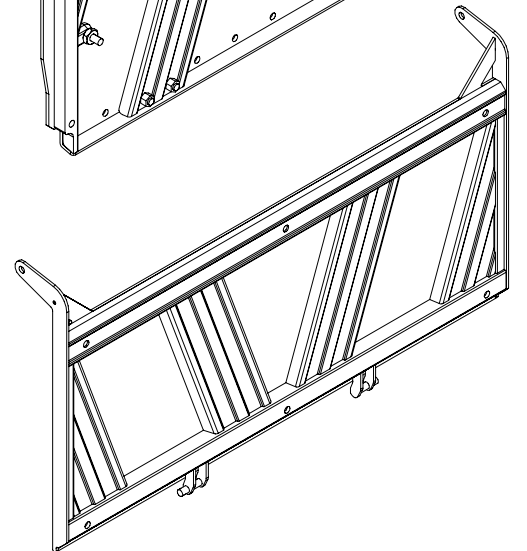
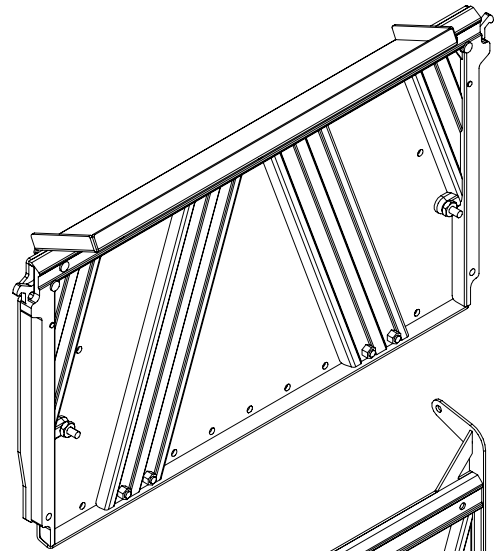


ScaleART OHG Schillerstraße 3 67165 Waldsee

Baugruppe 16: Bordwände

Assembly unit 16: side panels for body

Pos.-Nr. Item No.	Bezeichnung Name	Anzahl Qty.	Maße (mm) Size (mm)	
0.7	Modell Sechskantschraube model hexagon head screw	2	M2x8	
0.12	Kreuzschlitzschraube Phillips screw	4	M2x6	
0.36	Senkkopfschraube countersunk head screw	36	M2x4	
0.58	Modellmutter model nut	10	M2	
0.62	Mutter nut	6	M2	
0.105	Kupfernagel copper pin	2	Ø1x8	
0.134	Nietschraube round head screw	6	M2x10	
16.1	Bordwand rechts right side panel	1		
16.2	Bordwand links left side panel	1		
16.3	Blende Bordwand rechts cover for right side panel	1		
16.4	Blende Bordwand links cover for left side panel	1		
16.5	Blende Heckklappe cover for tailgate	1		
16.6	Heckklappe tailgate	1		
16.7	Blende Stirnwand cover for front panel	1		
16.8	Stirnwand front panel	1		
16.9	Leitblech guard plate	1		
16.10	Verschluss Bordwand vorne front lock for side panel	2		
16.11	Zugfeder coil spring	2	Ø2,2x9	



Achtung!

Senkschraube M2x4 in den Blenden
nicht zu fest anziehen, Gewinde
können ausreißen

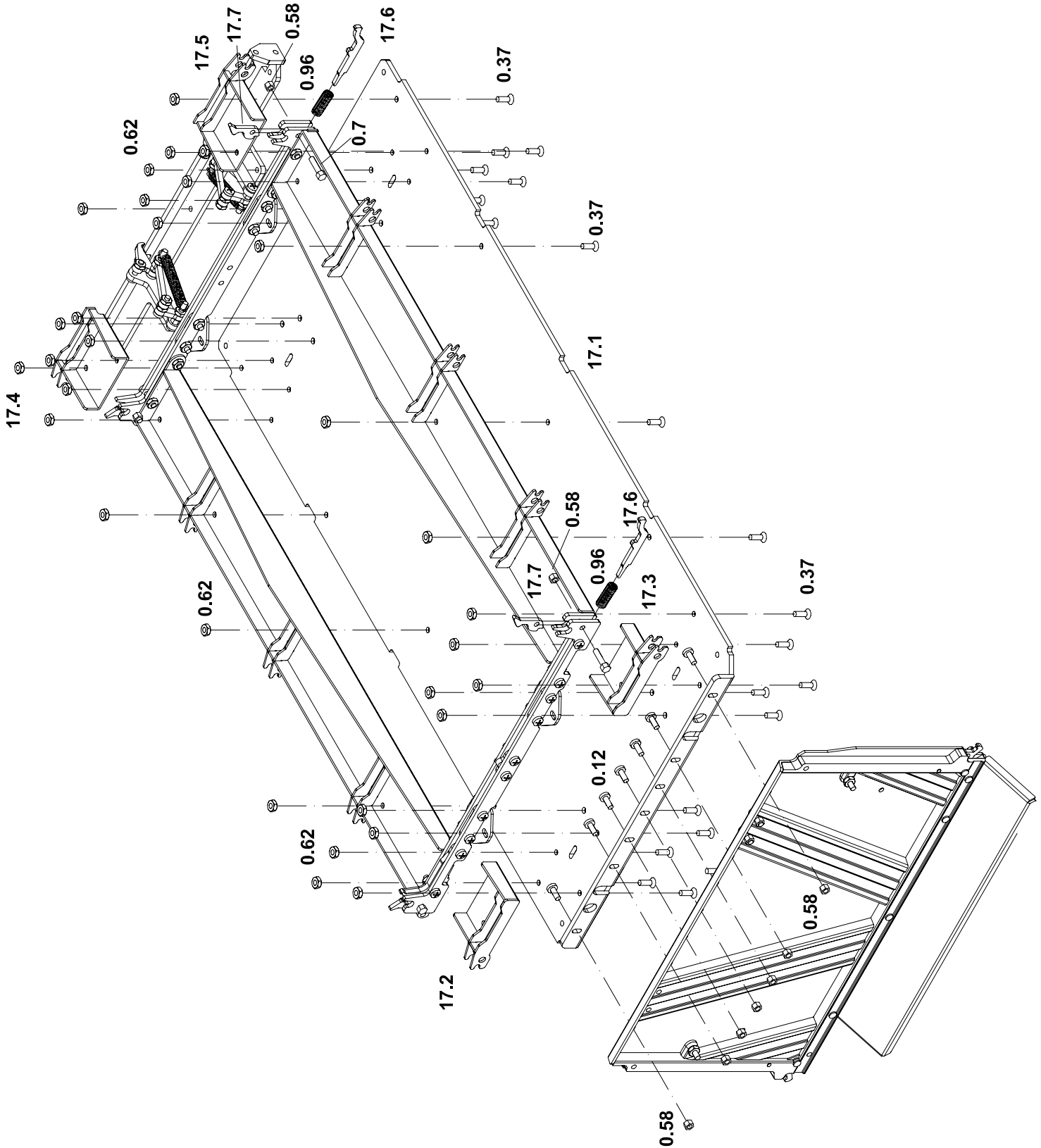
Attention!

don't make the screws M2x4 in the panel covers
too tight, the thread in the panel covers will get
damaged

MAN TG-A

3-Achs Dreiseitenkipper

three axle three way tipper



MAN TG-A

3-Achs Dreiseitenkipper

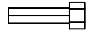
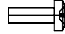
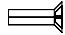



three axle three way tipper



ScaleART OHG Schillerstraße 3 67165 Waldsee

Baugruppe 17: Unterbau

Assembly unit 17: floor assembly for body

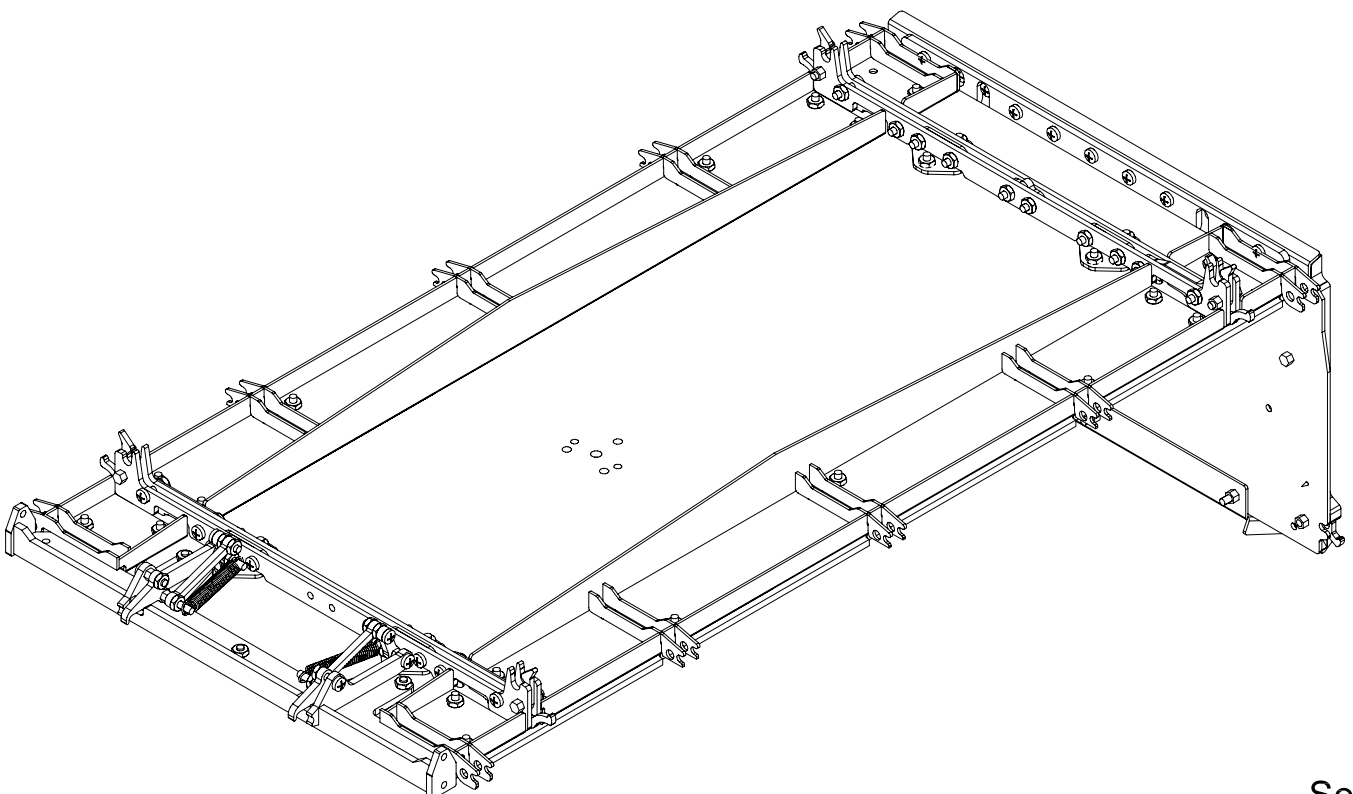
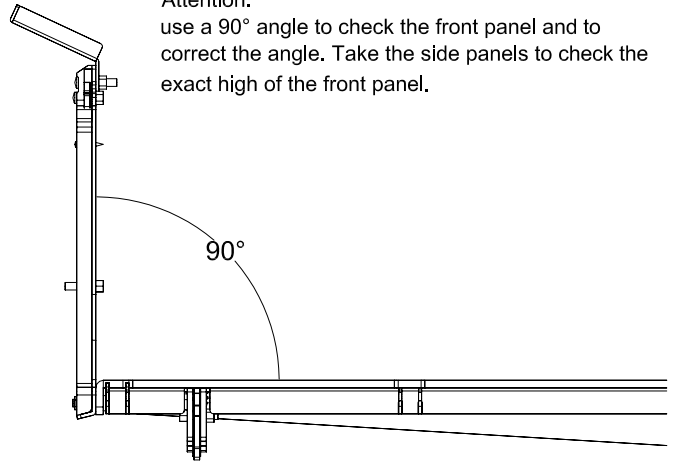
Pos.-Nr. Item No.	Bezeichnung Name	Anzahl Qty.	Maße (mm) Size (mm)	
0.7	Modell Sechskantschraube model hexagon head screw	4	M2x8	
0.12	Kreuzschlitzschraube Phillips screw	7	M2x6	
0.37	Senkkopfschraube countersunk head screw	31	M2x6	
0.58	Modellmutter model nut	11	M2	
0.62	Mutter nut	31	M2	
0.96	Druckfeder coil spring	4	Ø3,7x12	
17.1	Bodenplatte floor plate	1		
17.2	Verstärkungsprofil links vorne left front reinforcement profile	1		
17.3	Verstärkungsprofil rechts vorne left rear reinforcement profile	1		
17.4	Verstärkungsprofil links hinten right front reinforcement profile	1		
17.5	Verstärkungsprofil rechts hinten right rear reinforcement profile	1		
17.6	Rasthebel secure lock for tipper pin	4		
17.7	Steckbolzen tipper pin	4		

Achtung:

Mit einem Winkel Stirnwand prüfen und gegebenenfalls nachrichten. Seitenwand einsetzen um Höhe der Stirnwand exakt zu justieren.

Attention:

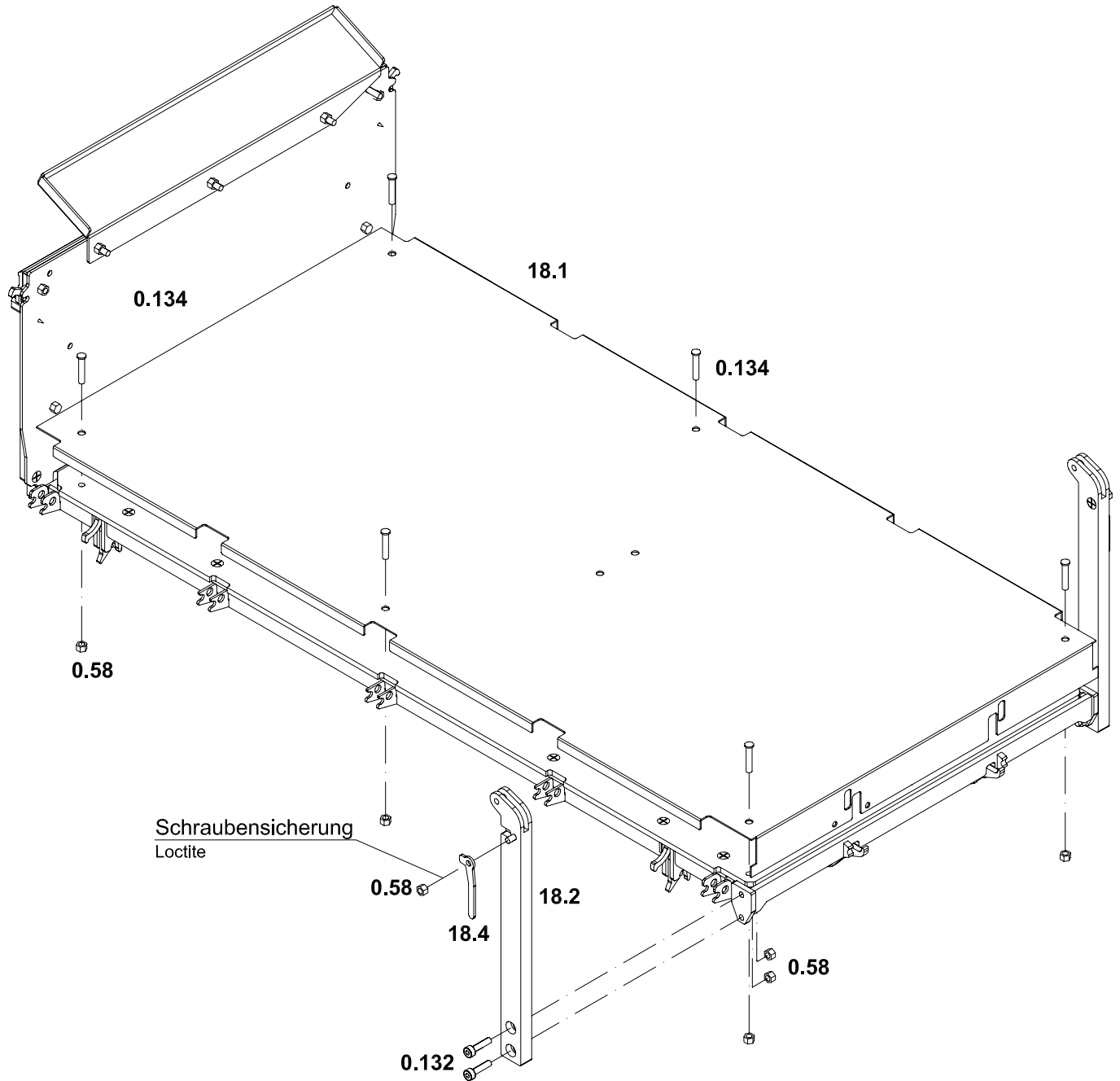
use a 90° angle to check the front panel and to correct the angle. Take the side panels to check the exact high of the front panel.



MAN TG-A

3-Achs Dreiseitenkipper

three axle three way tipper



MAN TG-A

3-Achs Dreiseitenkipper


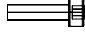
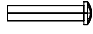
three axle three way tipper

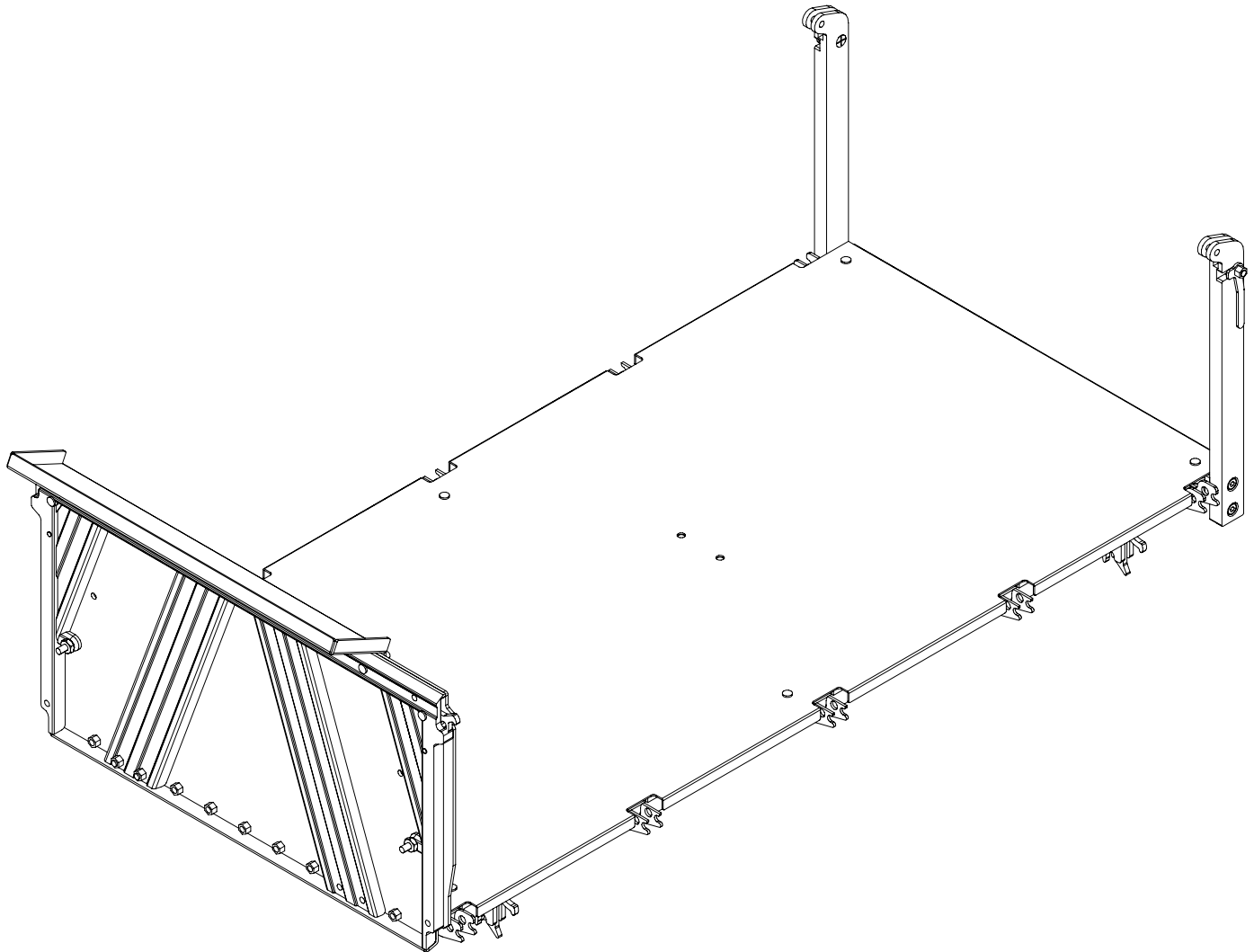


ScaleART OHG Schillerstraße 3 67165 Waldsee

Baugruppe 18: Heckrunge

Assembly unit 18: rear corner post

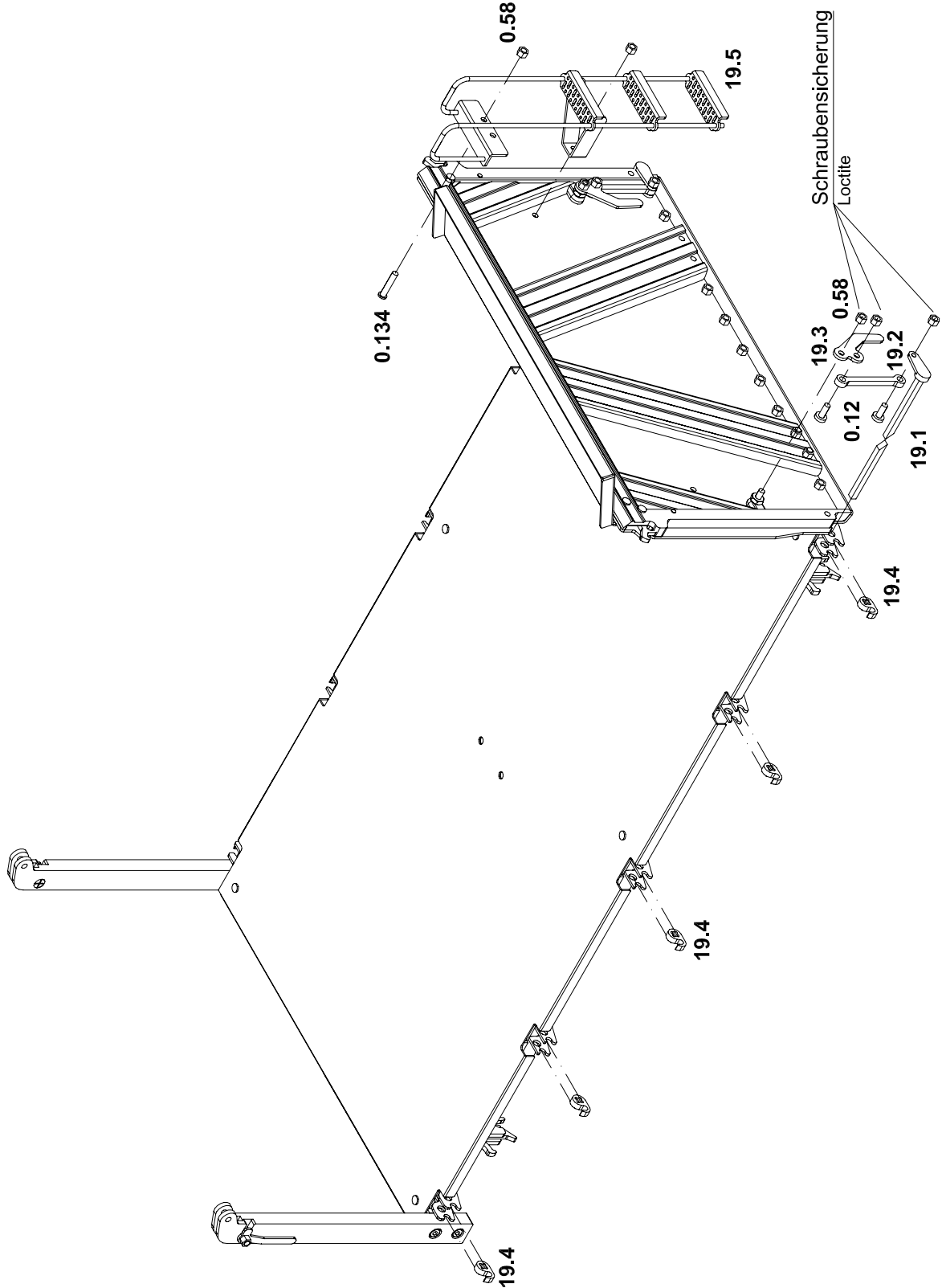
Pos.-Nr.	Bezeichnung	Anzahl	Maße (mm)
Item No.	Name	Qty.	Size (mm)
0.58	Modellmutter model nut	12	M2 
0.132	Inbusschraube Phillips screw	4	M2x8 
0.134	Nietschraube round head screw	6	M2x10 
18.1	Abdeckblech Boden floor cover	1	
18.2	Heckrunge links left rear corner post	1	
18.3	Heckrunge rechts right rear corner post	1	
18.4	Verschluss­haken Heckrunge lock for rear corner post	2	



MAN TG-A

3-Achs Dreiseitenkipper

three axle three way tipper



MAN TG-A

3-Achs Dreiseitenkipper

three axle three way tipper

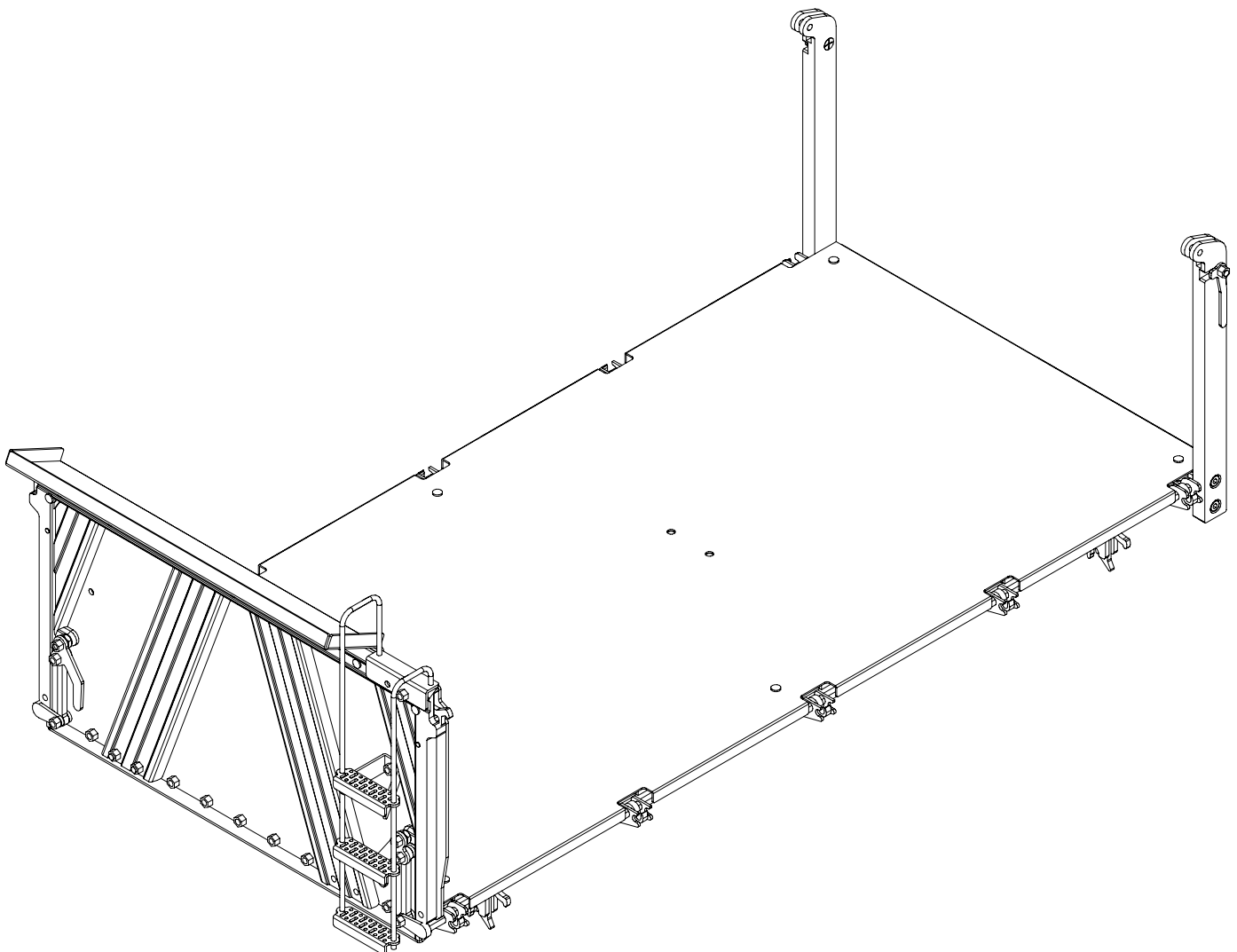
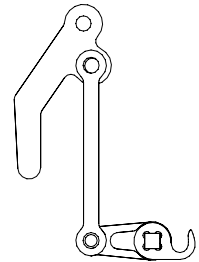


ScaleART OHG Schillerstraße 3 67165 Waldsee

Baugruppe 19: Verschuß Bordwand

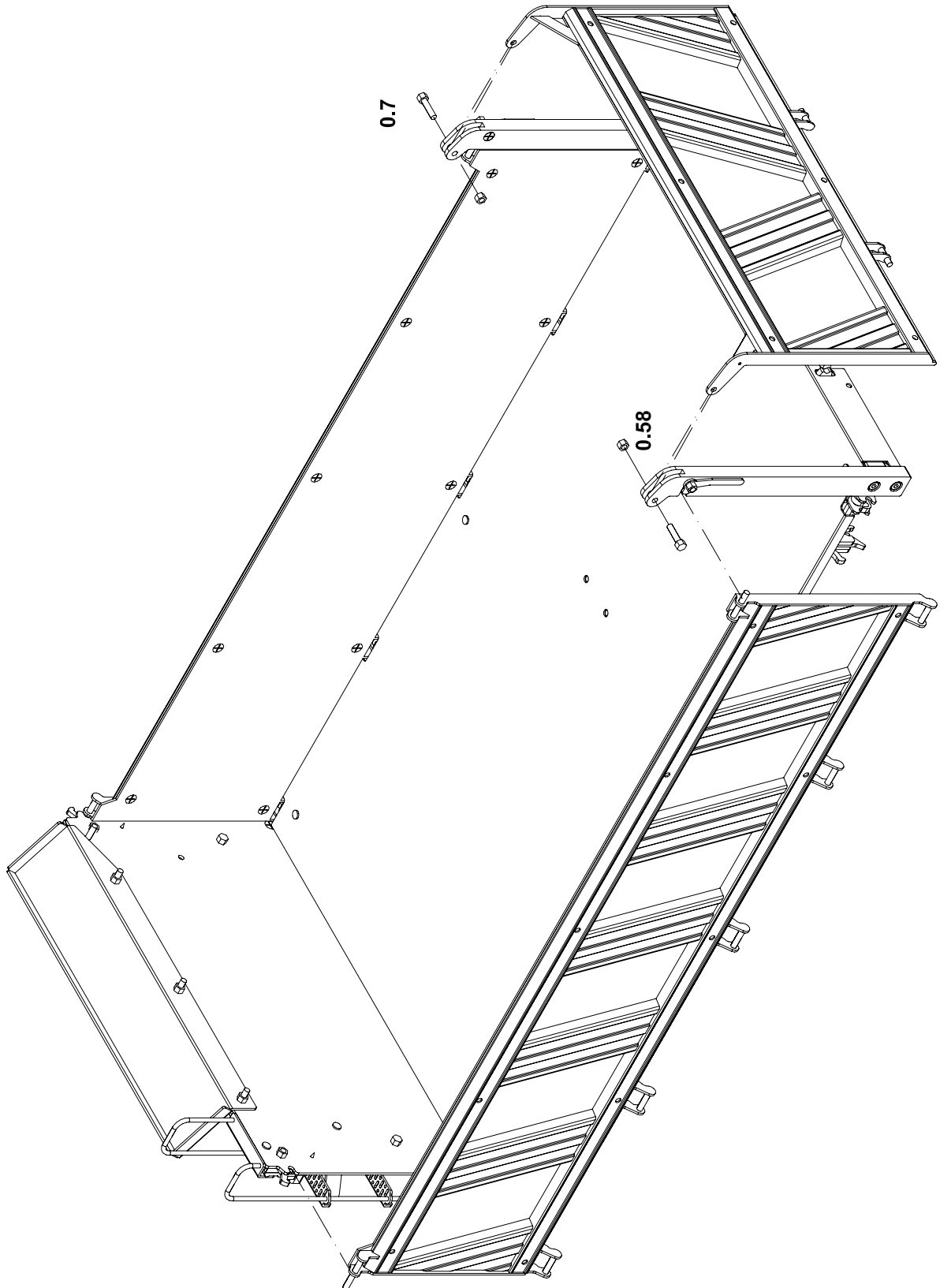
Assembly unit 19: lock for side panels

Pos.-Nr.	Bezeichnung	Anzahl	Maße (mm)
Item No.	Name	Qty.	Size (mm)
0.12	Kreuzschlitzschraube phillips screw	4	M2x6 
0.58	Modellmutter model nut	8	M2 
0.134	Nietschraube round head screw	2	M2x10 
19.1	Verschußstange rod for lock	2	
19.2	Gestänge Verschuß levers for lock	2	
19.3	Griff Verschuß hand bar for lock	2	
19.4	Verschußhaken lock clamp	2	
19.5	Leiter ladder	1	



MAN TG-A

3-Achs Dreiseitenkipper
three axle three way tipper



MAN TG-A

3-Achs Dreiseitenkipper

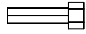

three axle three way tipper

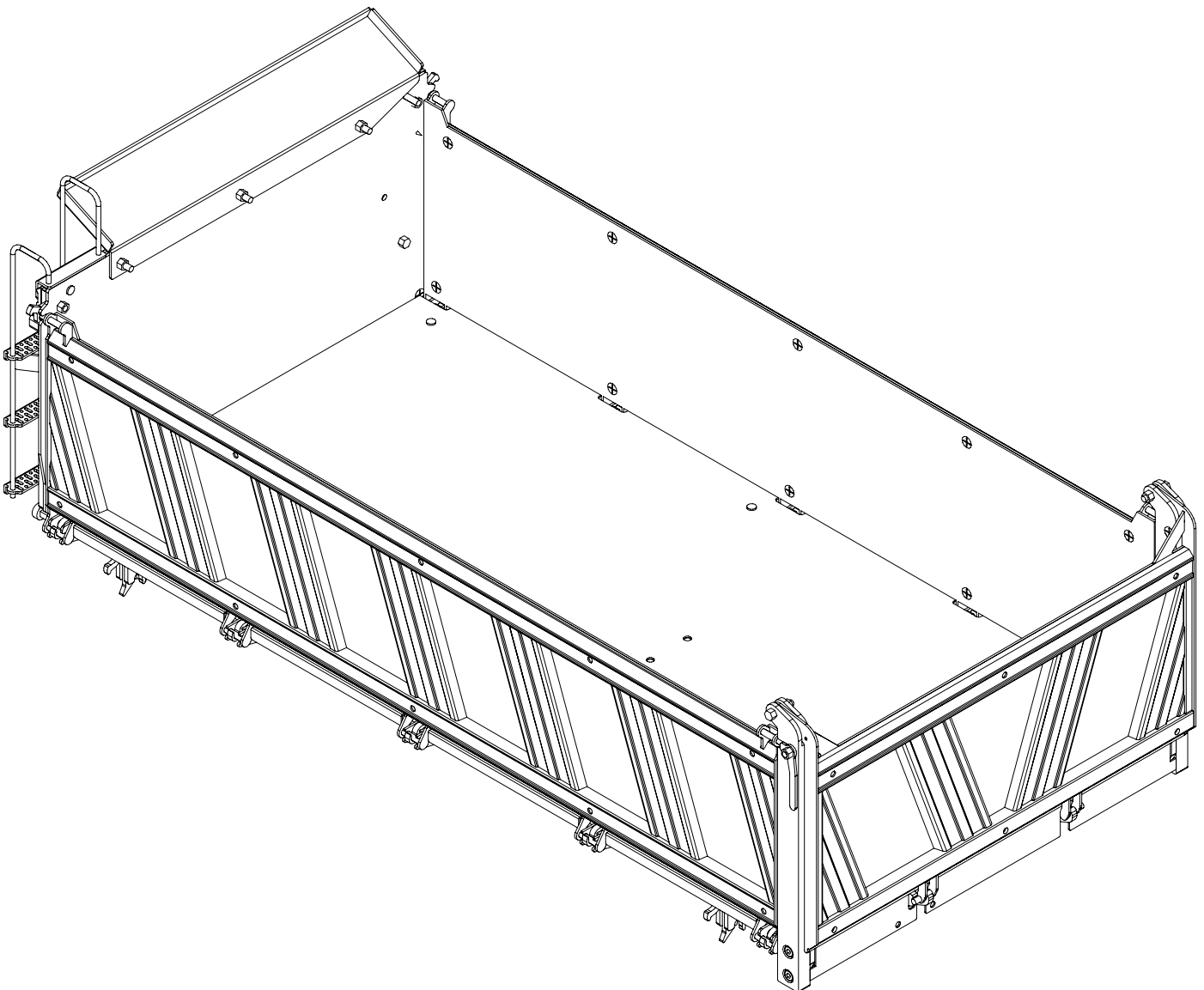


ScaleART OHG Schillerstraße 3 67165 Waldsee

Baugruppe 20: Bordwand

Assembly unit 20: side panels

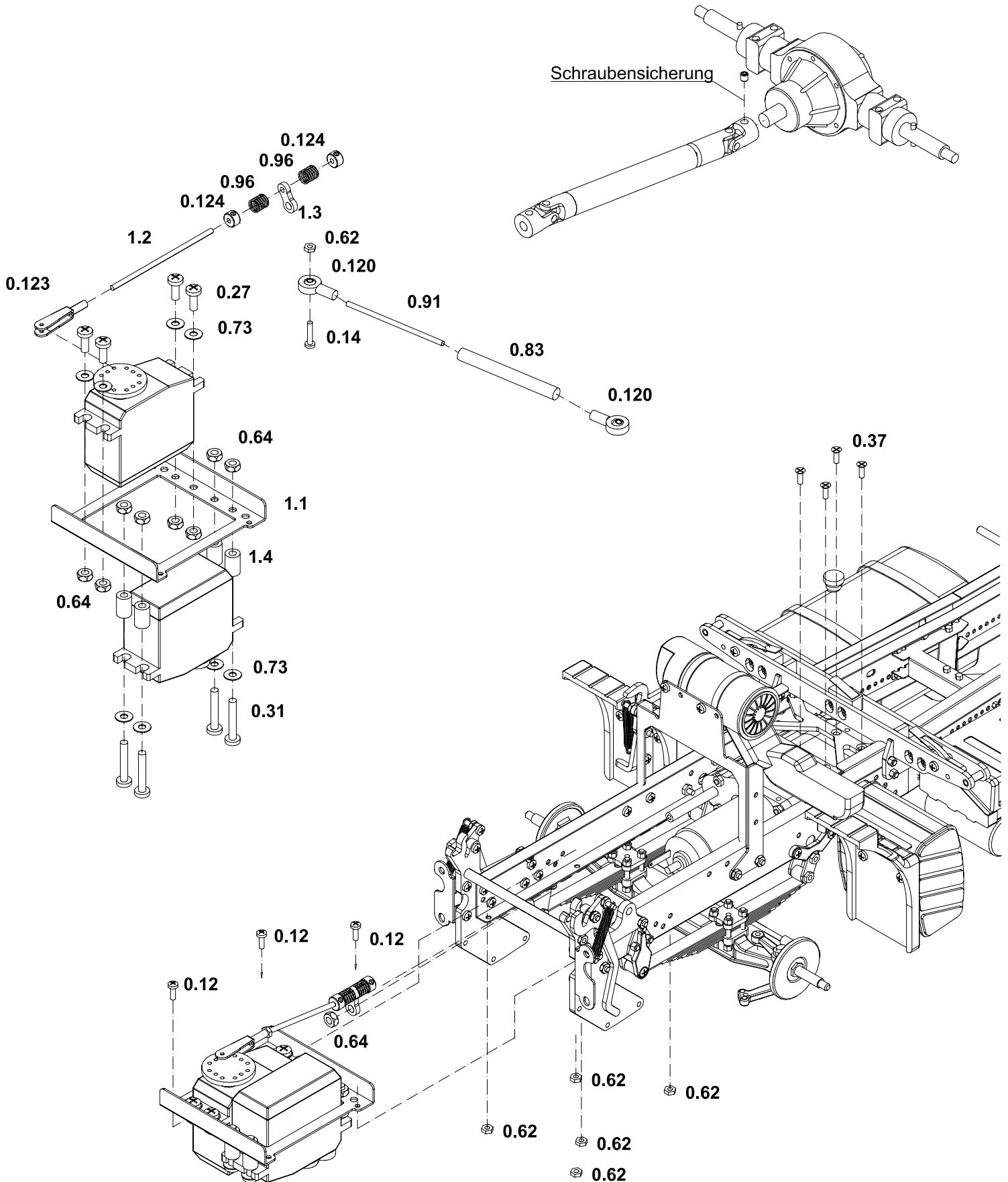
Pos.-Nr.	Bezeichnung	Anzahl	Maße (mm)
Item No.	Name	Qty.	Size (mm)
0.7	Modellschraube model hexagon screw	2	M2x8 
0.58	Modellmutter model nut	2	M2 



MAN TG-A

3-Achs Dreiseitenkipper

three axle three way tipper



Ausbau zu einem Funktionsmodell

zusätzlich benötigte Bauteile (nicht im Bausatz enthalten)

Additionally required outfit (not included in kit):

Differentialachse 2:1 Art.Nr.: 740 00005

Differential axle 2:1

Differentialachse 2:1 Art.Nr.: 740 00006

mit Durchtrieb

Differential axle 2:1
with output

Getriebe mit Motor Art.Nr.: 740 00044

Underfloor gear with engine

2- Gang Schaltgetriebe mit Faulhaber Glocken-
ankermotor, sehr drehmomentstark bei äußerst
geringem Stromverbrauch

2-speed gearbox with electrical engine, extremely
powerful with low current consumption

Nennspannung: 12V
rated voltage

Abtriebsdrehzahl 1.Gang: 480 rpm
output speed first gear

Abtriebsdrehzahl 2.Gang: 1221 rpm
output speed second gear

max Drehmoment: 165 Ncm
maximum torque

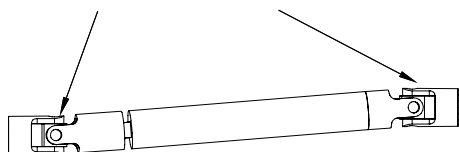
Leerlaufstromaufnahme: 0,3A
off-load current consumption

Kardanwellensatz Art.Nr.: 710 00049

set of cardan shafts

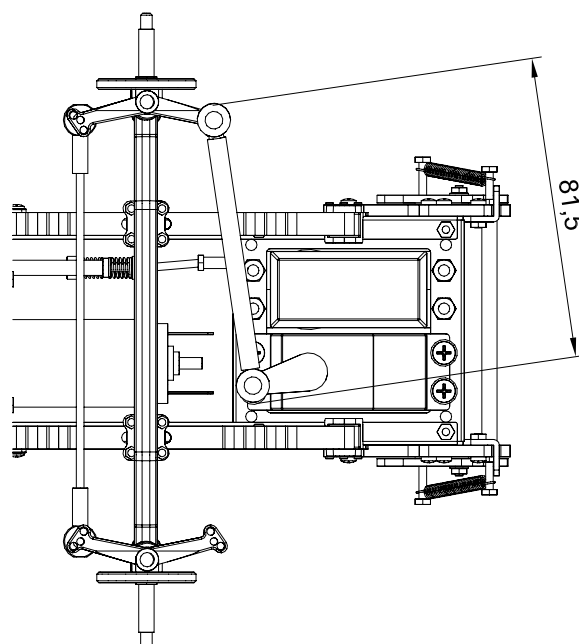
Achtung: auf richtige Einbaulage der
Kardangelenke achten

Attention: Please pay careful attention to correct
positioning of cardan transmission joints.



Servoeinbausatz Art.Nr.: 750 00006

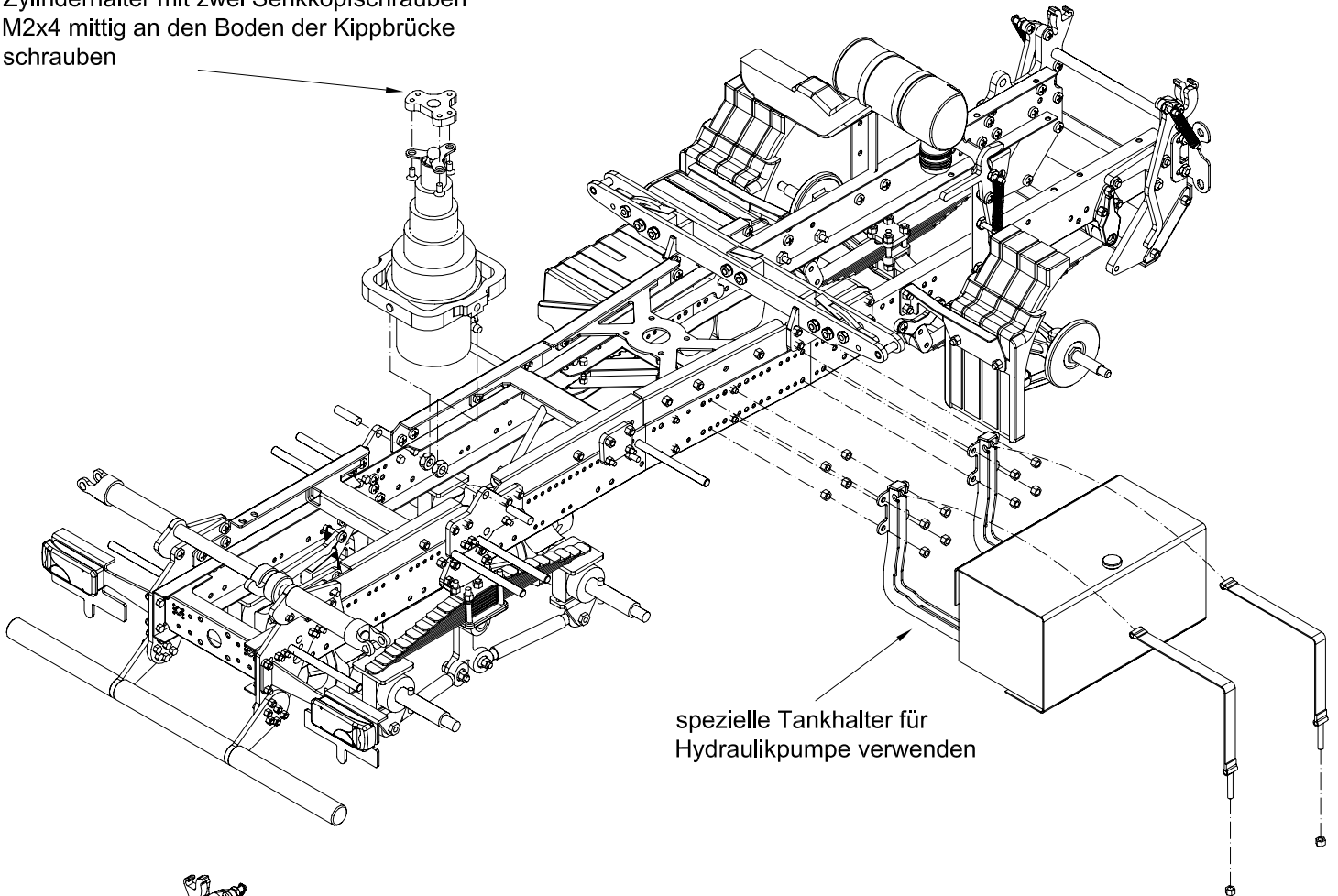
Pos.-Nr. Item No.	Bezeichnung Name	Anzahl Qty.
1.2	Schubstange Ø2x55 thrust rod	1
1.3	Schwinge leaf hanger	1
1.4	Distanzstück Ø3x10 spacer	4
1.5	Rohr Ø5x0,5x63 tube	1
1.6	Gewindestange M2x59 thread rod	1
0.12	Kreuzschlitzschraube M2x6 Phillips screw	5
0.13	Kreuzschlitzschraube M2x8 Phillips screw	1
0.14	Kreuzschlitzschraube M2x10 Phillips screw	1
0.26	Kreuzschlitzschraube M3x6 Phillips screw	4
0.27	Kreuzschlitzschraube M3x8 Phillips screw	4
0.31	Kreuzschlitzschraube M3x18 Phillips screw	4
0.62	Mutter M2 nut	7
0.64	Mutter M3 nut	12
0.96	Feder coil spring	2
0.120	Kugelkopf ball and socket joint	2
0.123	Gabelkopf M2 forked head	1
0.124	Stellingring Ø2mm set collar	2



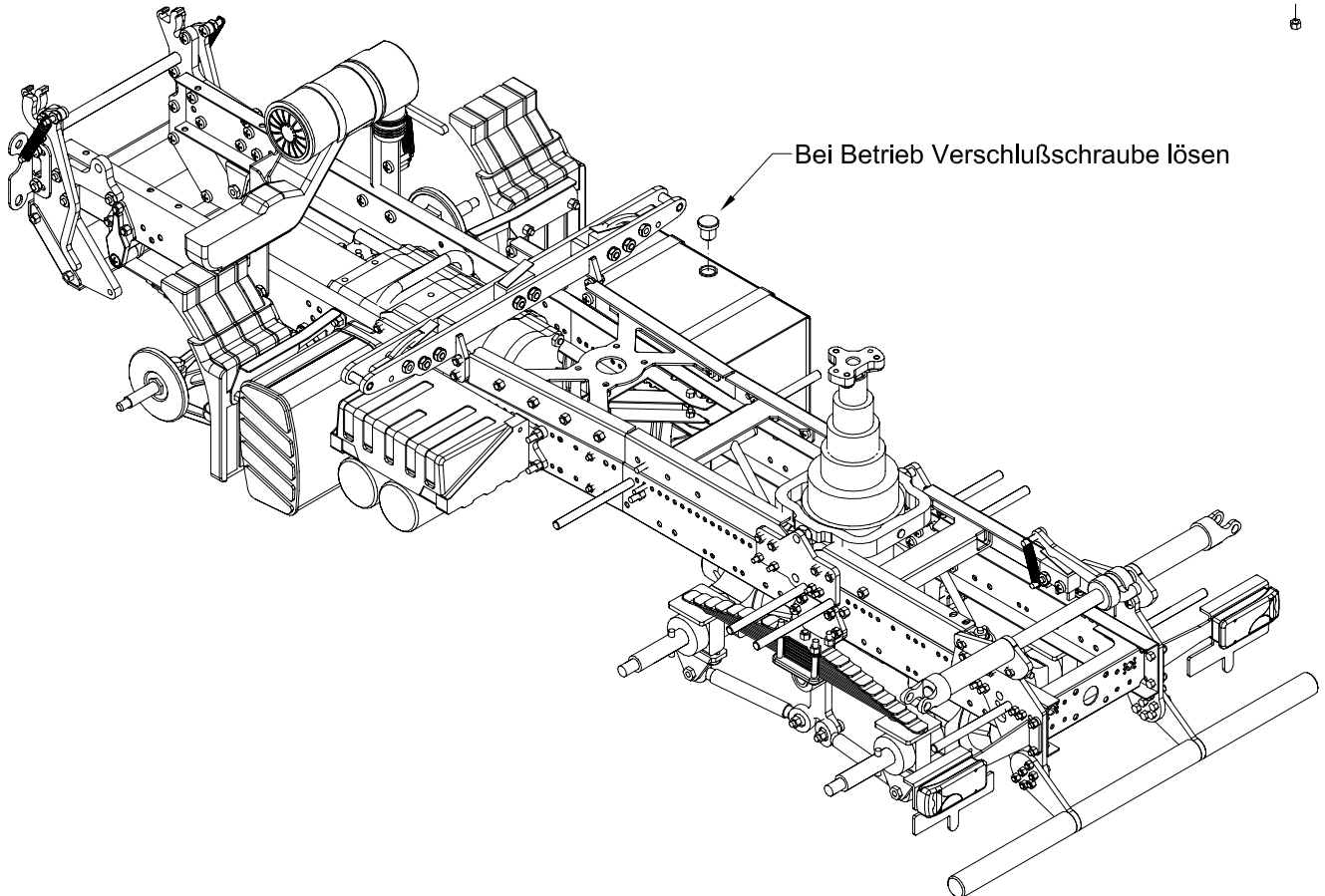
MAN TG-A

3-Achs Dreiseitenkipper three axle three way tipper

Zylinderhalter mit zwei Senkkopfschrauben
M2x4 mittig an den Boden der Kippbrücke
schrauben



spezielle Tankhalter für
Hydraulikpumpe verwenden



Bei Betrieb Verschlusschraube lösen

Einbau der Hydraulikanlage

installation of the hydraulik system

Hydraulikpumpe

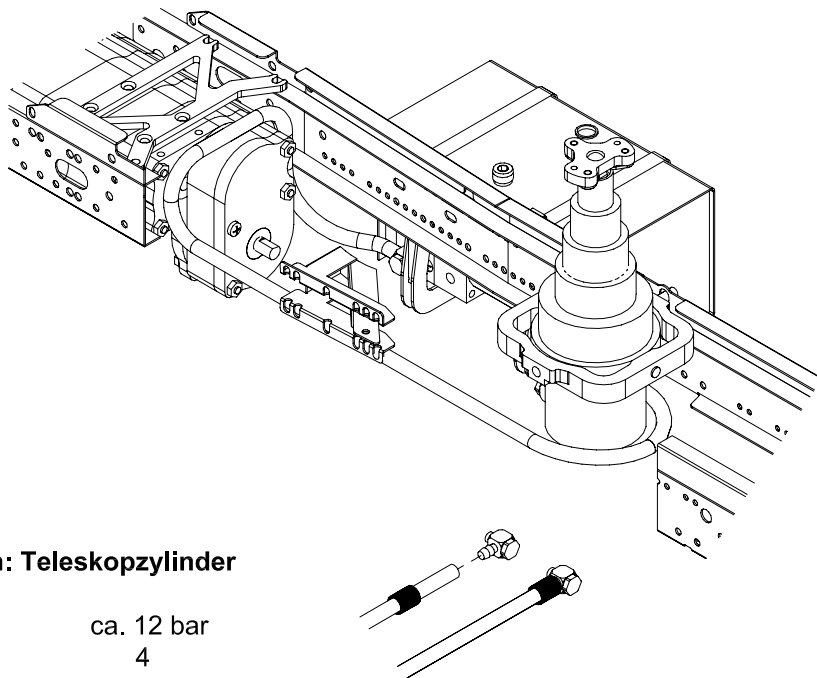
Pumpe eingebaut im Fahrzeugtank
Druck ca 12bar bei 12V Best.Nr.: 770 00002

Teleskopzylinder

Teleskopzylinder kurz für Dreiseitenkipper
Hub ca 90mm Best.Nr.: 770 00021

Hydrauliköl

Öl 250ml für Hydraulikanlage Best.Nr.: 770 00201



Technische Daten: Pumpe

Druck: ca. 12 bar
Spannung: 12 V
Stromaufnahme: ca. 1,4 A
Fördervolumen: ca. 240 ml/min
Tankvolumen: ca. 85 cm³

Technische Daten: Teleskopzylinder

Druck: ca. 12 bar
Stufen: 4
Länge eingefahren: ca. 42mm
Länge ausgefahren: ca. 131mm
benötigtes Ölvolumen: ca. 35cm³

Anschluß und Inbetriebnahme der Hydraulikanlage:

Verbinden Sie den Druckanschluß der Pumpe mit dem Hydraulikzylinder. Achten Sie darauf, daß der Schlauch sauber und knickfrei verlegt ist und sich der Zylinder frei bewegen kann, ohne durch den Schlauch behindert zu werden. Befüllen Sie den Tank mit Öl und schalten Sie die Pumpe ein, so daß der Zylinder ausfährt.

Zum Entlüften des Zylinders schrauben Sie am ausgefahrenen Zylinder den Kugelkopf ab und drücken sie den Zylinder soweit zurück bis Öl blasenfrei austritt. Umwickeln Sie hierzu den Zylinder mit einem Lappen um das austretende Öl aufzufangen. Nach dem Entlüften fahren Sie den Zylinder durch umpolen des Pumpenmotors wieder ein und füllen Sie Öl im Tank nach. Wenn der Zylinder nicht ruckfrei einfährt wiederholen Sie die Entlüftung.

Kontrollieren Sie vor jedem Betrieb des Modells den Ölstand und füllen Sie den Tank nach. Kontrollieren Sie auch die Verschmutzung des Öls indem Sie mit einer Spritze etwas Öl aus dem Tank abziehen. Stark verschmutztes Öl sollten Sie austauschen. Verwenden Sie nur das von uns angebotene Öl Art. NR.: 770 00201, da durch ein falsches Öl die Dichtungen und Schlauchleitungen zerstört werden können.

Achtung Wichtig !!

Bei Betrieb der Hydraulikpumpe muß die Tankverschlußschraube immer leicht geöffnet werden um den Tank zu entlüften, da sonst der Tank zersört wird.

Beim Einfahren des Zylinders muß die Pumpe bei Erreichen der Endlagen abgeschaltet werden, da im Unterdruckbereich Luft durch die Dichtungen des Zylinders eintreten kann und die Anlage dann wieder entlüftet werden muß. Dies kann durch den Einbau von Endschaltern automatisiert werden.

Generell sollte der Zylinder regelmäßig entlüftet werden um einen reibungslosen, ruckfreien Betrieb zu ermöglichen. Der Zylinder fährt deutlich langsamer ein als aus.

Haftungsausschluß

Da wir den sachgemäßen Einsatz und die richtige Montage der Hydraulikanlage nicht überwachen können, müssen wir für Schäden, die durch den Betrieb der Hydraulik auftreten können jegliche Haftung ausschließen.

Bei defekten an Pumpe und Zylinder dürfen diese nicht zerlegt werden und können nur in unserem Haus repariert werden. Bei Nichtbeachtung erlischt jeglicher Anspruch auf Garantie.

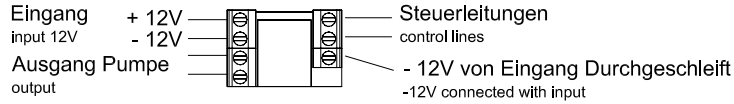
Elektrischer Anschluß der Hydraulikanlage:

electric installation of an hydraulic system:

Zum Aus - und Einfahren des Hydraulikzylinders wird die Pumpe in ihrer Drehrichtung umgepolt, so daß sie entweder Öl in den Zylinder preßt oder wieder absaugt. Zum Umpolen des Zylinders benötigen Sie eine Relaisplatine, die Sie an einem Duoswitch Modul anschließen können.

To drive the hydraulic telescope in both directions the pump must be turned in forward and reverse direction. Herefore you need a relais platine which is connected with a duoswitch module.

Relais Platine Art.Nr.: 760 00080



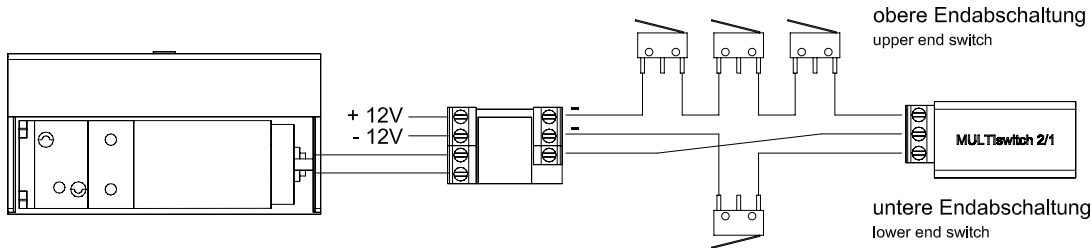
Duoswitch Modul:

Das Duoswitch Modul ist ein Elektronischer Schaltbaustein und wird über einen 3- Stufen Schalter auf einem freien Kanal der Fernsteuerung geschaltet.

Bewährt hat sich das MULTIs witch 2/1 Modul von Multiplex, da es sehr klein gebaut ist.

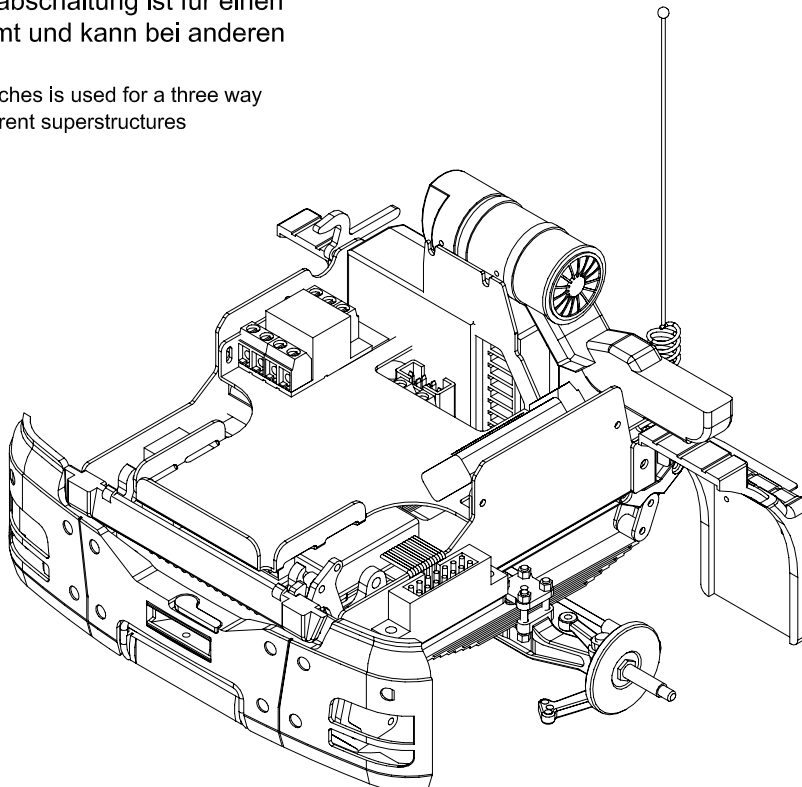
The duoswitch is an electronic switching circuit and will be operated with a three position switch which is connected on a free channel of the transmitter. We prefere a Multiplex 2/1 module which is very small in size

Multiswitch 2/1 Art.Nr.: 760 00210



Die Darstellung der Endabschaltung ist für einen Dreiseitenkipper bestimmt und kann bei anderen Aufbauten variieren.

The shown variant of end switches is used for a three way tipper and can vary with different superstructures



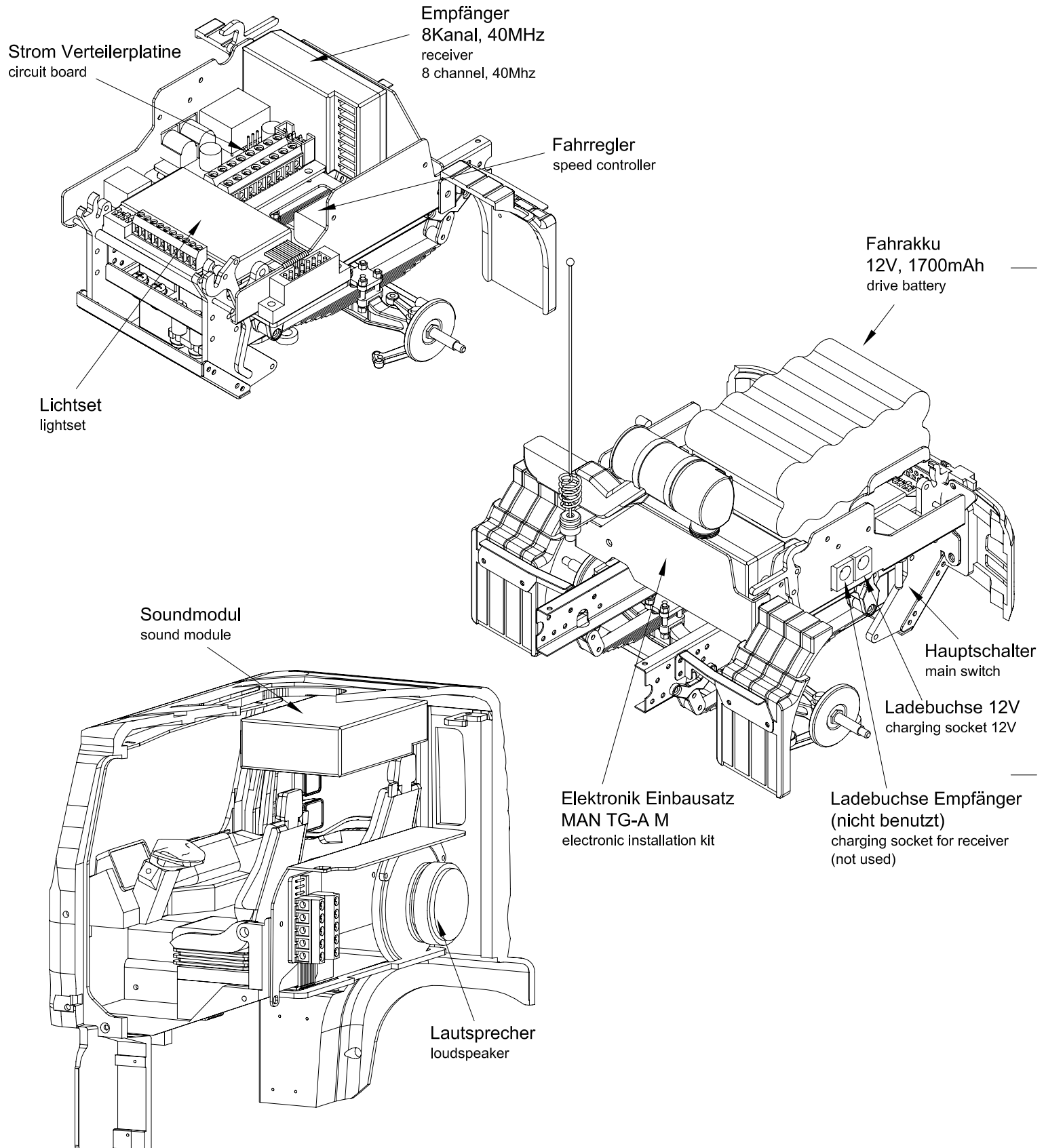
MAN TG-A

3-Achs Dreiseitenkipper

three axle three way tipper



ScaleART OHG Schillerstraße 3 67165 Waldsee



Ausbau als Funktionsmodell

Components for a radio controlled model

zusätzlich benötigte Bauteile (nicht im Bausatz enthalten)

Additionally required parts (not included in kit)

Getriebe mit Motor

Art.Nr.: 740 00044

Underfloor gear with engine

2- Gang Schaltgetriebe mit Faulhaber Glockenanker motor, sehr drehmomentstark bei äußerst geringem Stromverbrauch

2-speed gearbox with electrical engine, extremely powerful with low current consumption

Servoeinbausatz

Art.Nr.: 750 00006

servo installation kit

Elektronikeinbausatz

Art.Nr.: 760 00040

mounting kit for electronic parts

Montageblech mit allen Halterungen für die benötigten elektronischen Komponenten und einer Fahrerhausverriegelung

Mounting plate with all clamping fixtures for the necessary electronic parts, also including a cab lock

Elektronikset

Art.Nr.: 760 00002

Electronic set

Steuerplatine für Beleuchtungsfunktionen, Strom Verteilerplatine mit Schalter und Ladebuchsen und Birnchen

Control board for lighting functions and circuit distribution board with switch, charging sockets and bulbs

Soundset

Art.Nr.: 760 00003

Sound set

Geräuschmodul mit digital gespeichertem Originalsound und Lautsprecher

Sound module with original digitalized sound and loudspeaker

Platine Rundumlicht

Art.Nr.: 760 00013

flashing light electric circuit

Birnchen Rundumlicht

Art.Nr.: 760 00014

lamps for flashing light

Antenne

Art.Nr.: 760 00209

antenna

Ladekabel

Art.Nr.: 760 00004

Charging cable

Fernsteuerung

Remote Control

Wir empfehlen eine robbe - Futaba F-14 oder FC-16 Fernsteueranlage

We recommend a remote control device: robbe Futaba F-14 or FC-16

Empfänger

receiver

robbe - Futaba FP-R118F

(ist im Sender enthalten)

(included in transmitter)

Aufgrund der kleineren Baugröße

empfehlen wir den Einsatz eines

Graupner Empfängers R700 oder C17

due to smaller size we recommend the use of a

Graupner receiver R700 or C17

Schaltsevo

Operation servo

Standard Servo z.B.: robbe - Futaba FP-S148

standard servo for instance: Futaba FP-S148

(ist im Sender enthalten)

(included in transmitter)

Lenksevo

Steering servo

Standard Servo z.B.:

robbe - Futaba FP-S148

standard servo for instance:

Graupner C 5077 (Empfehlung)

Für 4-Achsige Fahrzeuge wird ein

stärkerer Lenksevo benötigt:

robbe - Futaba S 9402

Graupner C 4621

Fahrregler

Art.Nr.: 760 00051

Speed controller

Aeronaut Multi 40 Truck

Hauptakku 12V, 1700mAh

Art.Nr.: 760 00005

Main battery

Stückliste Verpackungseinheiten Fahrerhaus MAN TG-A M

List of spare parts for driver`s cab

Verpackungseinheit F1M:

Schrauben Fahrerhaus

Package Set F1M: Cab screws

Art.Nr.: 590 00032

Pos.-Nr.	Bezeichnung	Anzahl	Maße (mm)
Item No.	Name	Qty.	Size (mm)
0.11	Kreuzschlitzschraube Phillips screw	15	M2x4
0.12	Kreuzschlitzschraube Phillips screw	22	M2x6
0.13	Kreuzschlitzschraube Phillips screw	8	M2x8
0.14	Kreuzschlitzschraube Phillips screw	2	M2x10
0.15	Kreuzschlitzschraube Phillips screw	4	M2x12
0.20	Flachkopfschraube verzinkt galvanized screw	2	M2x4
0.26	Kreuzschlitzschraube Phillips screw	5	M3x6
0.38	Senkkopfschraube countersunk screw	8	M2x8
0.39	Senkkopfschraube	2	M2x10
0.58	Modellmutter model nut	18	M2
0.62	Mutter nut	35	M2
0.71	Scheibe washer	8	Ø2
0.78	Kerbstift locating pin	6	Ø2x8
0.86	Rohr tube	1	Ø4x1x60,5
0.95	Feder spring	3	Ø3,7x17,3
0.107	Zylinderstift parallel pin	1	Ø2x12
0.133	Blechschrabe self tapping screw	18	Ø2,2x6,5
5.3	Magnet magnet	2	Ø4x5
1.12	Gewindestange tread rod	1	M2x70

Verpackungseinheit F2M:

Karosserieteile

Package Set F2: Body parts

Art.Nr.: 590 00033

Pos.-Nr.	Bezeichnung	Anzahl	Art.No.
Item No.	Name	Qty.	Item no.
1.10	Kotflügel Fahrerhaus fender for cab	2	130 00220
1.13	Stoßstange bumper	1	130 00213
1.20	Blende Grill grill panel	1	130 00240
2.1	Kabine MAN TG-A M MAN TG-A cab	1	130 00192
3.1	Türe rechts right door	1	130 00199
3.2	Türe links left door	1	130 00200
3.18	Windleitblech links left side spoiler	1	130 00070
3.19	Windleitblech rechts right side spoiler	1	130 00071
4.10	Bodenplatte base plate	1	130 00227

Verpackungseinheit F3M:

Metallteile Fahrerhaus

Art.Nr.: 590 00034

Package Set F3M: Metal parts for driver`s cab

Pos.-Nr.	Bezeichnung	Anzahl	Art.No.
Item No.	Name	Qty.	Item no.
1.1	Halter Luftfilter air filter support	1	140 00074
1.2	Verschlußshaken Fahrerhaus cab hook	1	140 00080
1.3	Fahrerhauslager rechts right cab support	1	140 00085
1.4	Fahrerhauslager links left cab support	1	140 00086
1.5	Haltewinkel Stoßstange links left bracket for bumper	1	140 00078
1.6	Haltewinkel Stoßstange rechts right bracket for bumper	1	140 00077
1.7	Verschlußshaken Lager cab lock	2	140 00081
1.8	Kotflügelhalter links left fender bracket	1	140 00073
1.9	Kotflügelhalter rechts right fender bracket	1	140 00072
1.11	Unterfahrerschutz front underrun	1	140 00079
1.16	Aufstieg foot step	1	140 00092
1.21	Träger Stoßstange bumper support	1	140 00075
4.8	Fahrerhausträger rechts right cab support	1	140 00083
4.9	Fahrerhausträger links left cab support	1	140 00084
4.11	hintere Abdeckung rear cover	1	140 00087
4.12	Verschlußbügel clamp for cab lock	1	140 00088
4.13	Distanz Fahrerhausträger spacer for cab support	2	140 00089
5.2	Halter Windschutzscheibe clamp for windscreen	1	140 00090
5.4	Anschlag Windschutzscheibe stop for windscreen	1	140 00091

Verpackungseinheit F4: Türscharnier

Package Set F4: Door hinge

Art.Nr.: 590 00004

Pos.-Nr.	Bezeichnung	Anzahl	Art.No.
Item No.	Name	Qty.	Item no.
3.3	Türscharnier oben rechts upper right door hinge	1	140 00058
3.4	Türscharnier oben links upper left door hinge	1	140 00059
3.5	Türscharnier unten außen rechts right lower outside door hinge	1	140 00053
3.6	Türscharnier unten außen links left lower outside door hinge	1	140 00054
3.7	Türscharnier unten innen rechts right lower inside door hinge	1	140 00056
3.8	Türscharnier unten innen links left lower inside door hinge	1	140 00057

MAN TG-A

3-Achs Dreiseitenkipper

three axle three way tipper



ScaleART OHG Schillerstraße 3 67165 Waldsee

Verpackungseinheit F5M: Innenausstattung

Package Set F5M: Interior furnishing Art.Nr.: 590 00036

Pos.-Nr.	Bezeichnung	Anzahl	Art.No.
Item No.	Name	Qty.	Item no.
3.10	Türinnenverkleidung rechts right inside door panelling	1	130 00237
3.11	Türinnenverkleidung links left inside door panelling	1	130 00238
4.14	Schalthebel gear lever	1	130 00165
4.15	Armaturenbrett dashboard	1	130 00234
4.16	Lenkrad steering wheel	1	130 01054
	Aufkleber Armaturenbrett dashboard sticker	1	340 00008

Verpackungseinheit F8: Spiegel

Package Set F8: Mirrors

Art.Nr.: 590 00008

Pos.-Nr.	Bezeichnung	Anzahl	Art.No.
Item No.	Name	Qty.	Item no.
3.12	Spiegel rechts right mirror	1	130 00256
3.13	Spiegel links left mirror	1	130 00257
3.14	Spiegelhalter oben upper mirror clamp	2	130 00161
3.15	Rampenspiegel curb stone mirror	1	130 00084
	Spiegelfolie mirror foil	1	340 00004

Verpackungseinheit F6: Sitze

Package Set F6: Seats Art.Nr.: 590 00006

Pos.-Nr.	Bezeichnung	Anzahl	Art.No.
Item No.	Name	Qty.	Item no.
0.133	Blechschraube self tapping screw	Ø2,2x6,5 12	
4.1	Sitzbalg seat spring	2	130 00096
4.2	Sitzträger seat support	2	130 00088
4.3	Lehne links left backrest	1	130 00091
4.4	Lehne rechts right backrest	1	130 00092
4.5	Kopfstütze headrest	2	130 00095
4.6	Polster Lehne backrest upholstery	2	130 00094
4.7	Polster Sitz seat upholstery	2	130 00093

Verpackungseinheit F9M: Scheiben

Package Set F9M: Windows Art.Nr.: 590 00038

Pos.-Nr.	Bezeichnung	Anzahl	Art.No.
Item No.	Name	Qty.	Item no.
1.17	Scheinwerfer links headlight left	1	130 00231
1.18	Scheinwerfer rechts headlight right	1	130 00232
1.19	Scheinwerferglas headlight lens	2	130 00261
2.2	Seitenscheibe side window	2	130 00002
2.3	Heckscheibe groß rear window	1	130 00259
2.4	Heckscheibe klein small rear window	1	130 00260
2.5	Aufklebersatz Scheibe set of stickers for windows	1	340 00007
2.7	Seitenblinker side indicator	2	130 00158
3.9	Türscheibe door window	2	130 00004
5.1	Windschutzscheibe windscreen	1	130 00258
	Positionsluchte corner light	2	130 00005

Verpackungseinheit F7M: Luftfilter

Package Set F7M: Air filter Art.Nr.: 590 00037

Pos.-Nr.	Bezeichnung	Anzahl	Art.No.
Item No.	Name	Qty.	Item no.
1.14	Griff Zugmaul handle for front coupling	1	130 00255
1.15	Zugmaul front coupling	1	130 00254
1.22	Luftfilterkasten air filter box	1	130 00172
2.6	Dachluke roof hatch	1	130 00108
2.8	Luftfilter air filter	1	130 00252
2.9	Blende Luftfilter air filter panel	1	130 00250
2.10	Luftgitter Rückwand vents	2	130 00174
3.16	Türgriff rechts right door handle	1	130 00178
3.17	Türgriff links left door handle	1	130 00179
3.20	Kühlergrill radiator grill	1	130 00248
3.22	Scheibenputzgriff grab bar	2	130 00173
	Scheibenwischer windscreen wipers	2	130 00177

sonstige Teile

Miscellaneous parts

Pos.-Nr.	Bezeichnung	Anzahl	Art.No.
Item No.	Name	Qty.	Item no.
2.11	Teilesatz Trittbrett TG-A M set of step boards	1	140 00070
3.21	Typenschildersatz set of name plates	1	140 00039
	Schiebebild TG-A sticker TG-A	2	340 00003

Stückliste Verpackungseinheiten

List of spare parts

Verpackungseinheit 1: Rahmen

Package set 1: Frame

Art.Nr.: 710 00047

Pos.-Nr.	Bezeichnung	Anzahl	Art.No.
Item No.	Name	Qty.	Item no.
0.2	Modellschraube model hexagon head screw	35	M1,6x6
0.57	Modell Mutter model nut	35	M1,6
1.1	Rahmenprofil rechts U-shaped frame right	1	120 00042
1.2	Rahmenprofil links U-shaped frame left	1	120 00041
1.3	Rahmen Haupttraverse frame main cross beam	1	120 00010
1.4	Verstärkung Haupttraverse reinforcement main cross beam	2	120 00011
1.5	Rahmen Hecktraverse frame rear cross beam	1	120 00022

Verpackungseinheit 2:

Vorderachsaufhängung

Package set 2: Front Axle Suspension

Art.Nr.: 710 00025

Pos.-Nr.	Bezeichnung	Anzahl	Art.No.
Item No.	Name	Qty.	Item no.
0.11	Kreuzschlitzschraube Phillips screw	10	M2x4
0.14	Kreuzschlitzschraube Phillips screw	2	M2x10
0.15	Kreuzschlitzschraube Phillips screw	4	M2x12
0.58	Modell Mutter model nut	6	M2
0.62	Mutter nut	10	M2
0.72	Unterlegscheibe washer	2	Ø2
0.85	Rohr tube	4	Ø4x1x6,5
4.6-4.11	Federsatz set of leaf springs	1	150 00031
4.12	Federbock hinten rear leaf spring support	2	150 00018
5.6	Federbock vorne front leaf spring support	2	150 00017
5.10	Rohr tube	2	Ø4x1x8

Verpackungseinheit 3: Rücklicht

Package Set 3: back lights

Art.Nr.: 710 00027

Pos.-Nr.	Bezeichnung	Anzahl	Art.No.
Item No.	Name	Qty.	Item no.
0.7	Modellschraube model hexagon head screw	5	M2x8
0.10	Kreuzschlitzschraube Phillips screw	5	M2x5
0.58	Modell Mutter model nut	5	M2
7.17	Rücklichthalter links left support for rear light	1	190 00060
7.16	Rücklichthalter rechts right support for rear light	1	190 00059
7.18	Rücklicht rear light	2	190 00048
7.19	Glas Rücklicht rot red rear light lens	2	190 00049
7.20	Glas Rücklicht weiß white rear light lens	2	190 00050

Verpackungseinheit 4: Hinterachsaufhängung

Package set 4: rear axle suspension

Art.Nr.: 710 00013

Pos.-Nr.	Bezeichnung	Anzahl	Art.No.
Item No.	Name	Qty.	Item no.
0.7	Modell Sechskantschraube model hexagon head screw	2	M2x10
0.12	Kreuzschlitzschraube Phillips screw	10	M2x6
0.13	Kreuzschlitzschraube Phillips screw	5	M2x8
0.14	Kreuzschlitzschraube Phillips screw	5	M2x10
0.15	Kreuzschlitzschraube Phillips screw	2	M2x12
0.18	Kreuzschlitzschraube Phillips screw	5	M2x20
0.26	Kreuzschlitzschraube Phillips screw	10	M3x6
0.27	Kreuzschlitzschraube Phillips screw	2	M3x8
0.40	Senkkopfschraube countersunk head screw	2	M2x12
0.41	Senkkopfschraube countersunk head screw	10	M2x16
0.47	Senkkopfschraube countersunk head screw	10	M3x6
0.53	Senkkopfschraube countersunk head screw	10	M3x20
0.58	Modell Mutter model nut	28	M2
0.62	Mutter nut	12	M2
0.64	Mutter nut	10	M3
0.71	Scheibe washer	3	Ø2
0.91	Gewindestange tread rod	2	M2x57
0.120	Gestängeanschluß ball and socket joint	8	M2
6.1	Federauflage leaf spring rest	4	150 00036
6.2	Achshalter unten lower axle support	4	150 00012
6.3	Achshalter axle support	2	150 00021
6.4	Gewindebuchse thread nut	2	150 00022
6.5	Gummitülle rubber nozzle	2	220 00007
6.6	Dreieckslenker three axle steering	2	150 00030
3.8	Federträger leaf spring support	2	150 00026
6.8-17	Federsatz set of leaf springs	1	150 00031
6.18	Drehlager turning support	2	150 00028
6.19	Gewindestange tread rod	4	M2x25
6.20	Rohr tube	4	Ø5x0,5x30
6.21	Buchse Drehlager tube for turning support	2	150 00029

Verpackungseinheit 5: Hinterachse

Package Set 5: Rear Axle

2x Art.Nr.: 740 00016

Pos.-Nr.	Bezeichnung	Anzahl	Art.No.
Item No.	Name	Qty.	Item no.
0.26	Kreuzschlitzschraube Phillips screw	2	M3x6
0.74	Karoseriescheibe washer	2	Ø3
	Hinterachsattrappe rear axle dummy	1	230 00009
11.1	Distanzhülse spacer ring	2	230 00004

MAN TG-A

3-Achs Dreiseitenkipper

three axle three way tipper



ScaleART OHG Schillerstraße 3 67165 Waldsee

Verpackungseinheit 6: Kotflügel

Package Set 6: mudguards		2x Art.Nr.: 710 00044	
Pos.-Nr.	Bezeichnung	Anzahl	Art.No.
Item No.	Name	Qty.	Item no.
0.12	Kreuzschlitzschraube Phillips screw	4	M2x6
0.133	Blechschrabe self tapping screw	8	Ø2,2x6,5
8.11	Kotflügel Vorderteil fender front part	4	190 00028
8.10	Kotflügel Oberteil fender top part	2	190 00026
2.13	Halter Heckkotflügel fixing rod for rear fender	4	190 00001

Verpackungseinheit 7: Tank

Package set 7: Tank		Art.Nr.: 620 00043	
Pos.-Nr.	Bezeichnung	Anzahl	Art.No.
Item No.	Name	Qty.	Item no.
0.6	Modellschraube model hexagon head screw	8	M2x8
0.58	Modell Mutter model nut	10	M2
7.12	Tank tank	1	260 00004
7.11	Tankdeckel tank lid	1	260 00010
7.13	Tankverschluß tank lock	1	260 00001
	Distanzstück Tank tank spacer	1	260 00018
7.10	Tankhalter tank support	2	260 00019
7.14	Tankband tank belt	2	260 00017
7.15	Spannstück clamp	2	260 00021

Verpackungseinheit 8: Vorderachse

Package Set 8: Front Axle		Art.Nr.: 710 00016	
Pos.-Nr.	Bezeichnung	Anzahl	Art.No.
Item No.	Name	Qty.	Item no.
0.7	Modellschraube model hexagon head screw	2	M2x10
0.12	Kreuzschlitzschraube Phillips screw	8	M2x6
0.15	Kreuzschlitzschraube Phillips screw	8	M2x12
0.28	Kreuzschlitzschraube Phillips screw	4	M3x10
0.58	Modell Mutter model nut	10	M2
0.62	Mutter nut	2	M2
0.64	Mutter nut	2	M3
0.73	Unterlegscheibe washer	4	Ø3
0.75	Paßscheibe shim ring	4	Ø4x0.2
0.82	Zylinderstift pin	2	Ø2x10
0.94	Gewindestift worm screw	2	M3x3
0.99	Zylinderstift pin	2	Ø4x18
0.120	Kugelpopf ball and socket joint	2	329 00401
4.1	Vorderachse front axle	1	230 00002
4.2	Achsschenkel steering lever	2	230 00003
4.3	Spurstange steering tie rod	1	Ø2x90

Verpackungseinheit 9: Vorderachsfelge

Package Set 9: Front Axle Rim		Art.Nr.: 740 00010	
Pos.-Nr.	Bezeichnung	Anzahl	Art.No.
Item No.	Name	Qty.	Item no.
0.13	Kreuzschlitzschraube Phillips screw	20	M2x8
0.58	Modell Mutter model nut	20	M2
0.92	Rillenkugellager ball bearing	4	Ø4x9x4
0.101	O-Ring O-ring	2	321 00008
1.04	Breitreifenfelge rim for wide tyre	2	110 00002
1.05	Nabe Vorderachse front axle hub	2	110 00012
1.06	Mutterschutzring nut saffey ring	2	110 00009
1.07	Nabendeckel front axle hub cap	2	110 00013

Verpackungseinheit 10: Hinterachsfelge

Package Set 10: Rear Axle Rim		2x Art.Nr.: 700 00009	
Pos.-Nr.	Bezeichnung	Anzahl	Art.No.
Item No.	Name	Qty.	Item no.
0.13	Kreuzschlitzschraube Phillips screw	20	M2x8
0.58	Modell Mutter M2 model nut	20	M2
0.100	O-Ring O-ring	2	321 00012
1.01	Langlochfelge aluminium rim	4	110 00008
1.02	Nabe Antriebsachse drive axle hub	2	110 00014
1.03	Nabendeckel drive axle hub cap	2	110 00015

Verpackungseinheit 11: Batteriekasten

Package set 11: Battery box		Art.Nr.: 610 00056	
Pos.-Nr.	Bezeichnung	Anzahl	Art.No.
Item No.	Name	Qty.	Item no.
0.7	Modell Sechskantschraube model hexagon head screw	1	M2x8
0.12	Kreuzschlitzschraube Phillips screw	6	M2x6
7.1	Deckel Batteriekasten battery box lid	1	270 00008
7.2	Boden Batteriekasten base battery box	1	270 00006
7.3	Druckluftkessel air tank	2	270 00001

Verpackungseinheit 12: Auspuff

Package set 12: Exhaust		Art.Nr.: 610 00055	
Pos.-Nr.	Bezeichnung	Anzahl	Art.No.
Item No.	Name	Qty.	Item no.
0.12	Kreuzschlitzschraube Phillips screw	3	M2x6
7.9	Auspuff exhaust	1	300 00009

sonstige Teile

Miscellaneous parts			
Pos.-Nr.	Bezeichnung	Anzahl	Art.No.
Item No.	Name	Qty.	Item no.
1.010	Reifen tyre	9	740 00015
1.011	Breitreifen wide tyre	2	740 00013
1.01	Langlochfelge aluminium rim	1	110 00008

Stückliste Verpackungseinheiten Kippbrücke

List of spare parts for the tipper body

Verpackungseinheit K13: Hilfsrahmen

Package set K13: subframe Art.Nr.: 590 00071

Pos.-Nr. Item No.	Bezeichnung Name	Anzahl Qty.	Art.No. Item no.
1.6	Träger Stoßstange support for rear bumper	2	160 00245
2.1	Auflager front bridge support	1	160 00135
2.4	Hilfsrahmen vorne rechts right front subframe	1	160 00246
2.5	Hilfsrahmen vorne links left front subframe	1	160 00247
2.6	Lager Kippzylinder support for telescope cylinder	2	160 00250
2.7	Hilfsrahmen hinten rechts right rear subframe	1	160 00248
2.8	Hilfsrahmen hinten links left rear subframe	1	160 00249
2.9	Traverse Reserverad support for spare wheel	1	160 00251
2.10	Traverse Hilfsrahmen subframe cross beam	2	160 00252
2.11	Knotenblech Hilfsrahmen bracket for subframe	3	160 00253
2.12	Knotenblech Auspuff washer	1	160 00254
3.1	Drehlager Rahmen rear turning support	2	160 00112
3.9	Halter Heckstoßstange bracket for bumper	2	160 00114
3.10	Heckstoßstange Mittelteil bumper middle part	1	160 00144
3.11	Heckstoßstange Seitenteil bumper side part	2	160 00145
7.4	Halter Batteriekasten support for battery box	1	160 00146
	Achse Kippausleger rod for bridge support	1	160 00142

Verpackungseinheit K33: Bordwände

Package set K33: panels Art.Nr.: 590 00073

Pos.-Nr. Item No.	Bezeichnung Name	Anzahl Qty.	Art.No. Item no.
16.1	Bordwand rechts right side panel	1	160 00234
16.2	Bordwand links left side panel	1	160 00235
16.3	Blende Bordwand rechts cover for right side panel	1	160 00233
16.4	Blende Bordwand links cover for left side panel	1	160 00232
16.5	Blende Heckklappe cover for tailgate	1	160 00231
16.6	Heckklappe tailgate	1	160 00236
16.7	Blende Stirnwand cover for front panel	1	160 00230
16.8	Stirnwand front panel	1	160 00237
16.9	Leitblech guard plate	1	160 00238
18.1	Abdeckblech Boden floor cover	1	160 00239
18.2	Heckkrüge links left rear corner post	1	160 00240
18.3	Heckkrüge rechts right rear corner post	1	160 00241
19.5	Leiter ladder	1	160 00244

Verpackungseinheit K53: Verschluss

Package set K53: lock Art.Nr.: 590 00075

Pos.-Nr. Item No.	Bezeichnung Name	Anzahl Qty.	Art.No. Item no.
2.2	Nocke Endschalter Auflager operator for front end switch	2	160 00117
2.3	Endschalter end switch	4	220 00040
3.2	Distanz Endschalter spacer for end switch	1	160 00255
3.3	Halter Endschalter support for end switch	1	160 00256
3.4	Nocke Endschalter Heck operator for rear end switch	1	160 00257
3.6	Buchse Kippausleger tube for rear bridge support	2	160 00143
3.7	Kipplager Brücke rear bridge support	2	290 00002
15.9	Verschlusshaken Heck rear lock	2	160 00120
15.10	Gestänge Verschluss Heck levers for rear lock	2	160 00122
15.11	Nocke Verschluss Heck cam for rear lock	2	160 00121
16.10	Verschluss Bordwand vorne front lock for side panel	2	160 00258
17.6	Rasthebel secure lock for tipper pin	4	160 00259
17.7	Steckbolzen tipper pin	4	160 00111
18.4	Verschlusshaken Heckkrüge lock for rear corner post	2	160 00108
19.2	Gestänge Verschluss levers for lockmodel nut	2	160 00120
19.3	Griff Verschluss hand bar for lock	2	160 00260
19.4	Verschlusshaken lock clamp	10	160 00261
	Kugelpfanne	1	160 00213
	Klammer Zylinder clamp for zylinder	1	160 00147

Verpackungseinheit K43: Kippbrücke

Package set K43: tipper body Art.Nr.: 590 00074

Pos.-Nr. Item No.	Bezeichnung Name	Anzahl Qty.	Art.No. Item no.
15.1	Kippausleger bridge support	4	160 00109
15.2	Verstärkung 2 reinforcement 2	2	160 00119
15.3	Nocke Endschalter 2 cam for end switch 2	1	160 00116
15.4	Halter Kippausleger Heck bracket for bridge support	8	160 00130
15.5	Verstärkung 1 reinforcement 1	2	160 00118
15.6	Verstärkungsprofil links left reinforcement profile	1	160 00262
15.7	Verstärkungsprofil rechts left reinforcement profile	1	160 00263
15.8	Träger Heckkrüge support for rear corner post	1	160 00140
17.1	Bodenplatte floor plate	1	160 00268
17.2	Verstärkungsprofil links vorne left front reinforcement profile	1	160 00264
17.3	Verstärkungsprofil rechts vorne left rear reinforcement profile	1	160 00265
17.4	Verstärkungsprofil links hinten right front reinforcement profile	1	160 00266
17.5	Verstärkungsprofil rechts hinten right rear reinforcement profile	1	160 00267
19.1	Verschlussstange rod for lock	2	160 00269

MAN TG-A

3-Achs Dreiseitenkipper

three axle three way tipper



ScaleART OHG Schillerstraße 3 67165 Waldsee

Verpackungseinheit K23: Schrauben Kippbrücke

Package set K23: screws

Art.Nr.: 590 00072

Pos.-Nr.	Bezeichnung	Anzahl	Maße (mm)
Item No.	Name	Qty.	Size (mm)
0.2	Modell Sechskantschraube model hexagon head screw	50	M1,6x6
0.7	Modell Sechskantschraube model hexagon head screw	10	M2x8
0.10	Kreuzschlitzschraube phillips screw	35	M2x5
0.11	Kreuzschlitzschraube phillips screw	10	M2x4
0.12	Kreuzschlitzschraube phillips screw	15	M2x6
0.13	Kreuzschlitzschraube phillips screw	25	M2x8
0.14	Kreuzschlitzschraube phillips screw	10	M2x10
0.15	Kreuzschlitzschraube phillips screw	6	M2x12
0.16	Kreuzschlitzschraube phillips screw	1	M2x16
0.36	Senkkopfschraube countersunk head screw	40	M2x4
0.37	Senkkopfschraube countersunk head screw	35	M2x6
0.38	Senkkopfschraube countersunk head screw	1	M2x8
0.57	Modellmutter model nut	50	M1,6
0.58	Modellmutter model nut	95	M2
0.62	Mutter nut	75	M2
0.71	Scheibe washer	6	Ø2.2
0.94	Gewindestift worm screw	2	M3x3
0.95	Zugfeder coil spring	3	Ø3,7x17,3
0.96	Druckfeder coil spring	4	Ø3,7x12
0.105	Kupfernagel copper pin	4	Ø1x8
0.110	Gewindestift worm screw	2	M3x16
0.132	Inbusschraube Phillips screw	5	M2x8
0.134	Nietschraube round head screw	16	M2x10
3.5	Stelling distance ring	2	Ø 5mm
16.11	Zugfeder coil spring	2	Ø2,2x9