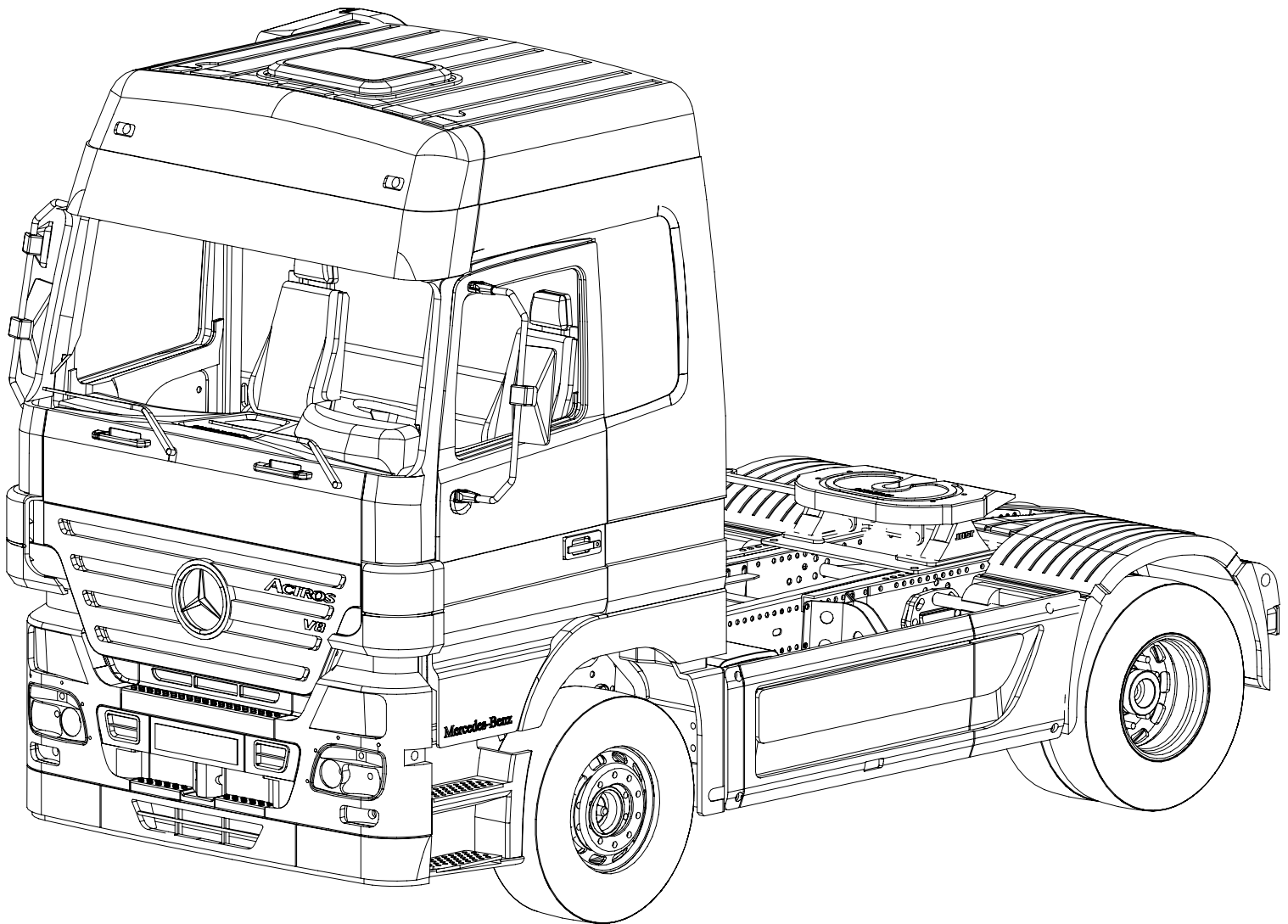


# Montageanleitung Actros Megaspaces 2-Achs Sattelzugmaschine

Assembly manual for Actros Megaspaces two axle truck tractor

<b>Artikelnummer: 630 00010 unlackiert</b>	uni
<b>630 00011 weiß</b>	white
<b>630 00012 gelb</b>	yellow
<b>630 00013 rot</b>	red
<b>630 00014 blau</b>	blue
<b>630 00015 silber</b>	silver
<b>630 00016 blau metallic</b>	blue metallic



## Contents of Kit:

- cab Mercedes Actros scale 1:14,5
- stainless steel frame
- front axle suspension with leaf spring
- rear axle suspension with swing springs
- metal front axle
- frame attachments
- aluminium rims and wheels

## Accessory Extras:

Assembly parts for remote control model. For item numbers please refer to list of spare parts.

## Technical Data:

scale:	1:14,5
length:	approx. 420mm
width:	approx. 172mm
height:	approx. 280mm
frame width:	60mm

## Tools required:

- Phillips screwdriver
- box spanner 2,5mm
- box spanner 3mm
- needle- nosed pliers
- edge cutter
- small hammer
- scalpel
- tweezers
- small flat file

## Material required:

- transparent two-component glue
- cyanoacrylate adhesive
- Loctite screw securing agent
- crepe adhesive tape

## General remarks for assembly:

Please read the assembly manual before you start working and get yourself acquainted with the required components and tools.

Do not screw the model screws M1,6 and M2 too tight otherwise they might break. This also applies to all screws in plastic parts.

Transparent glass parts (panes) must be glued with two-component glue. Never bring cyanoacrylate adhesive in contact with any glass parts. For bonding, these can be fixed with crepe adhesive tape.

Spare parts which have to be bonded with cyanoacrylate adhesive should never be glued directly from the tube. We suggest to put the cyanoacrylate adhesive on some scrap metal sheet or plastic and then apply it by means of a pin or strip of paper.

## Spare parts:

Spare parts can be ordered from us stating the kit number and the item number on the list of spare parts.

This model was made possible with the kind assistance and approval of the Mercedes-Benz AG in Stuttgart . Please bear in mind that this product is no toy and not suitable for youngsters under the age of 14. Technical details may be subject to alterations and modifications. No liability is taken for errors and printing mistakes. Reprints and copies are subject to written and specific permission.

## **Liability Exclusion / Damage Claims:**

The strict observance of the assembly manual as well as handling, installation, operation and servicing of this model and all components used cannot be supervised by ScaleART. Therefore, ScaleART cannot take on any liability whatsoever for losses, damages or costs deriving from incorrect use or operation or are connected therewith in any way.

As far as legally permissible ScaleART`s obligation is to make amendments for whatever legal reason limited to the invoiced value of ScaleART products directly involved in the incident causing the damage. This does not apply where ScaleART would be unrestrictedly liable according to binding legal regulations concerning willful or gross negligence.

# Mercedes Actros 2-Achs Sattelzugmaschine

Actros two axle truck tractor



ScaleART OHG Schillerstraße 3 67165 Waldsee

## Inhalt des Montagekastens:

- Fahrerhaus Mercedes Actros im Maßstab 1:14,5
- Edelstahlrahmen
- Vorderachsaufhängung mit Blattfeder
- Hinterachsaufhängung mit Pendelaufhängung
- Metallvorderachsen
- Aluminiumfelgen und Reifen

## Sonderzubehör:

Ausbauteile für ferngesteuertes Funktionsmodell  
Die Bestellnummern für das Sonderzubehör entnehmen  
Sie der Stückliste

## Technische Daten:

Maßstab:	1:14,5
Länge:	ca. 420mm
Breite:	ca. 172mm
Höhe:	ca. 280mm
Rahmenbreite:	60mm

## Benötigtes Werkzeug:

- Kreuzschlitzschraubendreher
- Steckschlüssel 2.5mm
- Steckschlüssel 3mm
- Spitzzange
- Seitenschneider
- kleiner Hammer
- Skalpell
- Pinzette
- kleine Flachfeile

## Benötigtes Material:

- Zweikomponentenkleber glasklar
- Sekundenkleber dickflüssig
- Schraubensicherungsmittel
- Kreppklebeband

## Allgemeine Anmerkungen zur Montage:

Lesen Sie die Bauanleitung vor der Montage durch und verschaffen Sie sich einen Überblick über die benötigten Bauteile und Werkzeuge

Die Modellbauschrauben M1,6 und M2 nicht zu fest anziehen, da diese sonst abbrechen können.  
Ebenso alle Schrauben in Kunststoffteilen nicht überdrehen!

Klare Glasteile (Scheiben) werden mit Zweikomponentenkleber eingeklebt.

Niemals Sekundenkleber mit Glasteilen in Verbindung bringen. Glasteile können beim Verkleben mit Kreppband fixiert werden.

Bei Bauteilen, die mit Sekundenkleber zu verkleben sind, den Kleber nie direkt aus der Tube auftragen. Besser ist es, den Sekundenkleber auf ein Stück Blech oder Kunststoff aufzutragen und mit Hilfe einer Stecknadel oder eines Papierstreifens auf das Bauteil zu übertragen.

## Ersatzteile:

Ersatzteile können unter Angabe der Artikelnummer des Baukastens und der Stücklistennummer bei uns bestellt werden.

Dieses Modell entstand mit der freundlichen Unterstützung und Genehmigung der Mercedes-Benz AG in Stuttgart  
Dieses Modell ist kein Spielzeug und für Jugendliche unter 14 Jahren nicht geeignet. Jegliche technische Änderung und Modifikation behalten wir uns vor. Für Irrtümer und Druckfehler übernehmen wir keine Haftung. Nachdruck und Vervielfältigung nur mit unserer ausdrücklichen, schriftlichen Genehmigung gestattet.

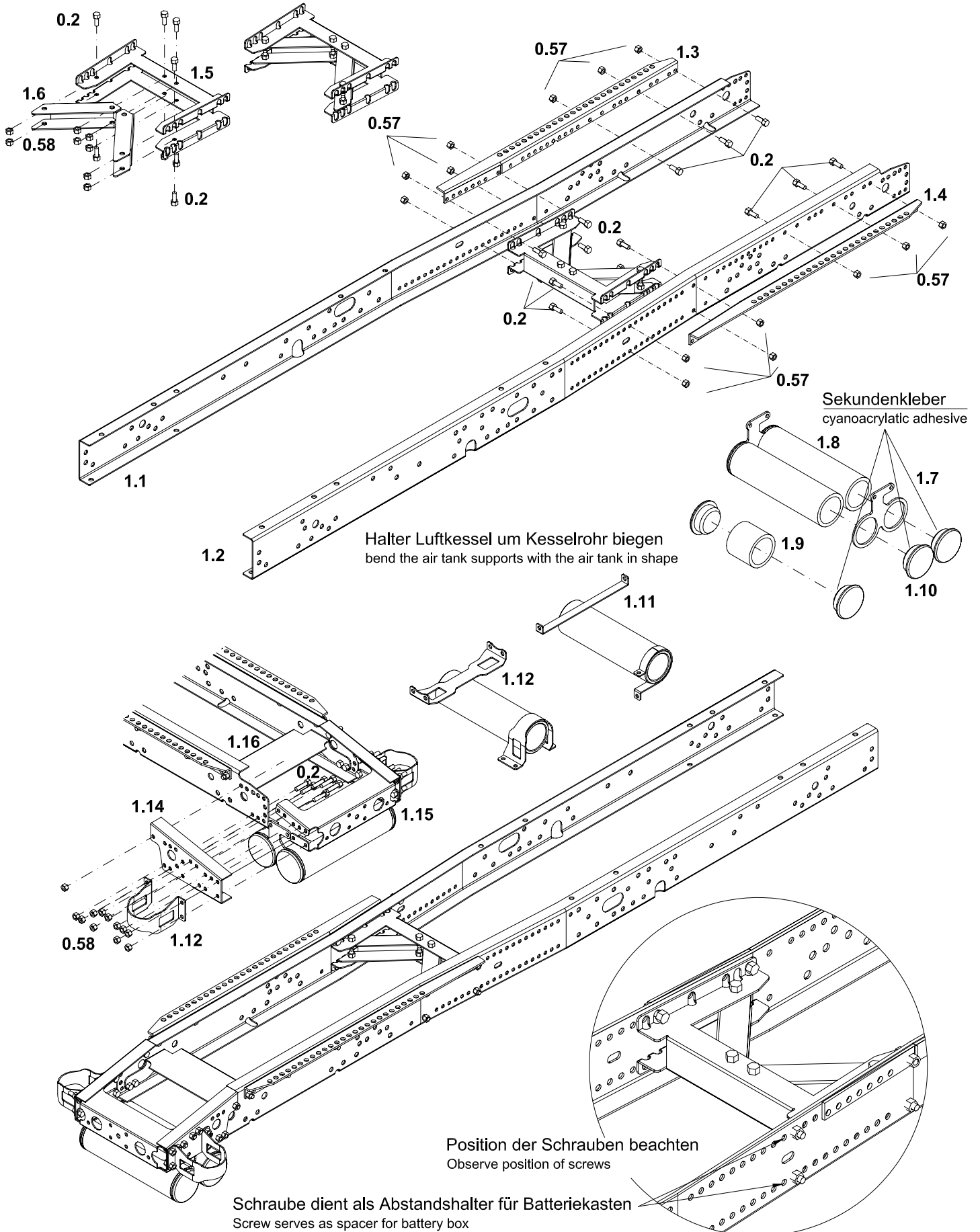
## **Haftungsausschluß / Schadenersatz:**

Die Einhaltung der Montageanleitung sowie Bedienung, Installation, Betrieb und Wartung dieses Modells und aller damit verwendeten Komponenten können von der Fa. ScaleART nicht überwacht werden. Daher übernimmt die Fa. ScaleART keinerlei Haftung für Verluste, Schäden oder Kosten, die sich aus der fehlerhaften Verwendung und Betrieb ergeben oder in irgendeiner Weise damit zusammenhängen.

Soweit gesetzlich zulässig, ist die Verpflichtung der Fa. ScaleART zur Leistung von Schadenersatz, gleich aus welchem Rechtsgrund, begrenzt auf den Rechnungswert der an dem Schaden stiftenden Ereignis unmittelbar beteiligten Produkte der Fa. ScaleART. Dies gilt nicht, soweit die Fa. ScaleART nach zwingenden gesetzlichen Vorschriften wegen Vorsatz oder grober Fahrlässigkeit unbeschränkt haftet.

# Mercedes Actros 2-Achs Sattelzugmaschine

Actros two axle truck tractor





# Mercedes Actros 2-Achs Sattelzugmaschine



Actros two axle truck tractor



ScaleART OHG Schillerstraße 3 67165 Waldsee

## Baugruppe 1: Rahmen

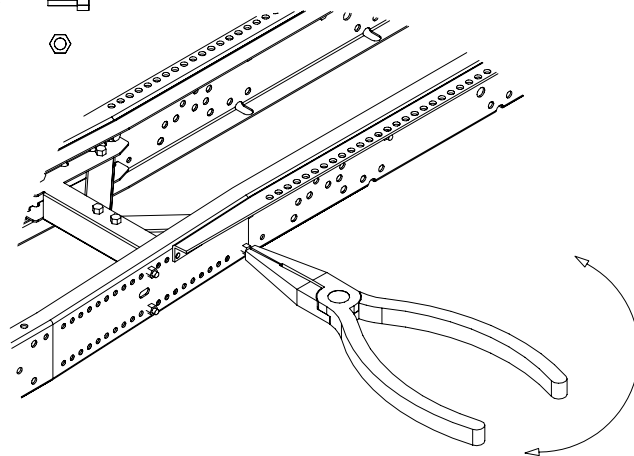
Assembly Unit 1: Frame

Pos.-Nr.	Bezeichnung	Anzahl	Maße (mm)
Item No.	Name	Quantity	Size (mm)
0.2	Modell Sechskantschraube model hexagon head screw	46	M1,6x6 
0.57	Modellmutter model nut	46	M1,6 
1.1	Rahmenprofil rechts U-shaped frame right	1	
1.2	Rahmenprofil links U-shaped frame left	1	
1.3	Anbauwinkel rechts square support right	1	
1.4	Anbauwinkel links square support left	1	
1.5	Rahmen Haupttraverse frame main cross beam	1	
1.6	Verstärkung Haupttraverse reinforcement main cross beam	2	
1.7	Halter Luftkessel unten lower support for air tank	2	
1.8	Kessel Ø15x1,5x50,4 air tank	2	
1.9	Kessel Ø15x1,5x13 air tank	2	
1.10	Deckel Luftkessel air tank lid	8	
1.11	Klemmband Luftkessel fixing belt for air tank	2	
1.12	Halter Luftkessel Seite side support for air tank	2	
1.13	Rahmenverlängerung rechts right frame extension	1	
1.14	Rahmenverlängerung links left frame extension	1	
1.15	Hecktraverse rear frame cross beam	1	
1.16	Träger Batteriekasten support for battery box	1	
1.17			

- Auf exakte Position der Schrauben achten  
Please ensure exact position of screws

- Schrauben M1,6 nicht zu fest anziehen,  
Schrauben können abbrechen

Do not screw the model screws M1,6 too tight, otherwise they might break



Überstehende Schrauben M1,6 können mit einer Flachzange am Gewindeende abgebrochen werden.

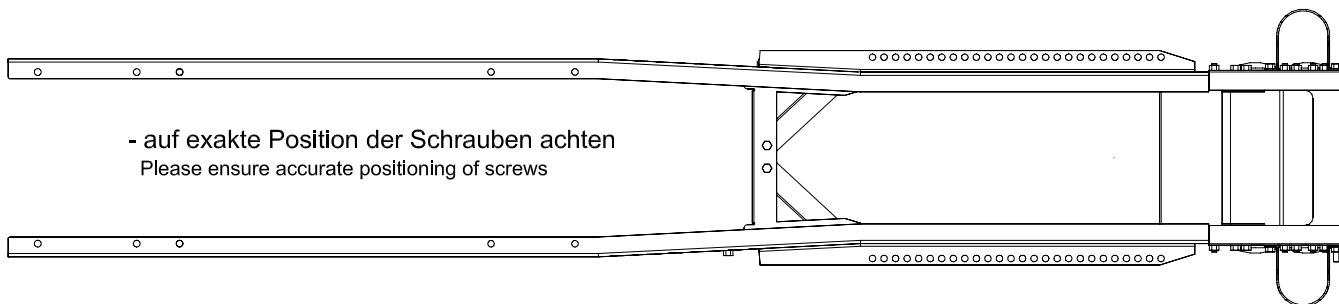
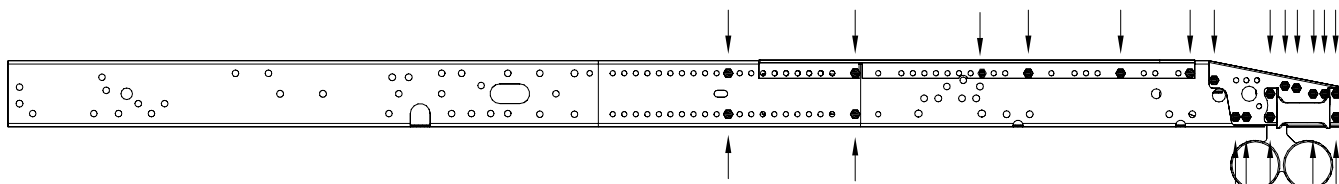
Achtung !!

Schrauben M2 und größer lassen sich nicht abbrechen

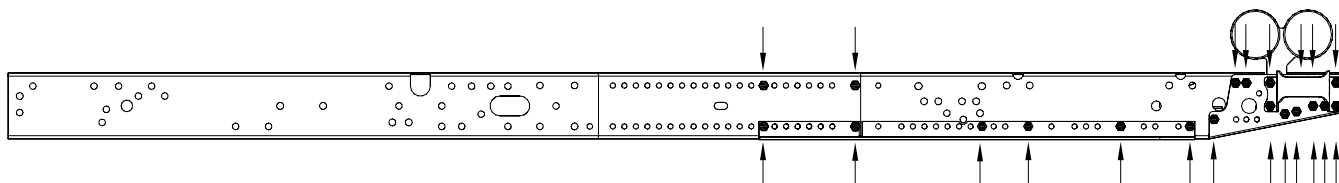
the black model hexagon screws M1,6 can be shortened by braking them with a plier

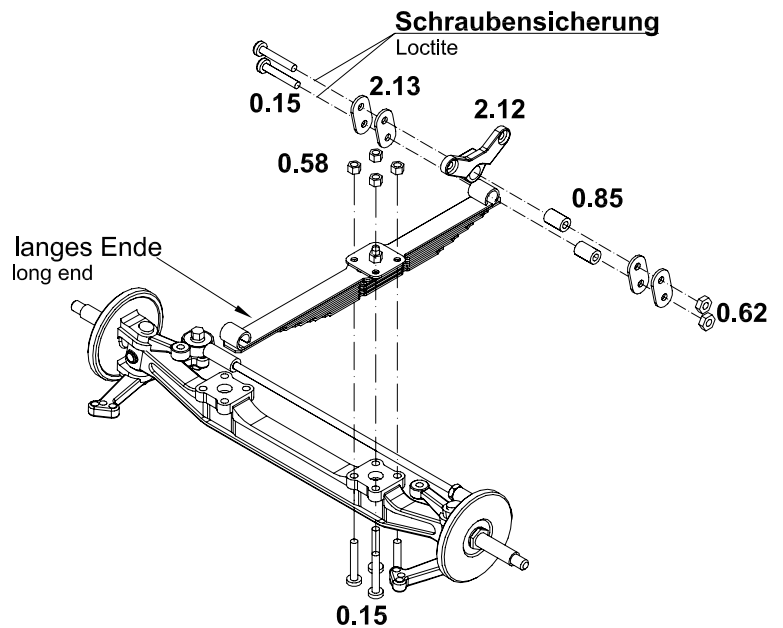
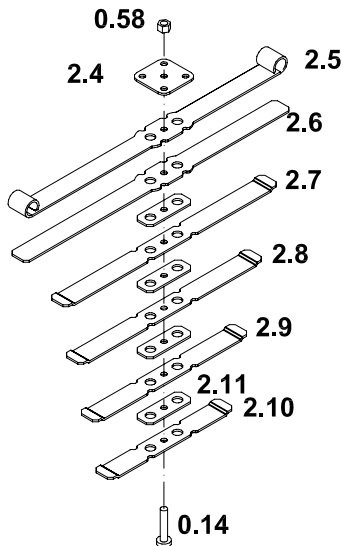
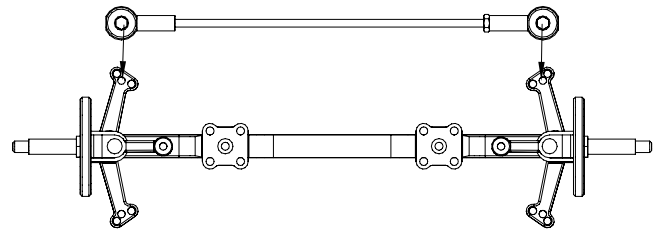
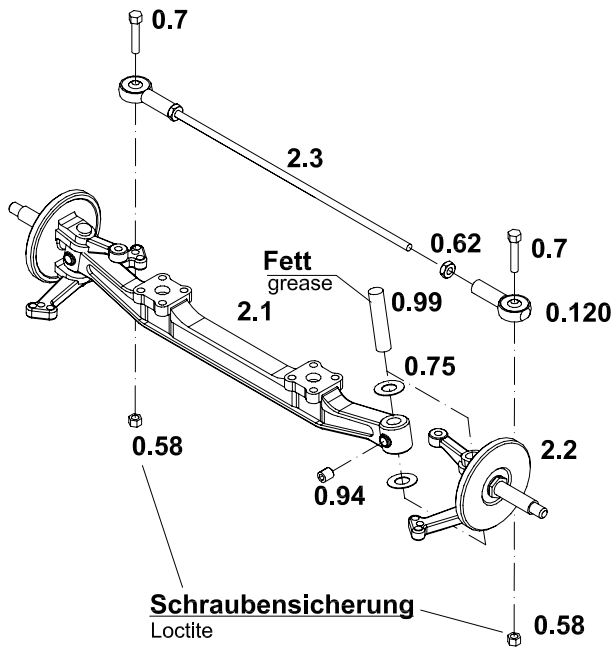
Attention!!

Only the black model hexagon screws can be broken, dont try to brake a phillips screw!



- auf exakte Position der Schrauben achten  
Please ensure accurate positioning of screws





# Mercedes Actros 2-Achs Sattelzugmaschine

Actros two axle truck tractor



ScaleART OHG Schillerstraße 3 67165 Waldsee

## Baugruppe 2: Vorderachsen

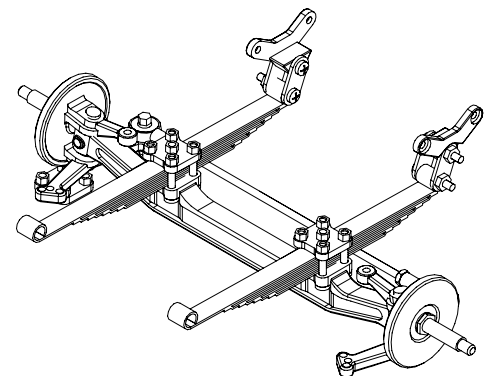
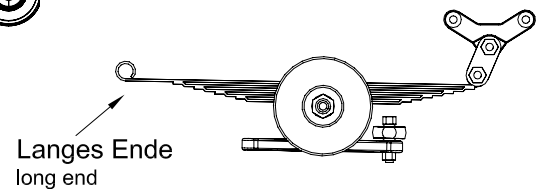
Assembly Unit 2: front axle

Pos.-Nr. Item No.	Bezeichnung Name	Anzahl Qty.	Maße (mm) Size (mm)
0.7	Modell Sechskantschraube model hexagon head screw	2	M2x10
0.14	Kreuzschlitzschraube Phillips screw	2	M2x10
0.15	Kreuzschlitzschraube Phillips screw	12	M2x12
0.58	Modell Mutter model nut	12	M2
0.62	Mutter nut	6	M2
0.75	Paßscheibe shim ring	4	Ø4x0.2
0.94	Gewindestift worm screw	2	M3x3
0.99	Zylinderstift pin	2	Ø4x18
0.120	Kugelkopf ball and socket joint	2	
2.1	Vorderachse front axle	1	
2.2	Achsschenkel steering lever	2	
2.3	Spurstange steering tie rod	1	Ø2x90
2.4	Federauflage leaf spring clamp	2	
2.5	Blattfeder mit Auge leaf spring	2	
2.6	Blattfeder leaf spring	2	6x98
2.7	Blattfeder leaf spring	2	6x80
2.8	Blattfeder leaf spring	2	6x69
2.9	Blattfeder leaf spring	2	6x59
2.10	Blattfeder leaf spring	2	6x48
2.11	Zwischenlage spacer	8	
2.12	Federbock hinten leaf spring support rear	2	
2.13	Federschwinge leaf hanger	4	

- Die Spurstange (2.3) muß in die passenden Bohrungen montiert (siehe Zeichnung) und in der Länge eingestellt werden, so daß die Achswellen gerade stehen

The steering tie rod (2.3) will be mounted in the correct holes (refer to the drawing) and adjusted in the length so that the drive shafts are in correct position.

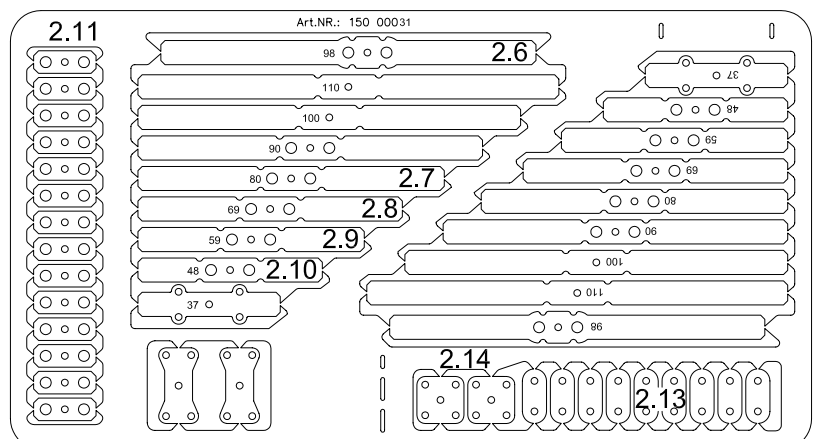
- Langes Ende des Blattfederpaketes nach vorne montieren  
always mount long end of the leaf spring to the front

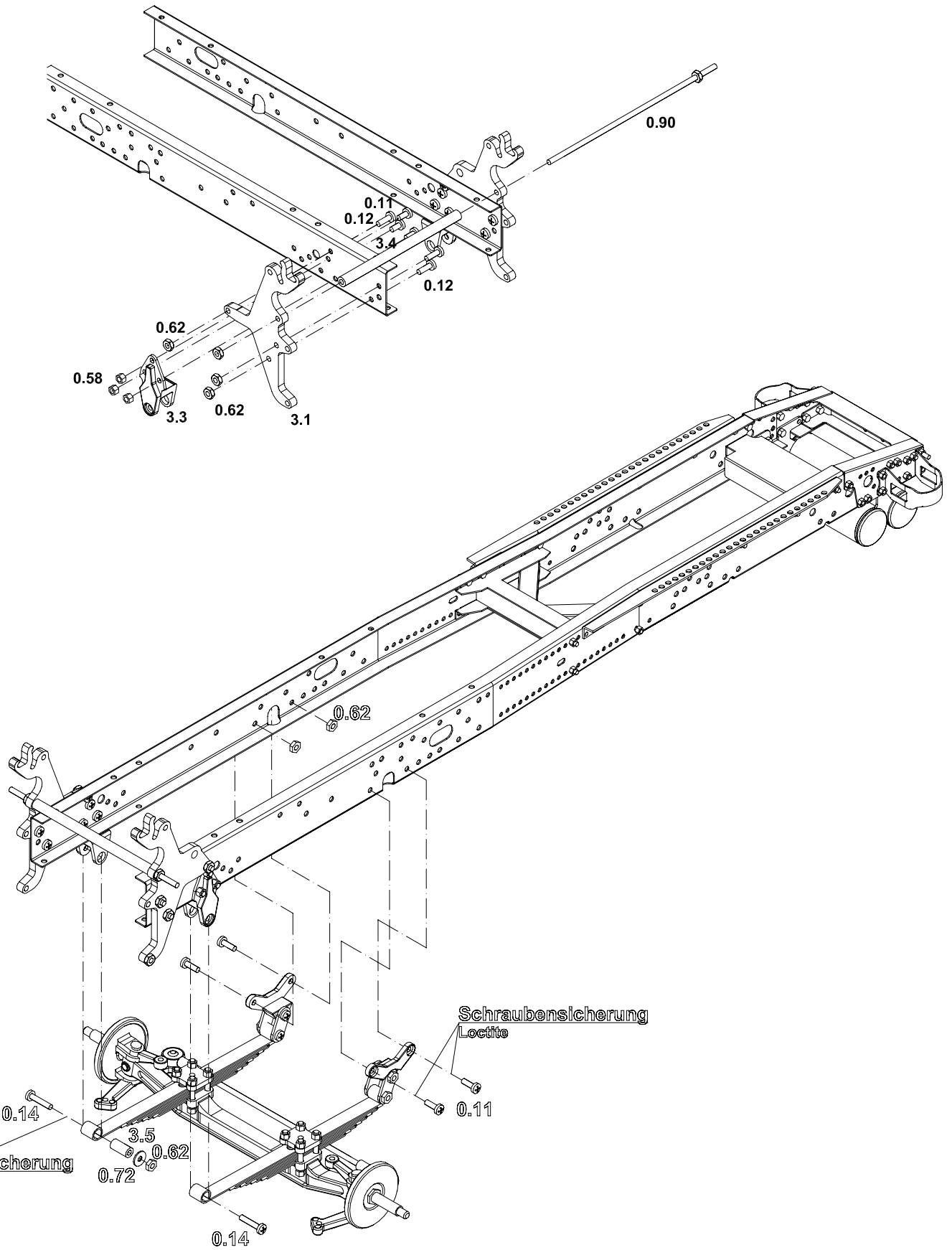


### Federn Leaf springs

Die Federn können mit einer Zange durch leichtes Drehen herausgebrochen werden.

The leaf springs can be broken out by turning them with a pinzer till they brake out.





# Mercedes Actros 2-Achs Sattelzugmaschine



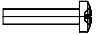

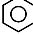

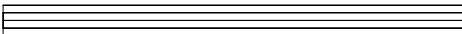
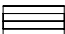
Actros two axle truck tractor

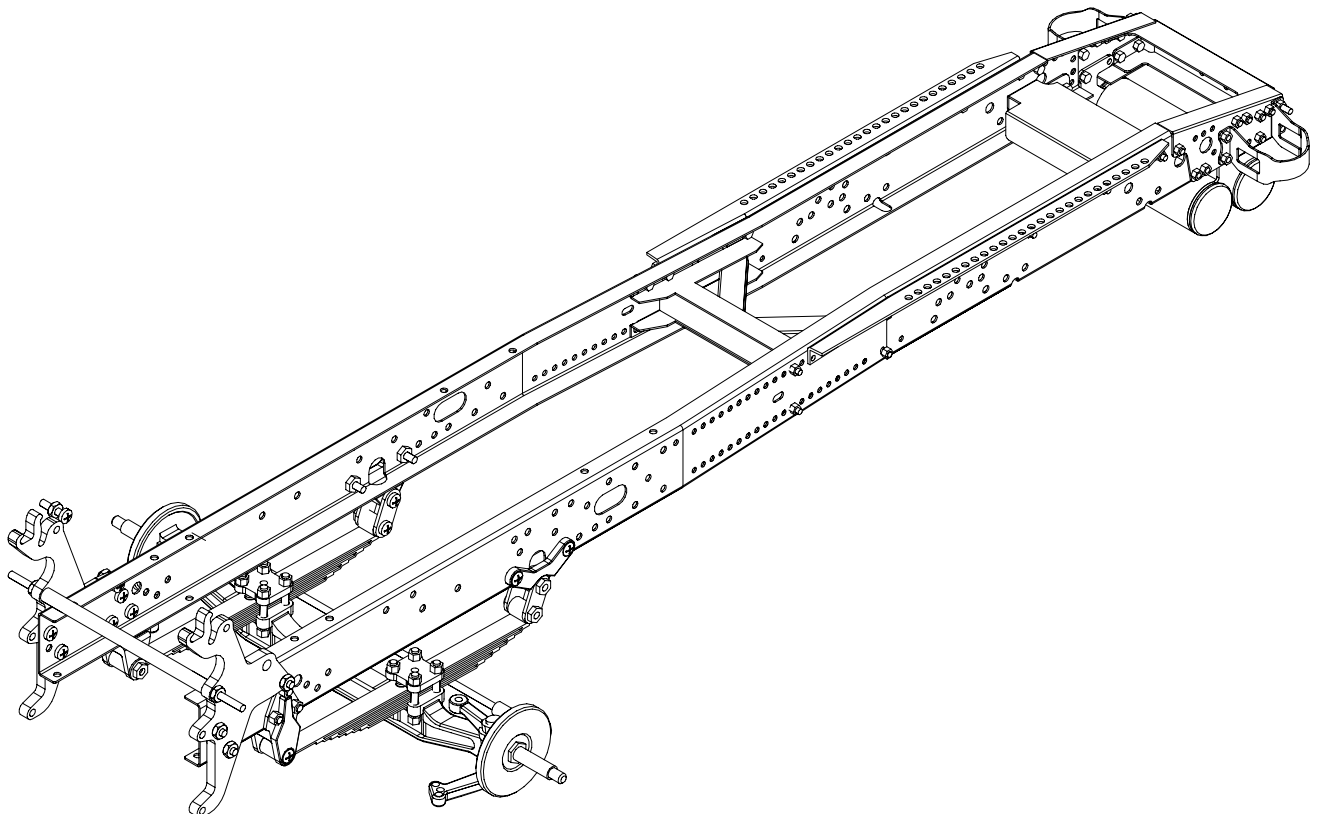


ScaleART OHG Schillerstraße 3 67165 Waldsee

## Baugruppe 3: Einbau Vorderachse

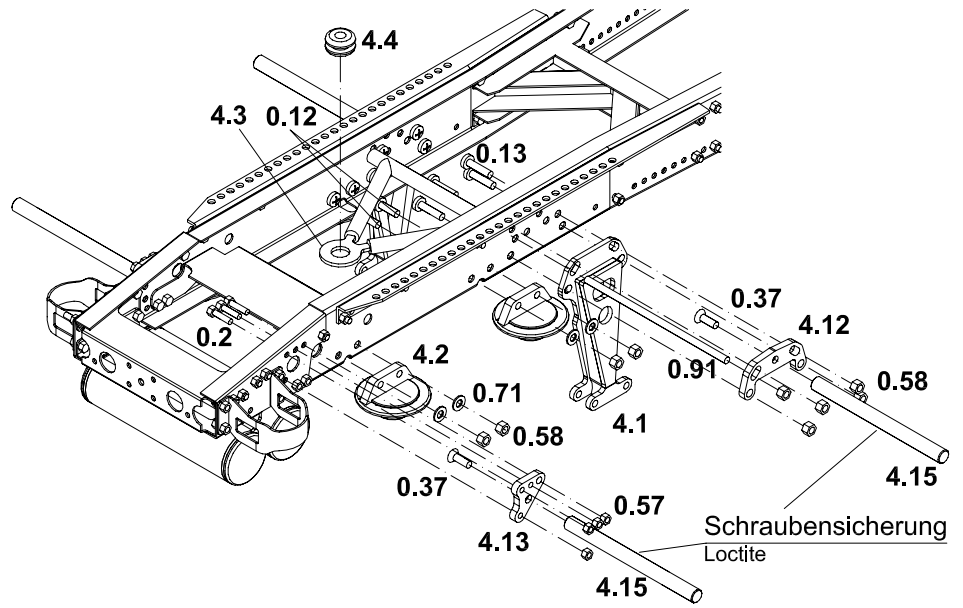
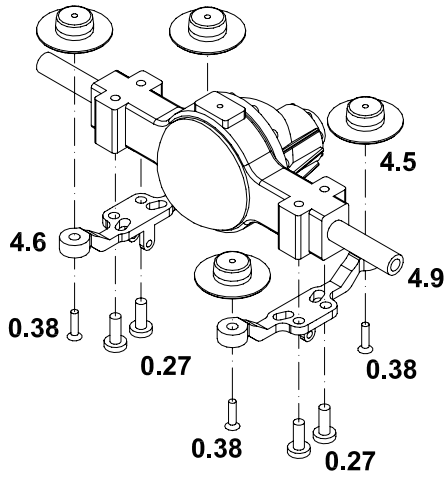
Assembly Unit 3: mounting of front axle

Pos.-Nr. Item No.	Bezeichnung Name	Anzahl Quantity	Maße (mm) Size (mm)	
0.11	Kreuzschlitzschraube Phillips screw	10	M2x4	
0.12	Kreuzschlitzschraube Phillips screw	6	M2x6	
0.14	Kreuzschlitzschraube Phillips screw	2	M2x10	
0.58	Modellmutter model nut	6	M2	
0.62	Mutter nut	14	M2	
0.72	Scheibe washer	2	Ø2,5	
0.86	Rohr tube	1	Ø4x1x60,5	
0.95	Gewindestange thread rod	1	M2x86	
3.1	Fahrerhauslager rechts right cab support	1		
3.2	Fahrerhauslager links left cap support	1		
3.3	Federbock vorn leaf spring support front	2		
3.4	Rohr tube	1	Ø4x1x60,5	
3.5	Rohr tube	2	Ø4x1x7,5	



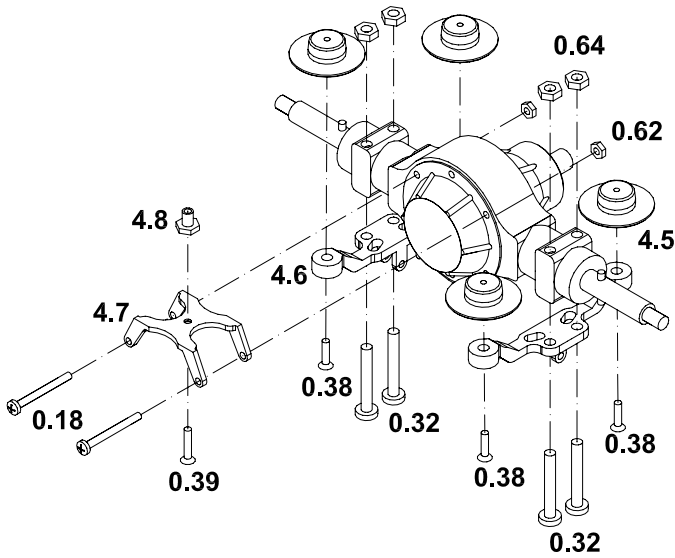
## Achse für Standmodell

Axle for static model



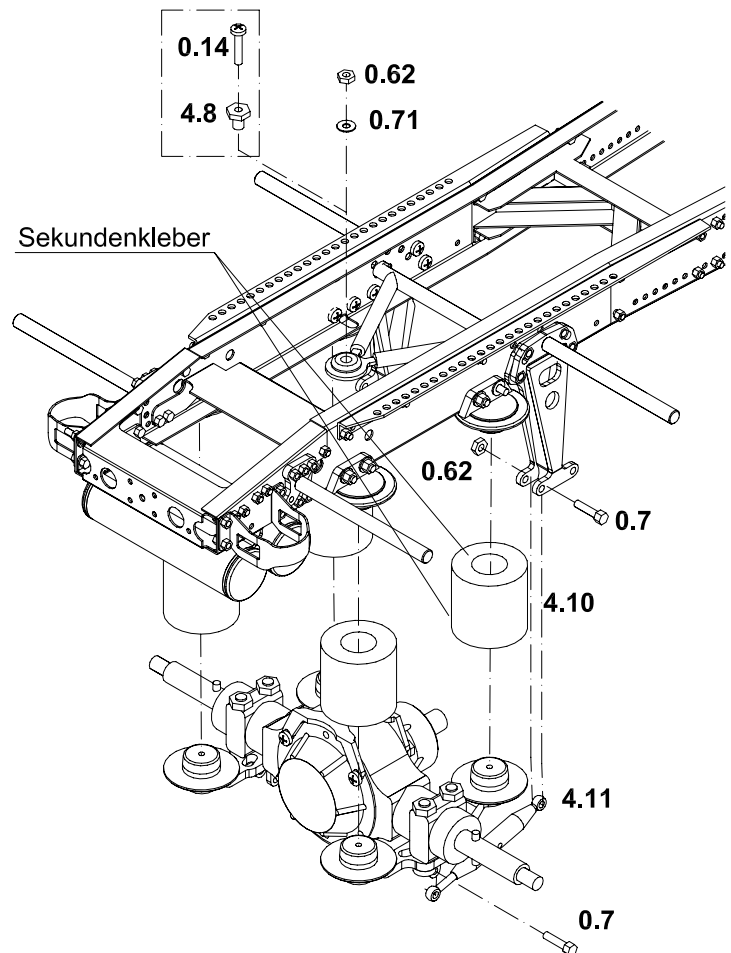
## Differentialachse für Funktionsmodell

Differential axle for radio controlled model



Befestigung der Achsatrappe bei einem Standmodell

montage of the axle from the static model



# Mercedes Actros 2-Achs Sattelzugmaschine

Actros two axle truck tractor



ScaleART OHG Schillerstraße 3 67165 Waldsee

## Baugruppe 4: Hinterachsaufhängung

### Assembly Unit 4: Rear Axle Suspension

Pos.-Nr. Item No.	Bezeichnung Name	Anzahl Quantity	Maße (mm) Size (mm)
0.2	Modellschraube model screw	8	M1,6x6
0.7	Modell Sechskantschraube model hexagon head screw	4	M2x10
0.11	Kreuzschlitzschraube Phillips screw	8	M2x4
0.13	Kreuzschlitzschraube Phillips screw	8	M2x8
0.14	Kreuzschlitzschraube Phillips screw	1	M2x10
0.18	Kreuzschlitzschraube Phillips screw	2	M2x20
0.27	Kreuzschlitzschraube Phillips screw	4	M3x8
0.32	Kreuzschlitzschraube Phillips screw	4	M3x20
0.37	Senkkopfschraube countersunk screw	4	M2x6
0.38	Senkkopfschraube countersunk head screw	4	M2x8
0.39	Senkkopfschraube countersunk head screw	1	M2x10
0.57	Modellmutter model nut	8	M1,6
0.58	Modellmutter model nut	18	M2
0.62	Mutter nut	5	M2
0.64	Mutter nut	4	M3
0.71	Scheibe washer	9	Ø2
0.91	Gewindestange thread rod	1	M2x57
4.1	Halter Längslenker track rod support	2	
4.2	Halter Luftbalg Rahmen air spring bracket	4	
4.3	Dreieckslenker three axle steering	1	
4.4	Gummitülle rubber nozzle	1	
4.5	Halter Luftbalg Achse air spring bracket	4	
4.6	Achsträger axle support	2	
4.7	Achshalter axle support	1	
4.8	Gewindebuchse M3	1	
4.9	Hinterachse rear axle	1	
4.10	Luftbalg air spring	4	
4.11	Längslenker track rod	2	
4.12	Halteplatte vorne front support	2	
4.13	Halteplatte hinten rechts rear right support	1	
4.14	Halteplatte hinten links rear left support	1	
4.15	Halter Heckkotflügel fixing rod for rear fender	4	

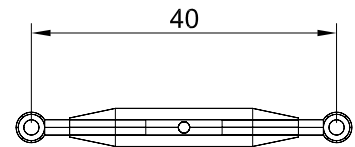
- Längslenker auf Länge 40mm einstellen

Adjust track rod at 44mm

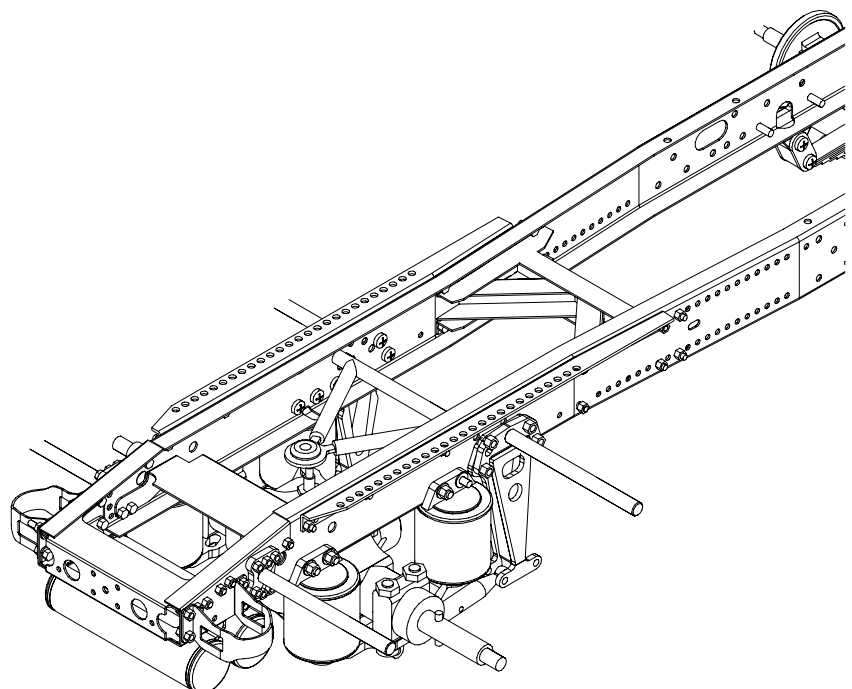
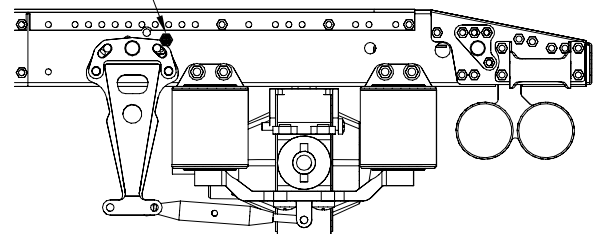
- Differentialachse ist nicht

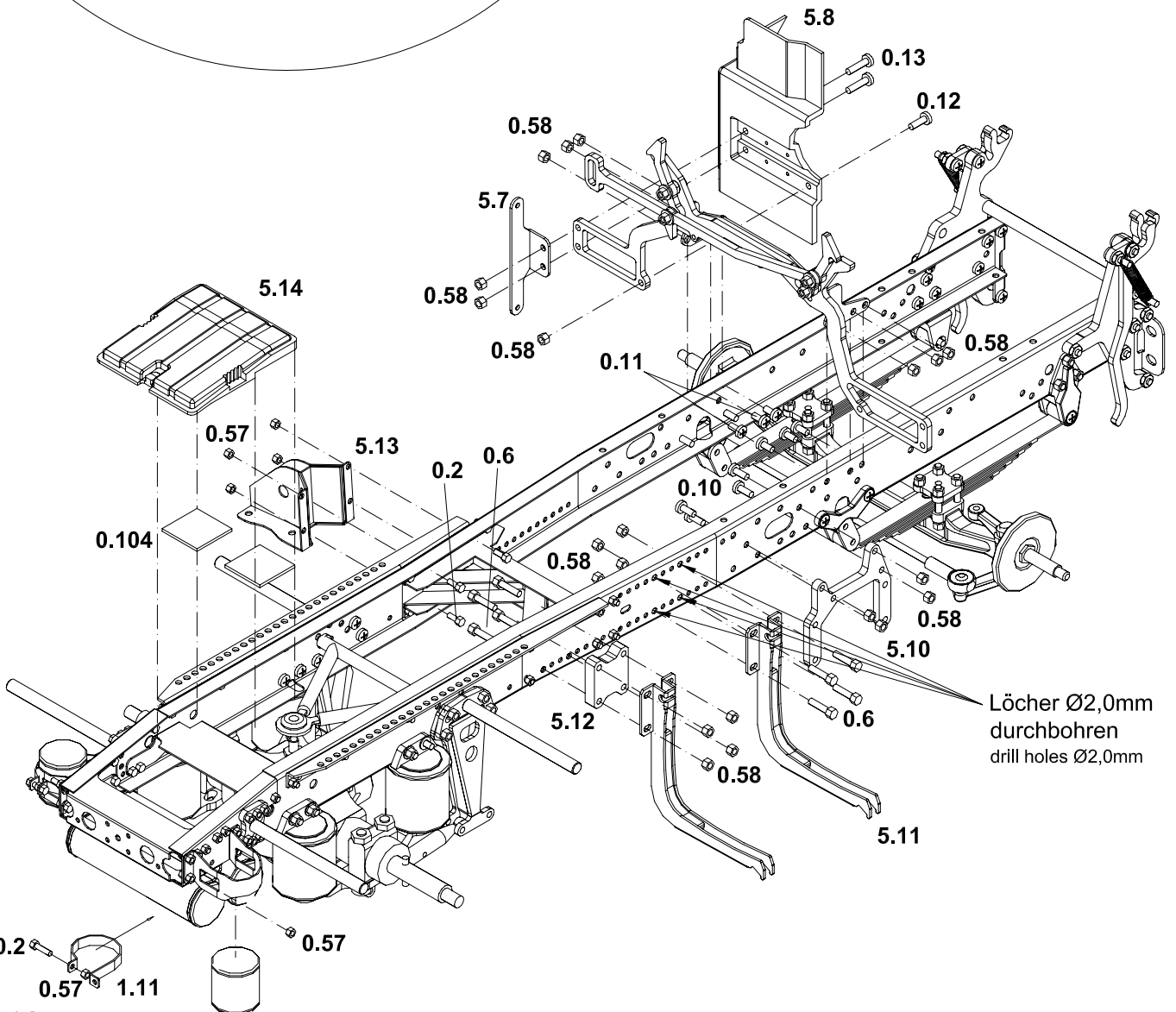
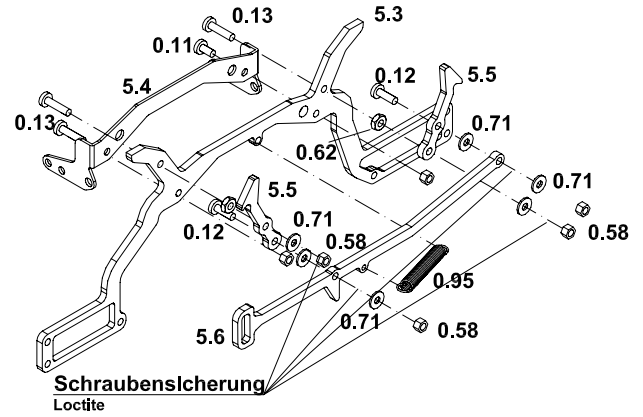
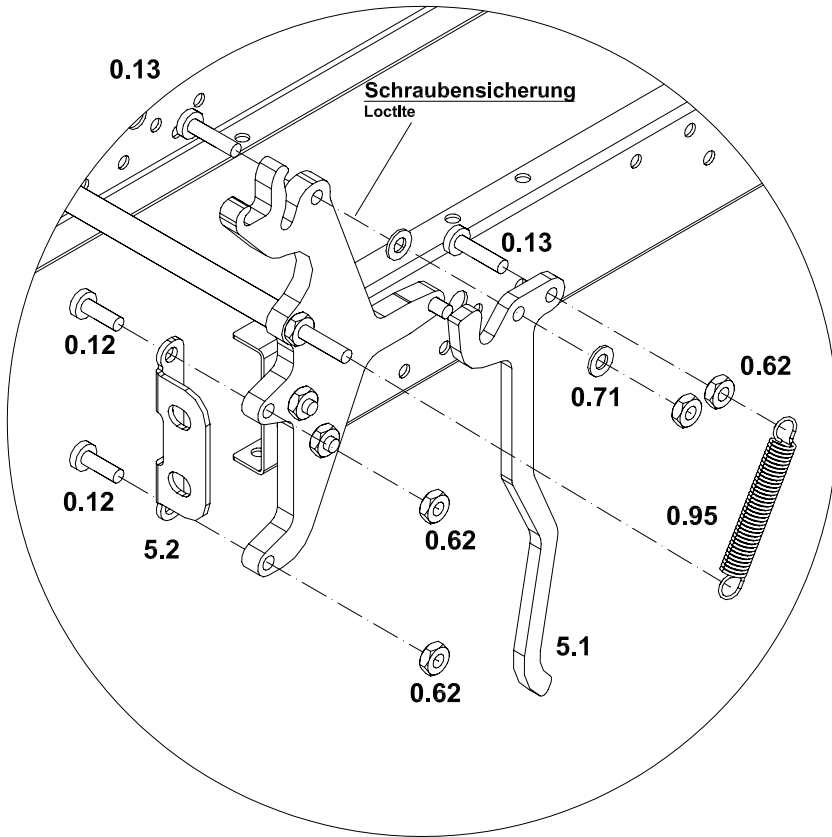
Bestandteil des Grundbaukastens

Differential axle is not included in basic kit



Position des Dreieckslenkers  
position of the three axle steering







# Mercedes Actros 2-Achs Sattelzugmaschine

Actros two axle truck tractor

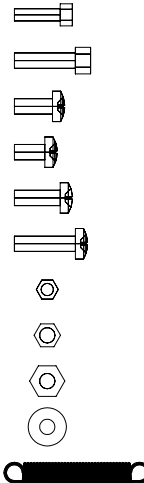


ScaleART OHG Schillerstraße 3 67165 Waldsee

## Baugruppe 5: Rahmenanbauteile links

### Assembly Unit 5: Frame Components left

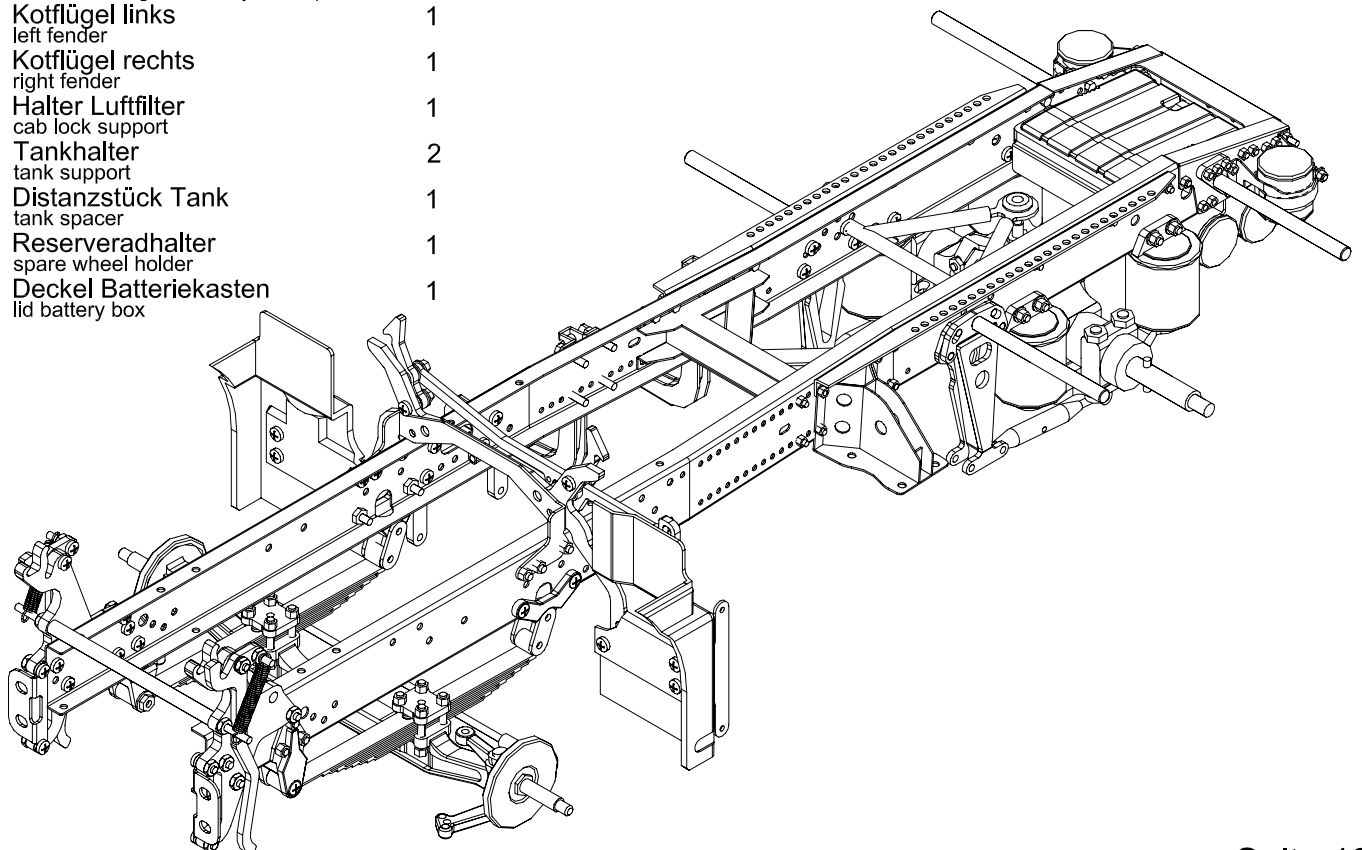
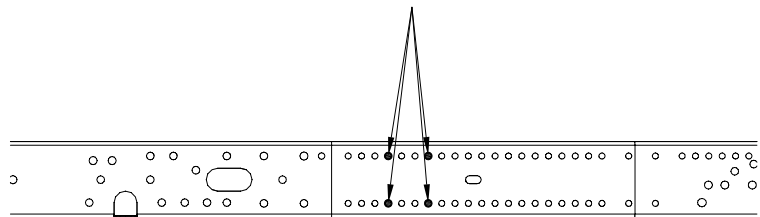
Pos.-Nr. Item No.	Bezeichnung Name	Anzahl Qty.	Maße (mm) Size (mm)
0.2	Modell Sechskantschraube model hexagon head screw	6	M 1,6x6
0.6	Modell Sechskantschraube model hexagon head screw	8	M2x8
0.10	Kreuzschlitzschraube Phillips screw	4	M2x5
0.11	Kreuzschlitzschraube Phillips screw	7	M2x4
0.12	Kreuzschlitzschraube Phillips screw	8	M2x6
0.13	Kreuzschlitzschraube Phillips screw	9	M2x8
0.57	Modellmutter model nut	8	M 1,6
0.58	Modellmutter model nut	30	M2
0.62	Mutter nut	10	M2
0.71	Scheibe washer	10	Ø2
0.95	Zugfeder coil spring	3	
0.104	Klebeband adhesive pad	2	
1.11	Klemmband Luftkessel fixing belt for air tank	2	
5.1	Verschlusskasten Lager cab lock	2	
5.2	Haltewinkel Stoßstange bracket for bumper	2	
5.3	Halter Kotflügel support for fenders	1	
5.4	Verschlussträger cab lock support	1	
5.5	Haken hook	2	
5.6	Zuggriff pull bar	1	
5.7	Halter Seitenblende vorne front mounting for aerodynamic panel	2	
5.8	Kotflügel links left fender	1	
5.9	Kotflügel rechts right fender	1	
5.10	Halter Luftfilter cab lock support	1	
5.11	Tankhalter tank support	2	
5.12	Distanzstück Tank tank spacer	1	
5.13	Reserveradhalter spare wheel holder	1	
5.14	Deckel Batteriekasten lid battery box	1	

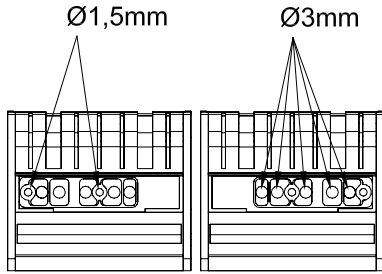


Schrauben M2x8 (0.13) für Verschlusskasten (5.1 und 5.5) mit Schraubensicherungsmittel sichern. Schrauben nicht fest anziehen, so dass Haken beweglich bleibt

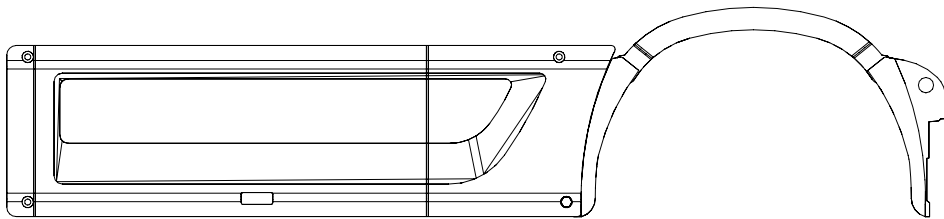
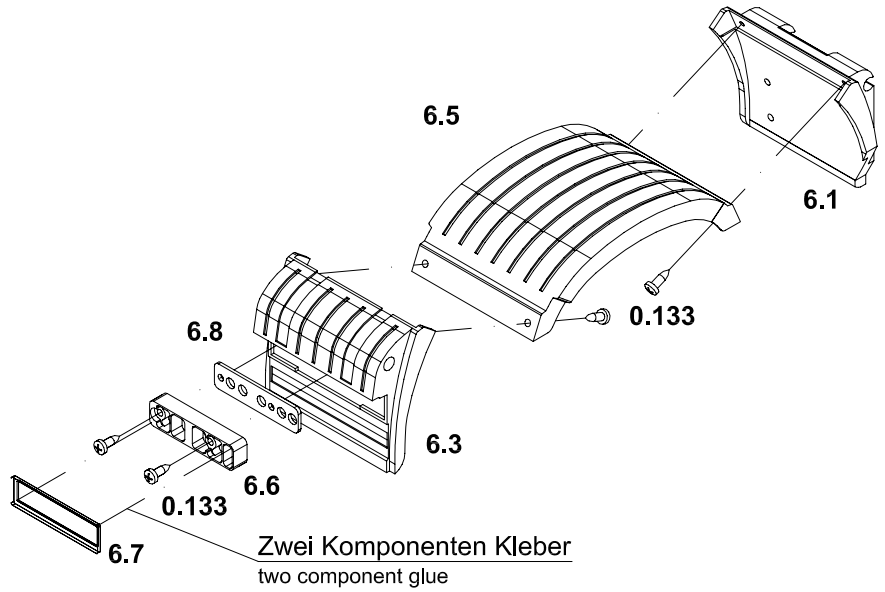
Screws M2x8 (0.13) for cab lock (5.1 and 5.5) to be secured with Loctite. Do not tighten screw too fast, hook has to remain movable

Bohrungen Ø2,0mm durchbohren  
drill holes Ø2,0mm

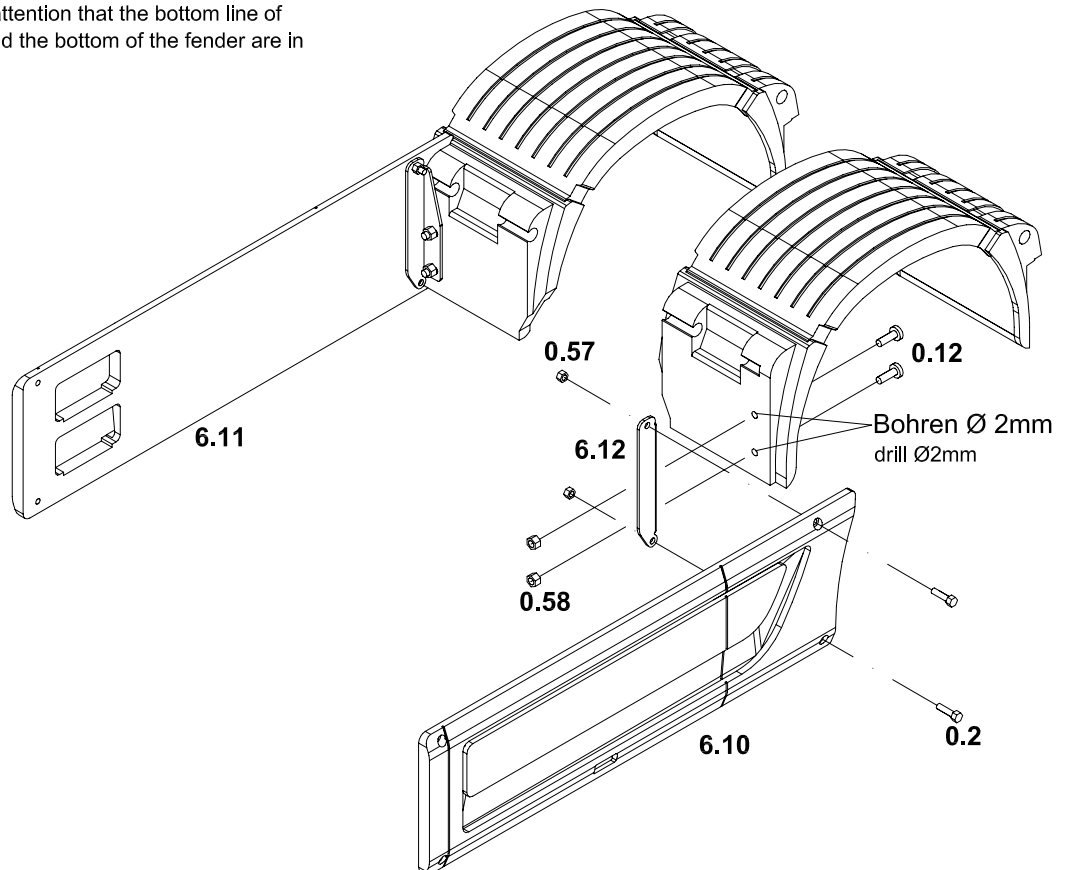




Rücklicht aufsetzen und Bohrungen durchbohren  
set rear light in position and drill holes



Beim Bohren darauf achten, dass Unterkante Seitenblende und Kotflügel fluchten  
when drilling please pay attention that the bottom line of the aerodynamic panel and the bottom of the fender are in the same height



# Mercedes Actros 2-Achs Sattelzugmaschine

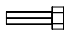
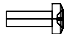


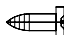
Actros two axle truck tractor

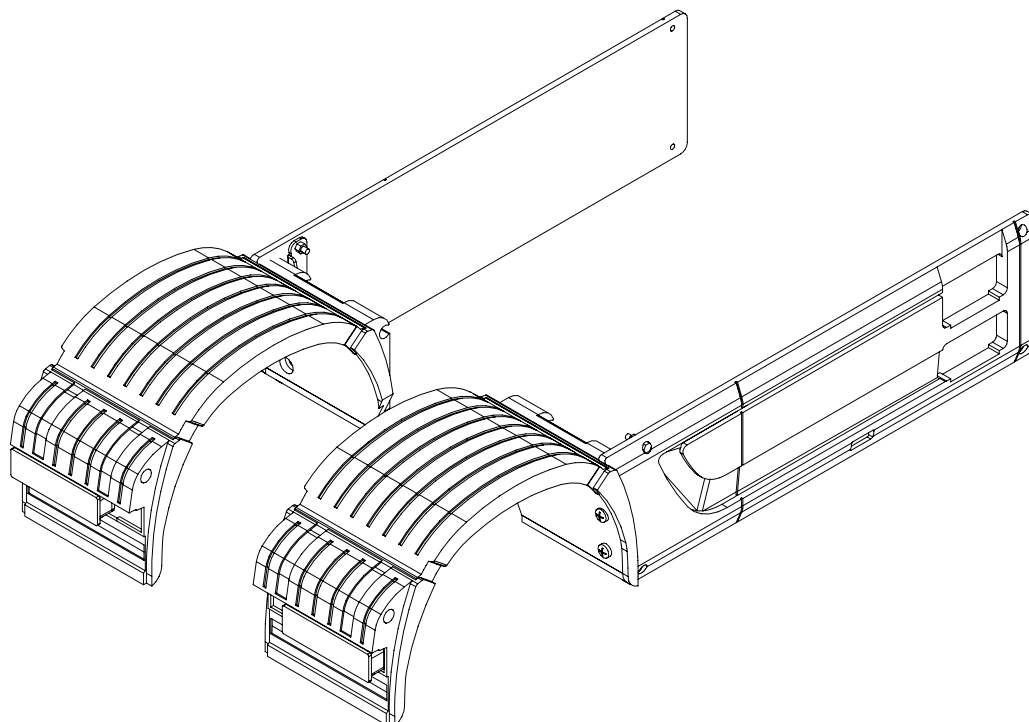


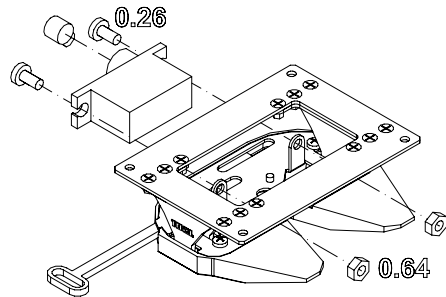
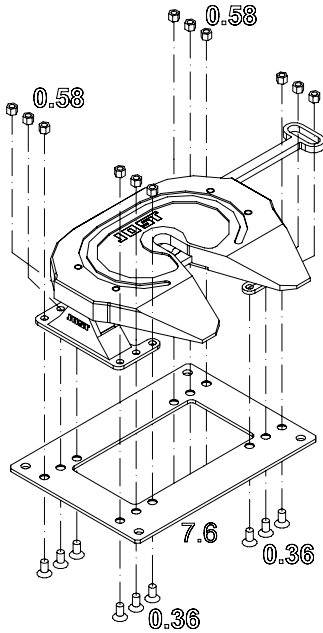
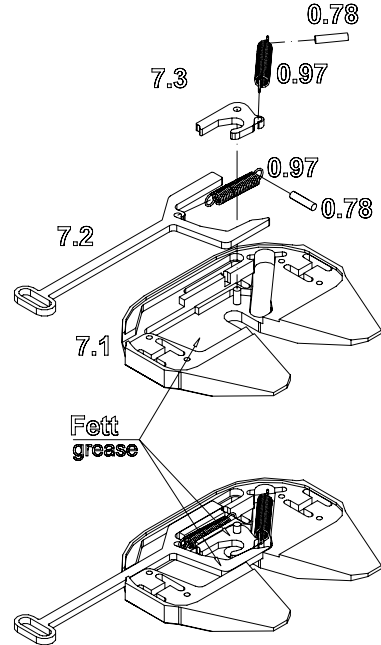
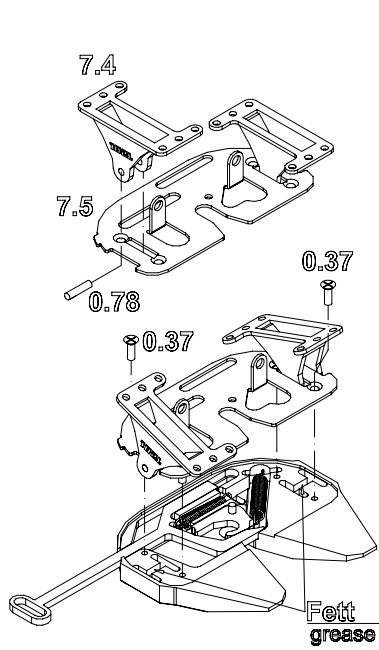
ScaleART OHG Schillerstraße 3 67165 Waldsee

## Baugruppe 6: Kotflügel Hinterachse

Assembly Unit 6: rear fenders

Pos.-Nr. Item No.	Bezeichnung Name	Anzahl Qty.	Maße (mm) Size (mm)	
0.2	Modellschraube model screw	8	M1,6x6	
0.12	Kreuzschlitzschraube Phillips screw	4	M2x6	
0.57	Modellmutter model nut	8	M1,6	
0.58	Modellmutter model nut	8	M2	
0.133	Blechschaube self tapping screw	10	Ø2,2x6,5	
6.1	Kotflügel Vorderteil links fender front part, left	1		
6.2	Kotflügel Vorderteil rechts fender front part, right	1		
6.3	Kotflügel Hinterteil links fender rear part, left	1		
6.4	Kotflügel Hinterteil rechts fender rear part, right	1		
6.5	Kotflügel Oberteil fender top part	2		
6.6	Rücklicht rear light	2		
6.7	Glas Rücklicht rear light lens	2		
6.8	Distanzstück Rücklicht spacer for rear light	2		
6.9	Aufkleber Rücklicht rear light sticker	2		
6.10	Seitenblende links right aerodynamic panel	1		
6.11	Seitenblende rechts left aerodynamic panel	1		
6.12	Halter Seitenblende hinten links left back mounting for panel	1		
6.13	Halter Seitenblende hinten rechts right back mounting for panel	1		





# Mercedes Actros 2-Achs Sattelzugmaschine

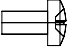




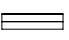

Actros two axle truck tractor



ScaleART OHG Schillerstraße 3 67165 Waldsee

## Baugruppe 7: Sattelplatte

Assembly Unit 7: fifth wheel

Pos.-Nr.	Bezeichnung	Anzahl	Maße (mm)
Item No.	Name	Qty.	Size (mm)
0.26	Kreuzschlitzschraube Phillips screw	2	M3x6 
0.36	Senkkopfschraube countersunk head screw	12	M2x4 
0.37	Senkkopfschraube countersunk head screw	4	M2x6 
0.58	Modellmutter model nut	16	M2 
0.64	Mutter nut	2	M3 
0.78	Zylinderstift pin	4	Ø2x8 
0.97	Feder coil spring	2	Ø2,8x16,6 
7.1	Sattelplatte fifth-wheel	1	
7.2	Zuggriff pulling handle	1	
7.3	Verschlussriegel locking hook	1	
7.4	Bock Sattelplatte support for fifth-wheel	2	
7.5	Boden Sattelplatte base plate for fifth-wheel	1	
7.6	Grundplatte Sattel mounting plate for fifth-wheel	1	

### Servoeinbau servo installation

Geignete Servos:  
suitable servos:

Graupner: C 141

Sollten Sie ein anderes Servo verwenden, müssen Sie die einwandfreie Paßgenauigkeit und Funktion prüfen

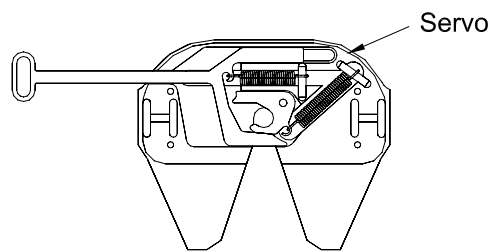
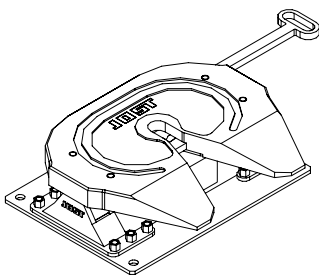
#### Justage:

Der Servoarm muß auf 11,5mm gekürzt werden. Servo einbauen und über Fernsteuerung in Endlage stellen. Platte entriegeln und Servohorn aufstecken, so daß es in der Aussparung am Zuggriff anliegt

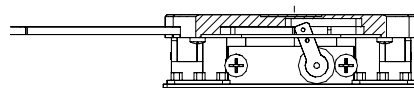
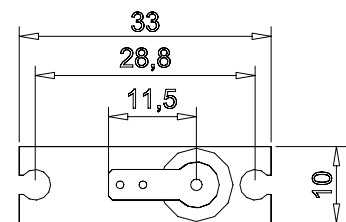
In case you are using a different servo, please make sure to verify the fitting and function.

#### Adjustment:

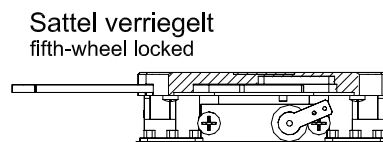
Shorten servo arm to 11,5mm. Install servo and bring it into end position via remote control. Unlock fifth-wheel and insert servo horn touching pulling handle in the opening of the base plate.



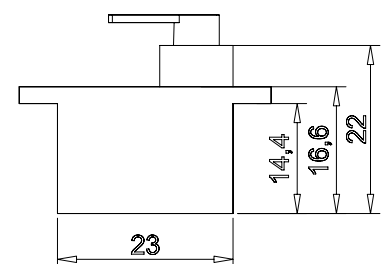
Sattel entriegelt  
fifth-wheel unlocked

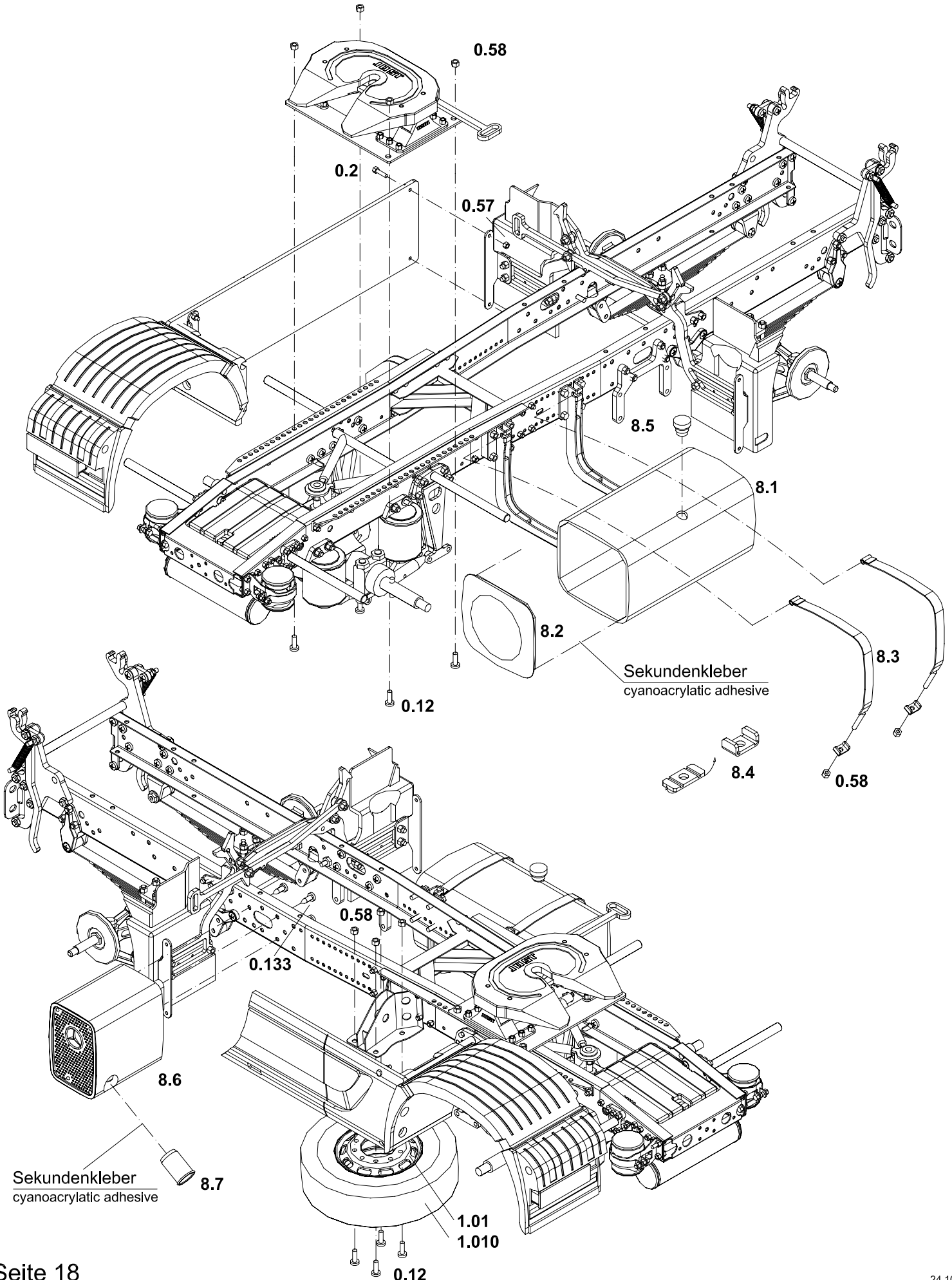


in dieser Position Servohorn montieren  
mounting position for servo horn



Sattel verriegelt  
fifth-wheel locked





# Mercedes Actros 2-Achs Sattelzugmaschine

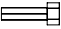
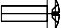


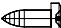
Actros two axle truck tractor

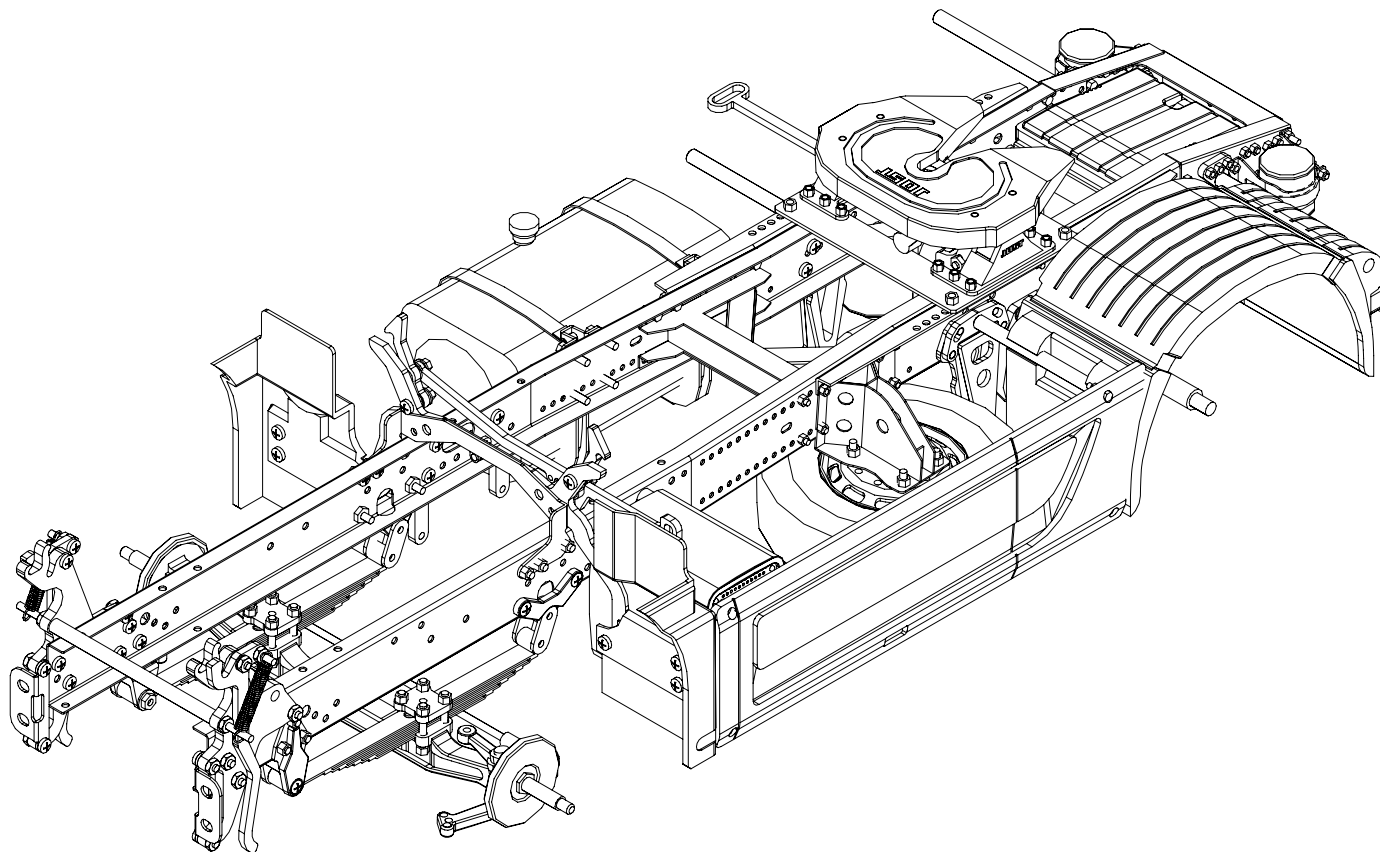


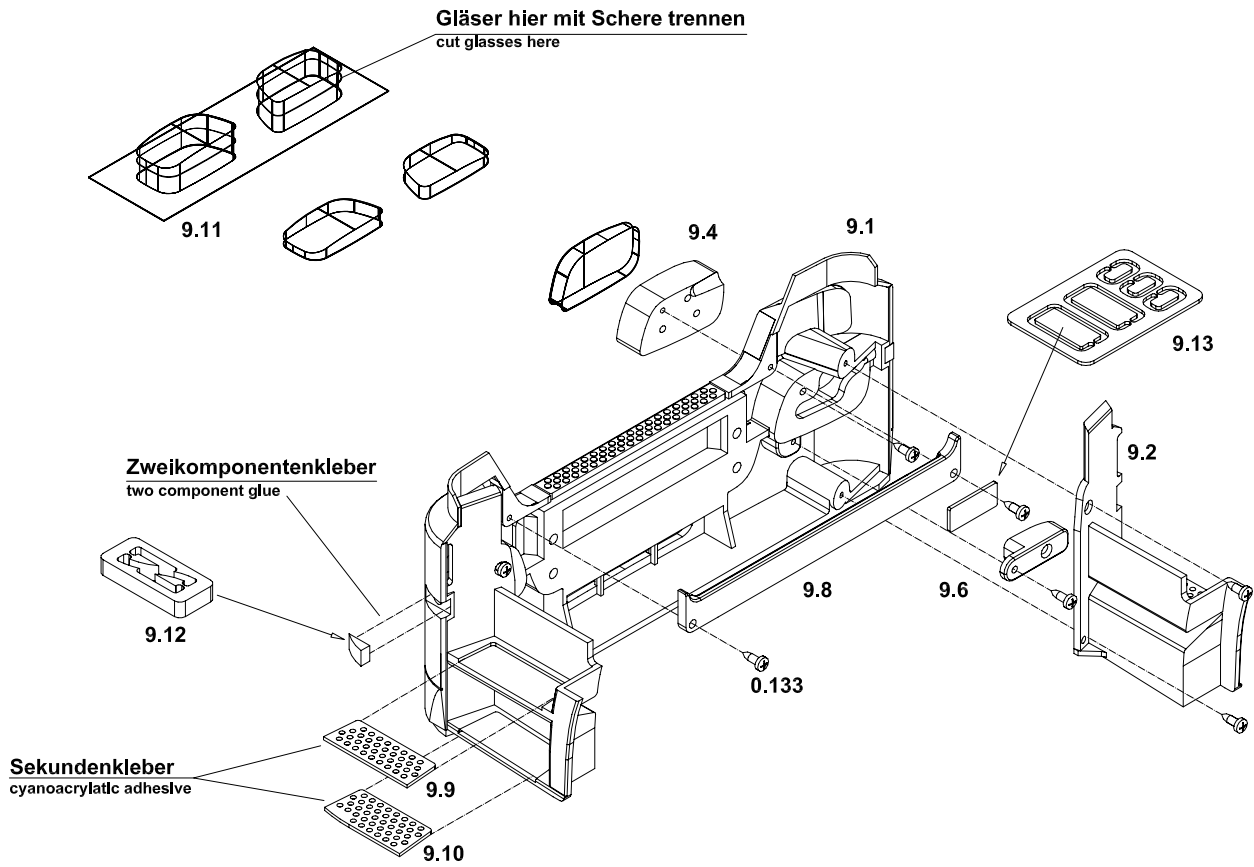
ScaleART OHG Schillerstraße 3 67165 Waldsee

## Baugruppe 8: Seitenblende Rahmen links

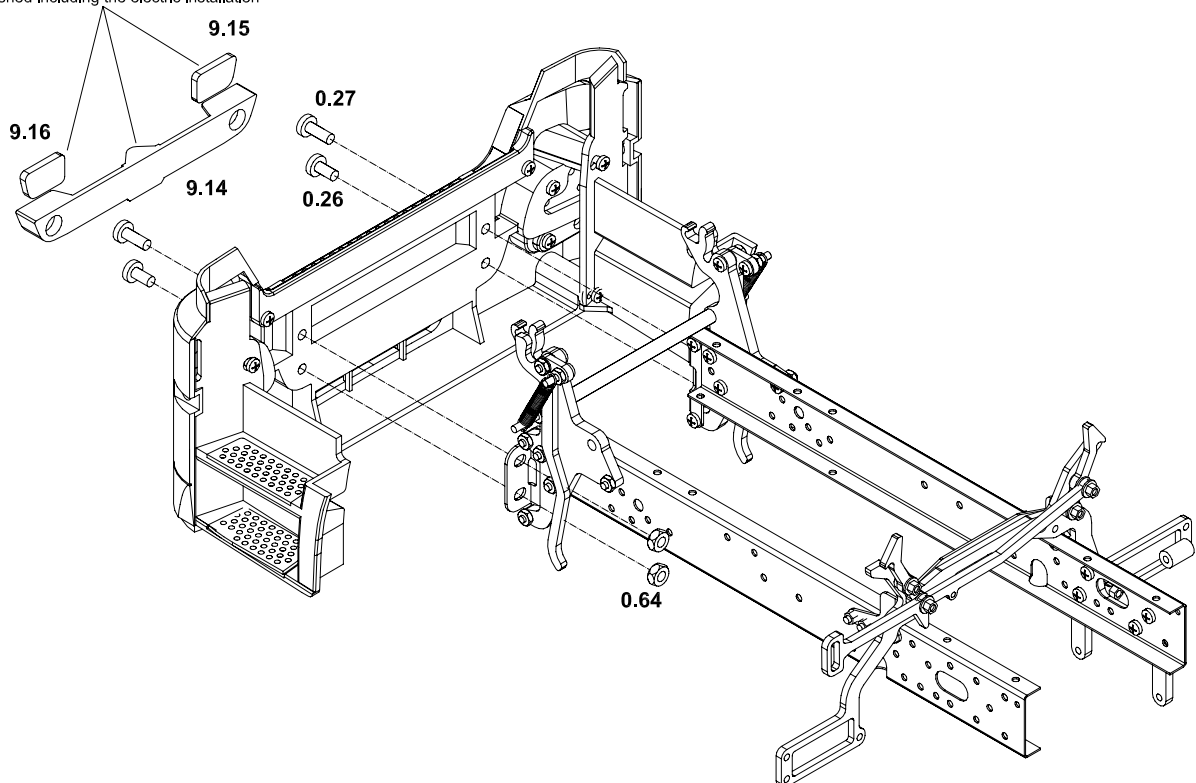
Assembly Unit 8: left frame aerodynamic panels

Pos.-Nr. Item No.	Bezeichnung Name	Anzahl Qty.	Maße (mm) Size (mm)	
0.2	Modell Sechskantschraube model hexagon head screw	2	M 1,6x6	
0.12	Kreuzschlitzschraube Phillips screw	8	M2x6	
0.57	Modellmutter model nut	2	M 1,6	
0.58	Modellmutter model nut	10	M2	
0.133	Blechschaube self tapping screw	3	Ø2,2x6,5	
1.01	Langlochfelge aluminium rim	1		
1.010	Reifen wheel	1		
8.1	Tank tank	1		
8.2	Tankdeckel tank lid	1		
8.3	Tankband tank belt	2		
8.4	Spannstück clamp	2		
8.5	Tankverschuß tank lock	1		
8.6	Auspuff exhaust	1		
8.7	Auspuffrohr exhaust tube	1		





Die Abdeckblenden werden erst nach Fertigstellung des Modells,  
nach dem Elektroneinbau mit doppelseitigem Klebeband befestigt  
mount the front panels with double sided adhesive tape after the model is completely  
finished including the electric installation





# Mercedes Actros 2-Achs Sattelzugmaschine

Actros two axle truck tractor

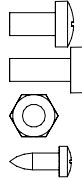


ScaleART OHG Schillerstraße 3 67165 Waldsee

## Baugruppe 9: Stoßstange und Kotflügel

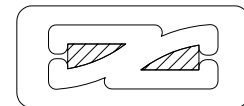
### Assembly Unit 9: Bumper and Fenders

Pos.-Nr. Item No.	Bezeichnung Name	Anzahl Qty.	Maße (mm) Size (mm)
0.26	Kreuzschlitzschraube Phillips screw	2	M3x6
0.27	Kreuzschlitzschraube Phillips screw	2	M3x8
0.64	Mutter nut	4	M3
0.133	Blechschaube self tapping screw	10	Ø2,2x6,5

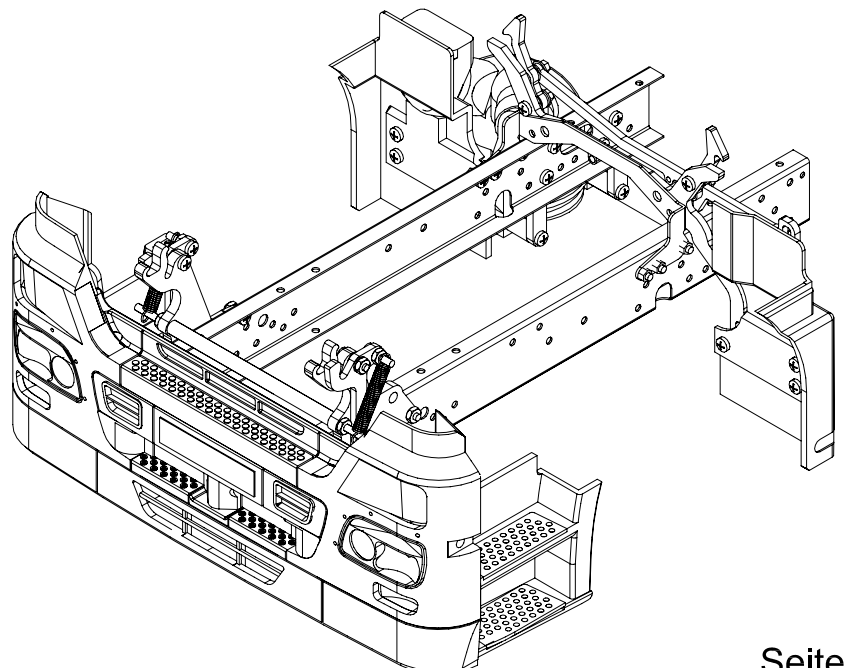
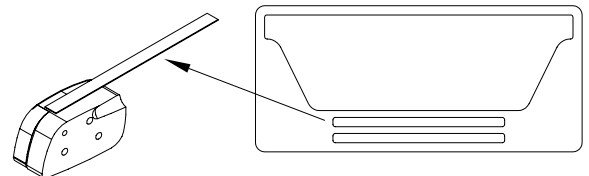


9.1	Stoßstange bumper	1	
9.2	Einstieg rechts right entrance	1	
9.3	Einstieg links left entrance	1	
9.4	Scheinwerfer rechts headlight right	1	
9.5	Scheinwerfer links headlight left	1	
9.6	Nebel Scheinwerfer rechts foglamp right	1	
9.7	Nebel Scheinwerfer links foglamp left	1	
9.8	Blende Stoßstange oben upper bumper panel	1	
9.9	Trittbrett mitte middle step board	2	
9.10	Trittbrett unten lower step board	2	
9.11	Scheinwerfergläser headlight lenses	1	
9.12	Blinkergläser indicator lamp lenses	1	
9.13	Lampengläser fog and position lamp lenses	1	
9.14	Blende Stoßstange unten lower bumper panel	1	
9.15	Blende Stoßstange mitte rechts right middle bumper panel	1	
9.16	Blende Stoßstange mitte links left middle bumper panel	1	

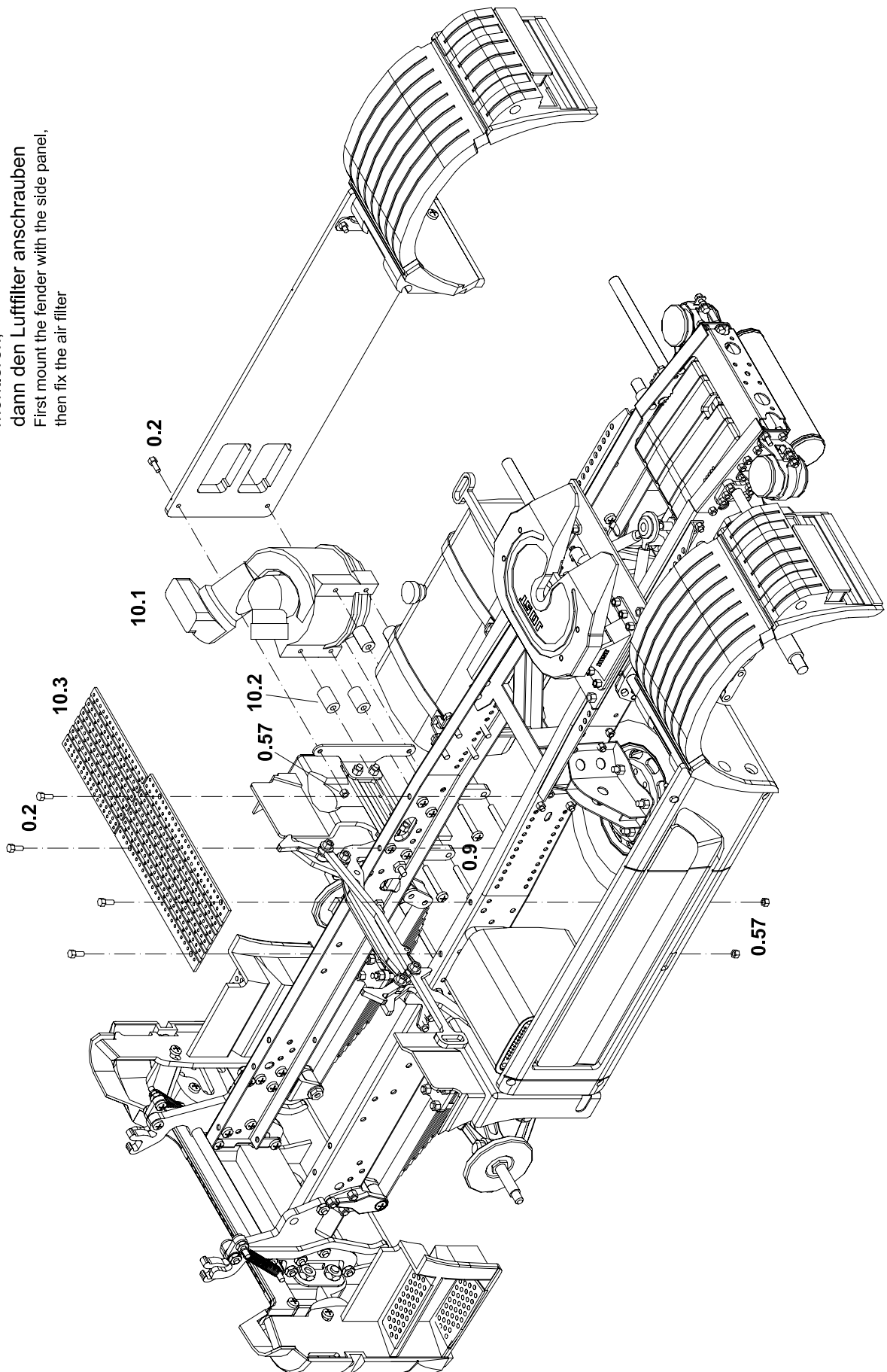
Blinker Ausbrechen und Bruchkante abfeilen.  
Blinker mit orange durchscheinender Farbe  
z.B. : Tamiya Colour X26 clear orange anmalen.  
Cut the indicator out and clean it with a file.  
Paint the indicator with clear orange paint like Tamiya Colour  
X26 clear orange



Scheinwerferglas mit schwarzem Klebestreifen  
fixieren  
Mount the headlight lens with black self adhesive foil



Zuerst den Kotflügel mit Seitenblende montieren,  
dann den Luftfilter anschrauben  
First mount the fender with the side panel,  
then fix the air filter



# Mercedes Actros 2-Achs Sattelzugmaschine

Actros two axle truck tractor

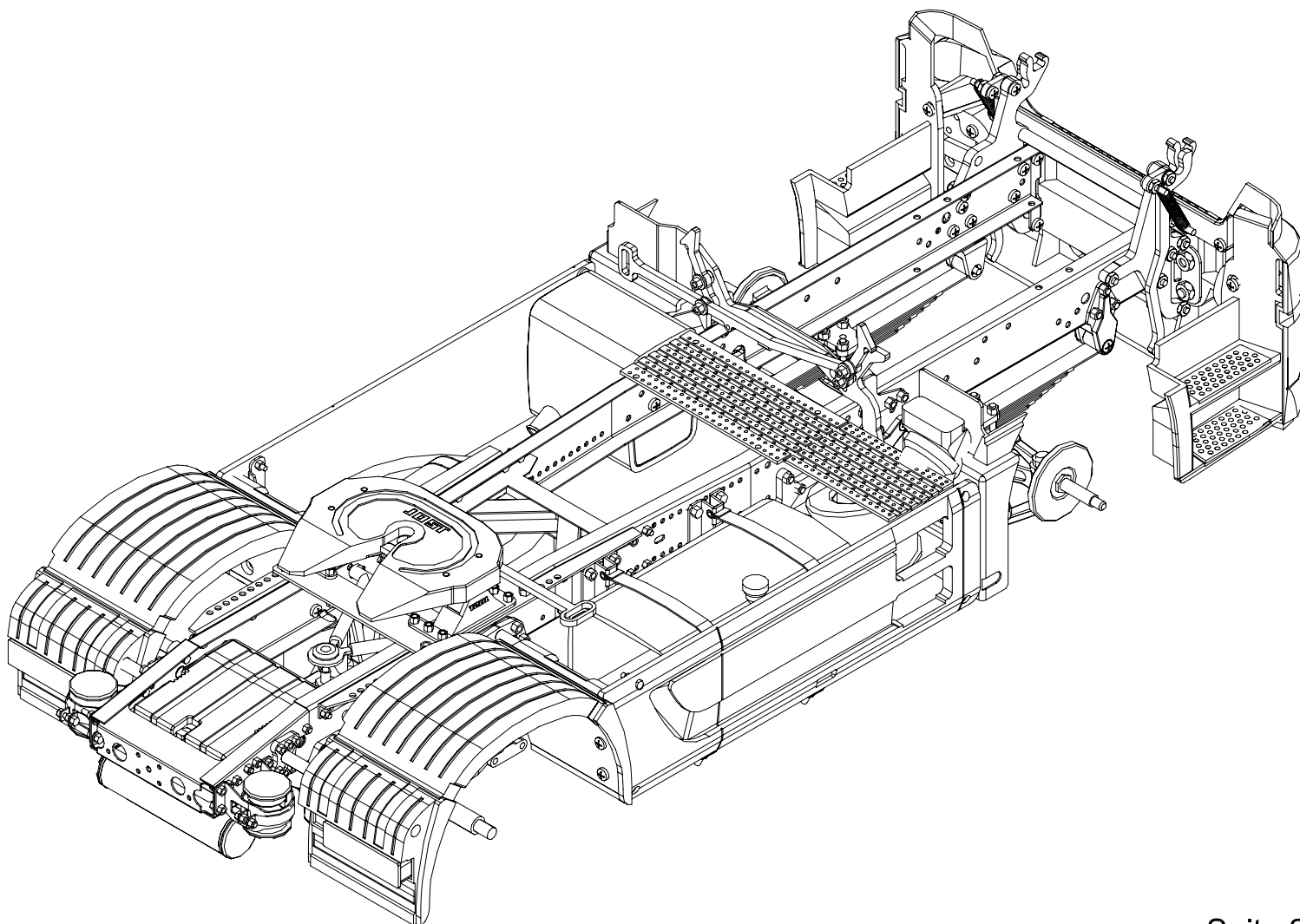


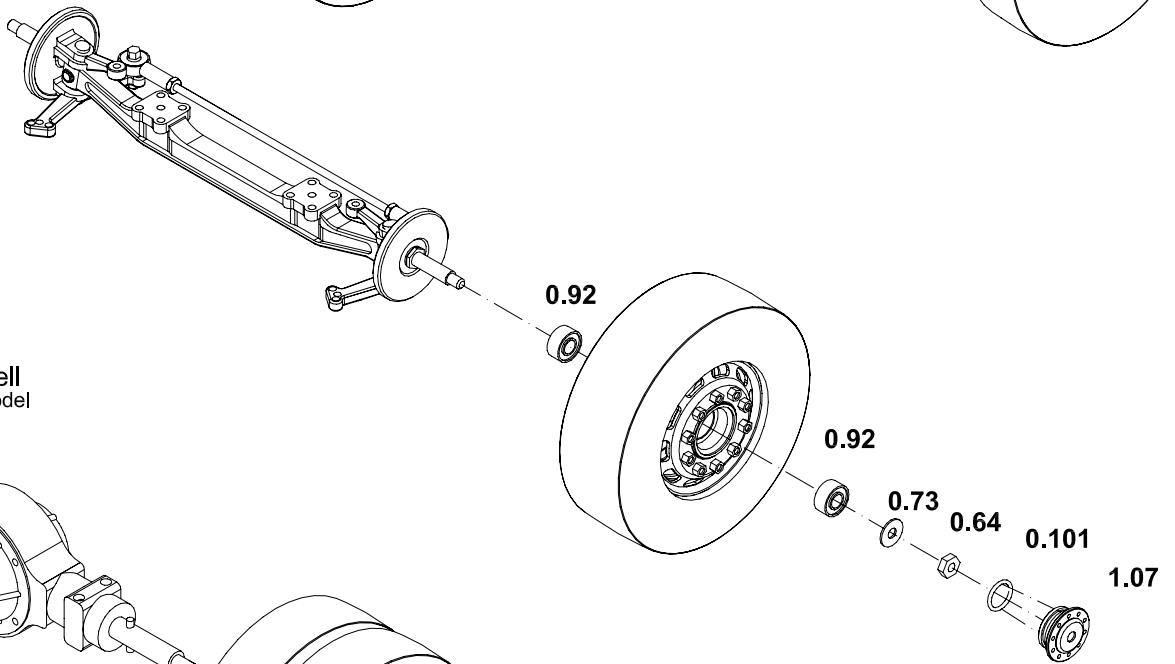
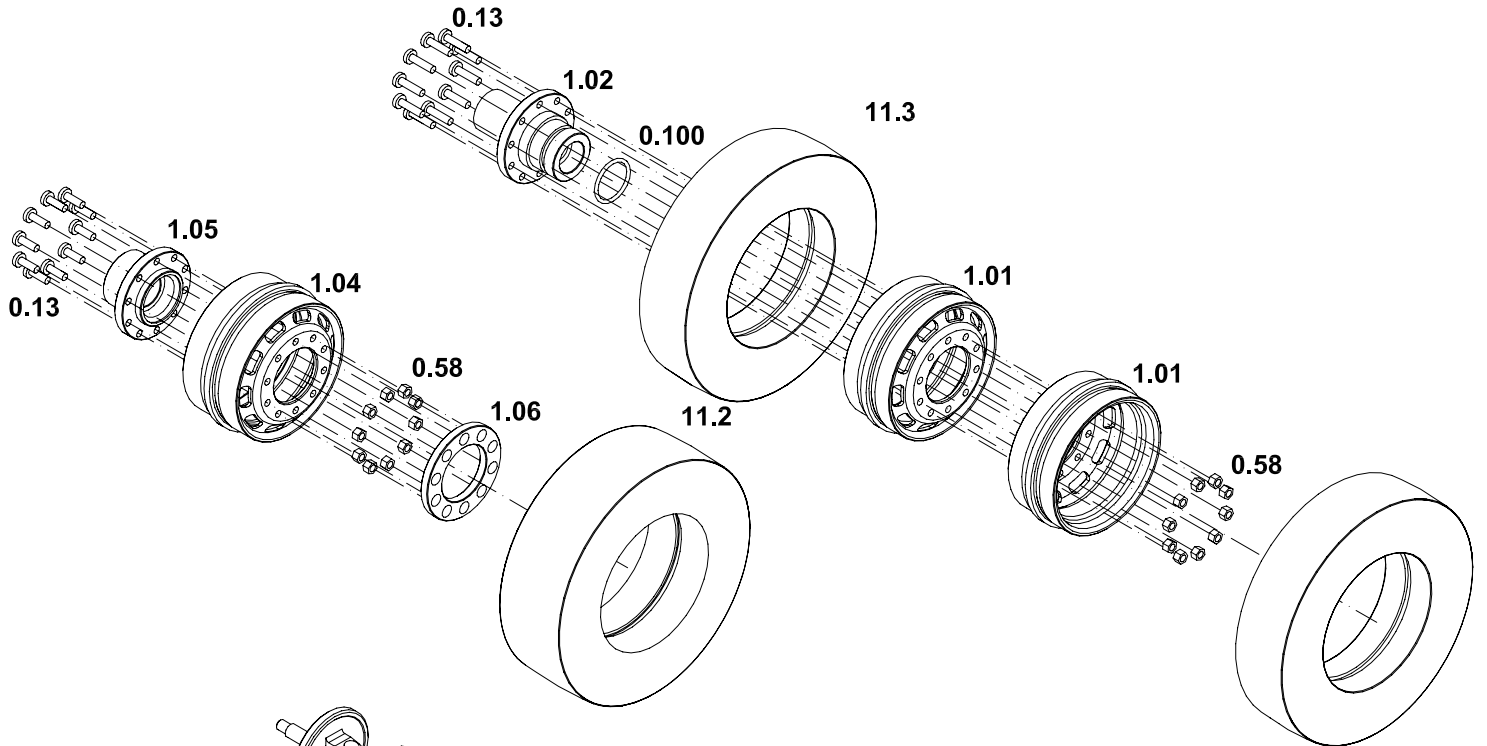
ScaleART OHG Schillerstraße 3 67165 Waldsee

## Baugruppe 10: Seitenblende Rahmen rechts

Assembly Unit 10: right frame aerodynamic panels

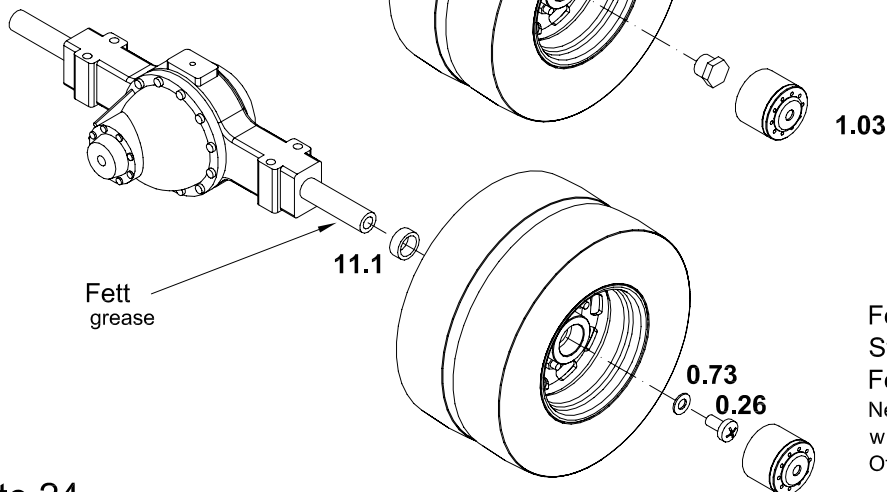
Pos.-Nr. Item No.	Bezeichnung Name	Anzahl Qty.	Maße (mm) Size (mm)	
0.2	Modell Sechskantschraube model hexagon head screw	6	M 1,6x6	
0.19	Kreuzschlitzschraube Phillips screw	4	M2x14	
0.57	Modellmutter model nut	6	M 1,6	
10.1	Luftfilterkasten air filter box	1		
10.2	Rohr tube	4	Ø4x1x8	
10.3	Rahmenlaufsteg gangway	1		





Achse Funktionsmodell  
axle for radio controlled model

Achse Standmodell  
axle for static model



Fett  
grease

Felgen nie ohne Fett auf die Achse des  
Standmodelles aufschieben!!  
Felge kann sich fest fressen!!  
Never mount rims on the axle of the static model  
without the use of grease!!  
Otherwise rims may not be turnable afterwards!!

# Mercedes Actros 2-Achs Sattelzugmaschine

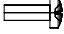
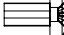




Actros two axle truck tractor

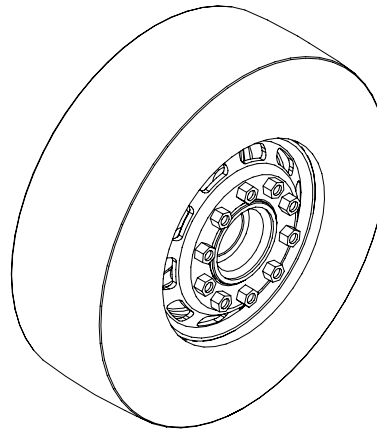
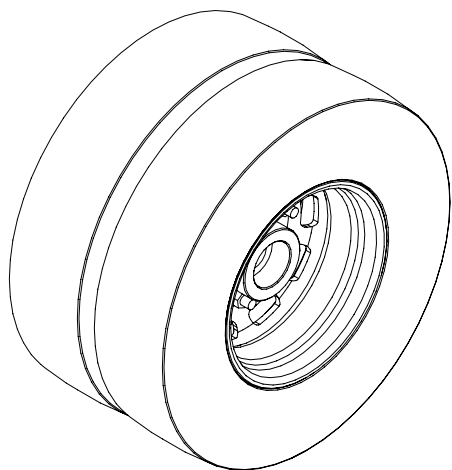


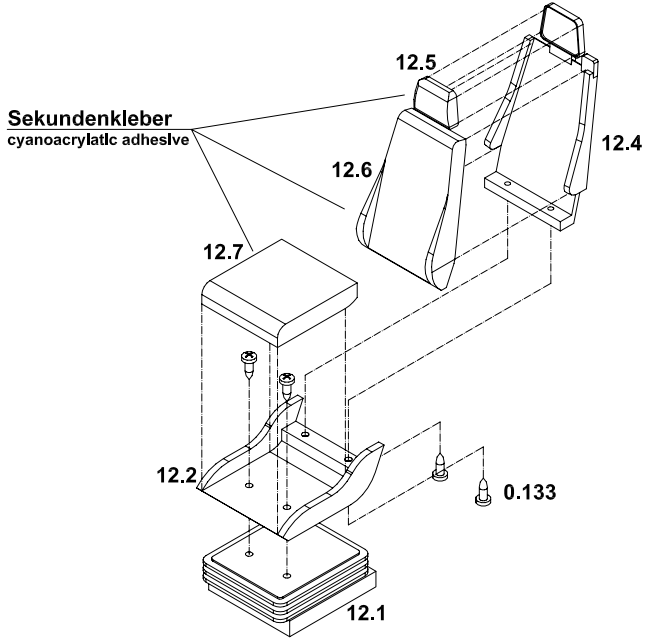
ScaleART OHG Schillerstraße 3 67165 Waldsee

## Baugruppe11: Räder

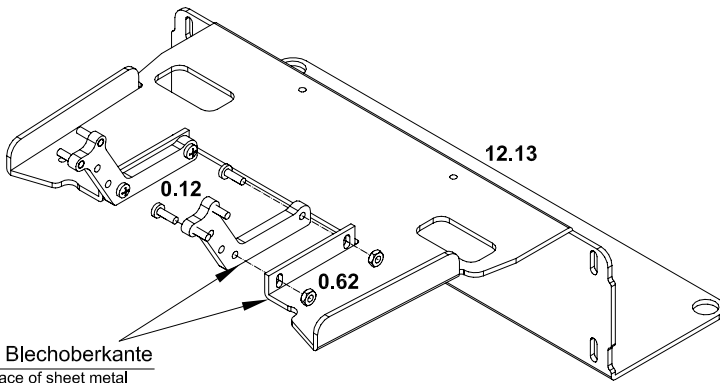
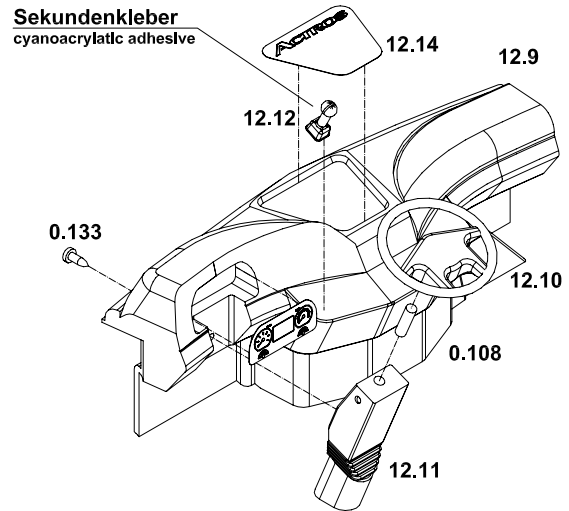
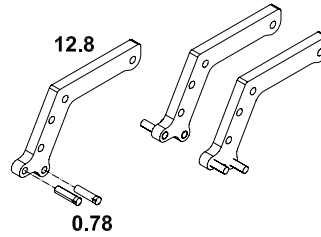
Assembly Unit 11: Wheels

Pos.-Nr.	Bezeichnung	Anzahl	Maße (mm)	
Item No.	Name	Qty.	Size (mm)	
0.13	Kreuzschlitzschraube Phillips screw	40	M2x8	
0.26	Kreuzschlitzschraube Phillips screw	2	M3x6	
0.58	Modellmutter model nut	40	M2	
0.64	Mutter nut	2	M3	
0.73	Scheibe washer	4	Ø3	
0.92	Rillenkugellager ball bearing	4	4x9x4	
0.100	O-Ring O-ring	2	Ø12x1	
0.101	O-Ring O-ring	2	Ø8x1	
1.01	Langlochfelge aluminium rim	4		
1.02	Nabe Antriebsachse drive axle hub	2		
1.03	Nabendeckel drive axle hub cap	2		
1.04	Breitreifenfelge broad wheel rim	2		
1.05	Nabe Vorderachse front axle hub	2		
1.06	Mutternschutzring nut safety ring	2		
1.07	Nabendeckel front axle hub cap	2		
11.1	Distanzring spacer	2		
11.2	Breitreifen wide tyre	2		
11.3	Reifen tyre	4		





Fahrerhausträger 2x spiegelbildlich  
mount cab support twice, once in reverse view



# Mercedes Actros 2-Achs Sattelzugmaschine

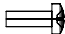
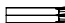
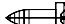
Actros two axle truck tractor



ScaleART OHG Schillerstraße 3 67165 Waldsee

## Baugruppe 12: Sitze und Bodenplatte

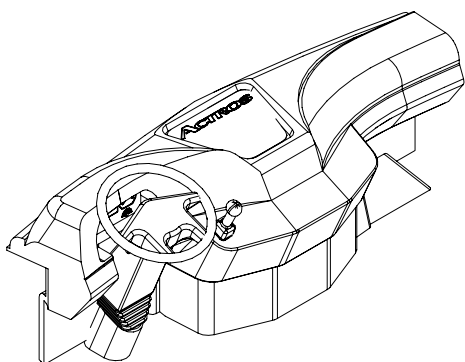
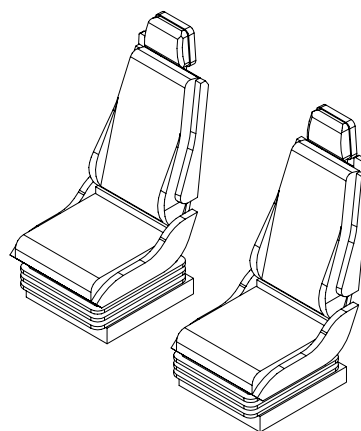
Assembly Unit 12: Seats and base plate

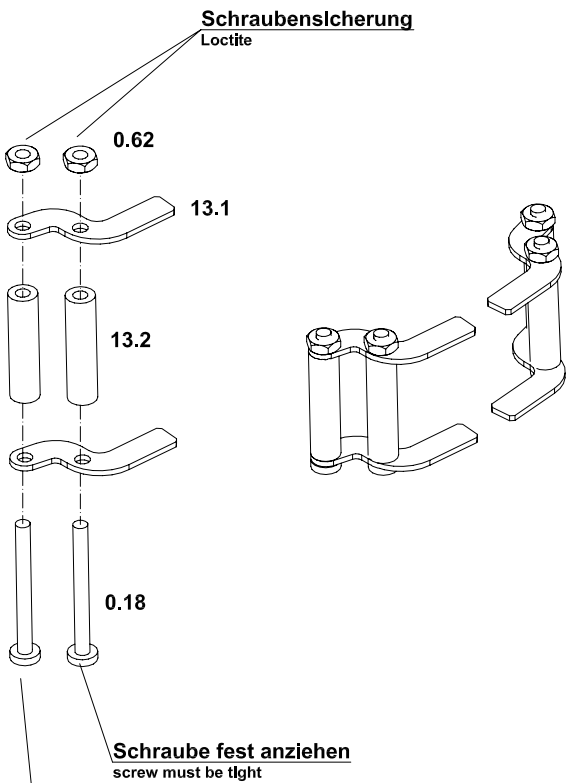
Pos.-Nr. Item No.	Bezeichnung Name	Anzahl Qty.	Maße (mm) Size (mm)	
0.12	Kreuzschlitzschraube Phillips screw	4	M2x6	
0.38	Senkkopfschraube countersunk screw	4	M2x8	
0.62	Mutter nut	4	M2	
0.78	Kerbstift locating pin	4	Ø2x8	
0.108	Zylinderstift pin	1	Ø3x10	
0.133	Blechschaube self tapping screw	9	Ø2,2x6,5	

12.1	Sitzbalg seat spring	2		
12.2	Sitzträger seat support	2		
12.3	Lehne links left backrest	1		
12.4	Lehne rechts right backrest	1		
12.5	Kopfstütze headrest	2		
12.6	Polster Lehne backrest upholstery	2		
12.7	Polster Sitz seat upholstery	2		
12.8	Fahrerhausträger cab support	2		
12.9	Armaturenbrett dashboard	1		
12.10	Lenkrad steering wheel	1		
12.11	Lenkstock steering column	1		
12.12	Schalthebel gear lever	1		
12.13	Träger Bodenplatte support for base plate	1		
12.14	Aufkleber Armaturenbrett sticker for dashboard	1		

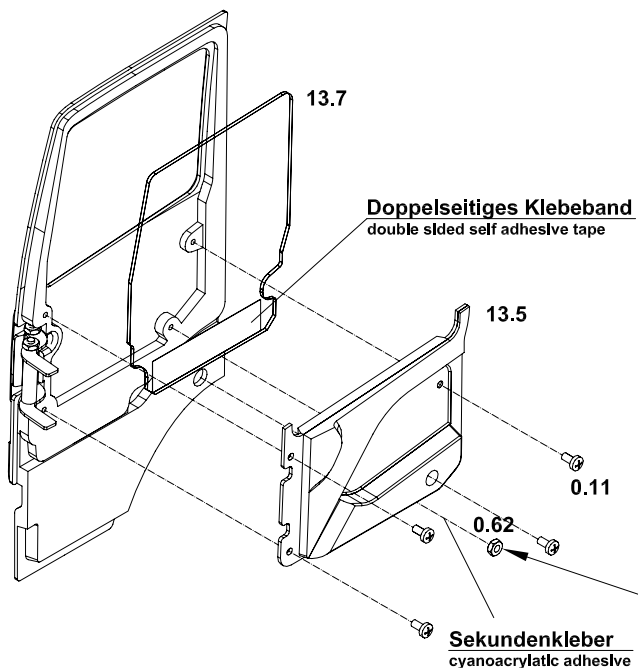
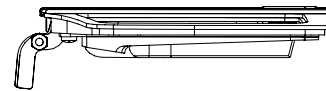
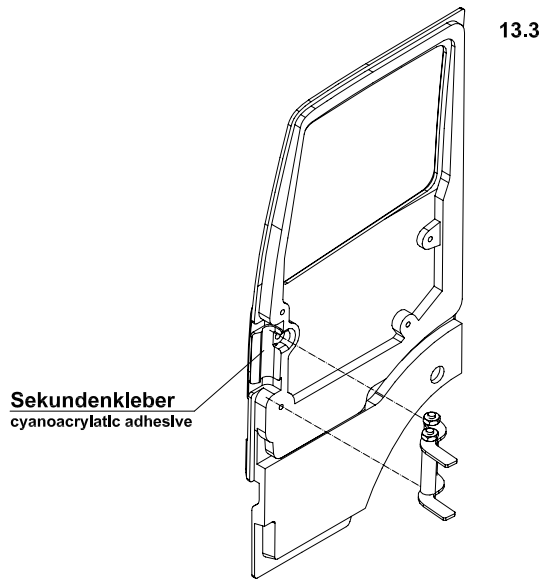
Fertigungsbedingt sind am Polster  
Pos. 12.6 und 12.7 Toleranzen  
möglich. Gegebenenfalls diese mit  
einer Feile anpassen!

Due to the production process the  
upholstery 12.6 and 12.7 might be slightly  
larger which should be adjusted by filing any  
surface off

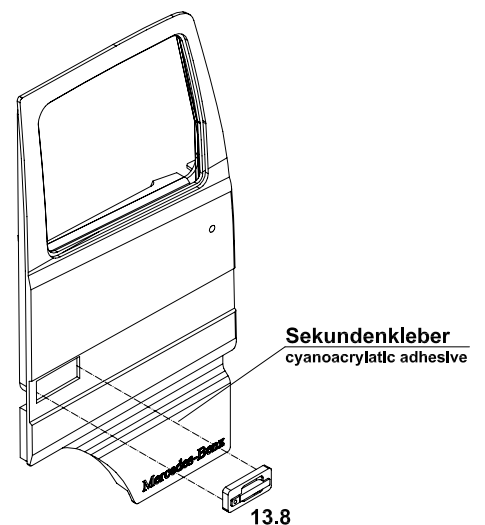




**Schraube und Rohr müssen beweglich bleiben**  
screw and tube must remain movable



**Mutter aus verzinktem Stahl (magnetisch) verwenden**  
Use nut out of galvanized steel (magnetic)





# Mercedes Actros 2-Achs Sattelzugmaschine

Actros two axle truck tractor

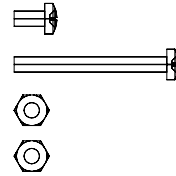


ScaleART OHG Schillerstraße 3 67165 Waldsee

## Baugruppe 13: Türen

Assembly Unit 13: doors

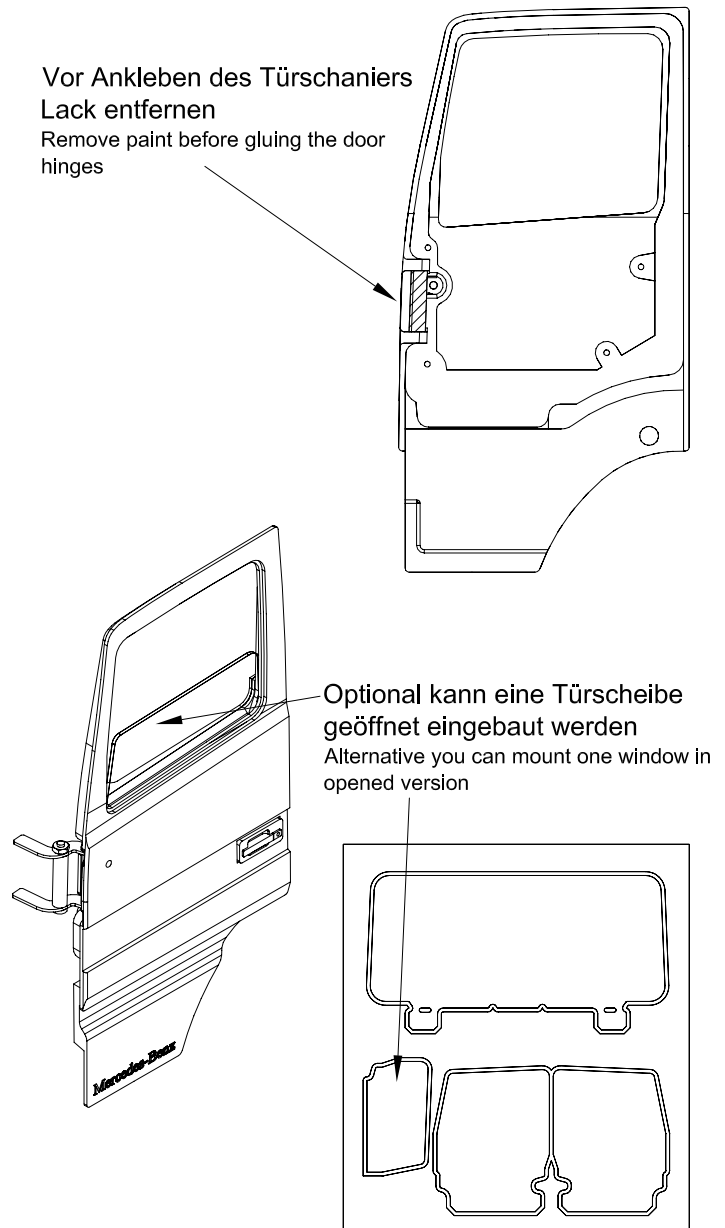
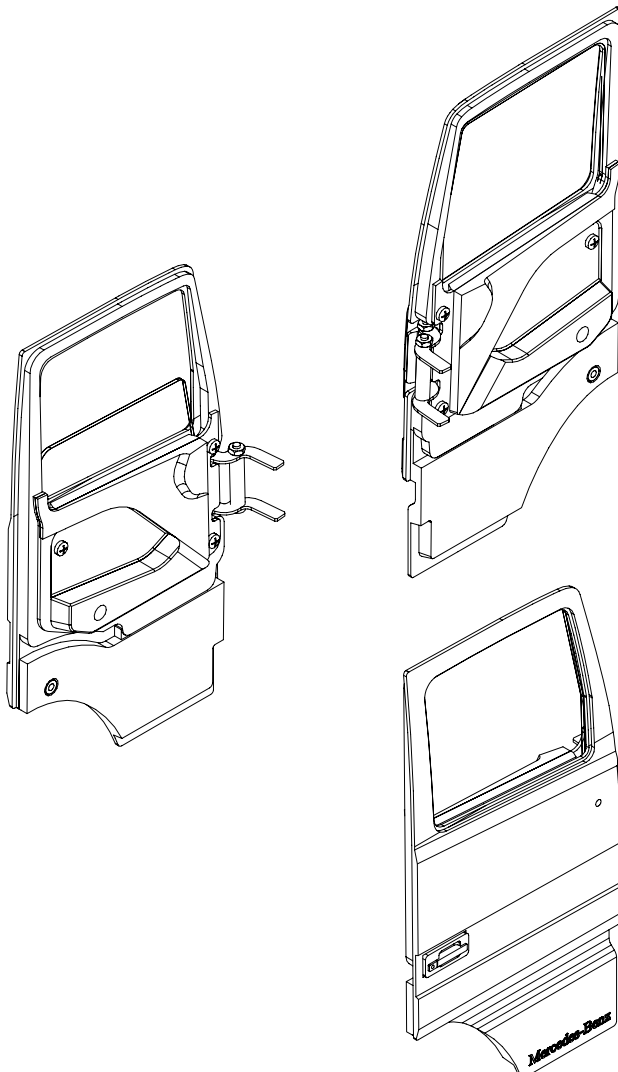
Pos.-Nr. Item No.	Bezeichnung Name	Anzahl Qty.	Maße (mm) Size (mm)
0.11	Kreuzschlitzschraube Phillips screw	8	M2x4
0.18	Kreuzschlitzschraube Phillips screw	4	M2x20
0.62	Mutter nut	4	M2
0.62	Mutter verzinkt nut galvanized	2	M2
13.1	Türscharnier door hinge	4	
13.2	Rohr tube	4	Ø4x1x16
13.3	Türe rechts right door	1	
13.4	Türe links left door	1	
13.5	Türinnenverkleidung rechts right inside door panelling	1	
13.6	Türinnenverkleidung links left inside door panelling	1	
13.7	Scheibensatz set of windows	1	
13.8	Türgriff rechts right door handle	1	
13.9	Türgriff links left door handle	1	

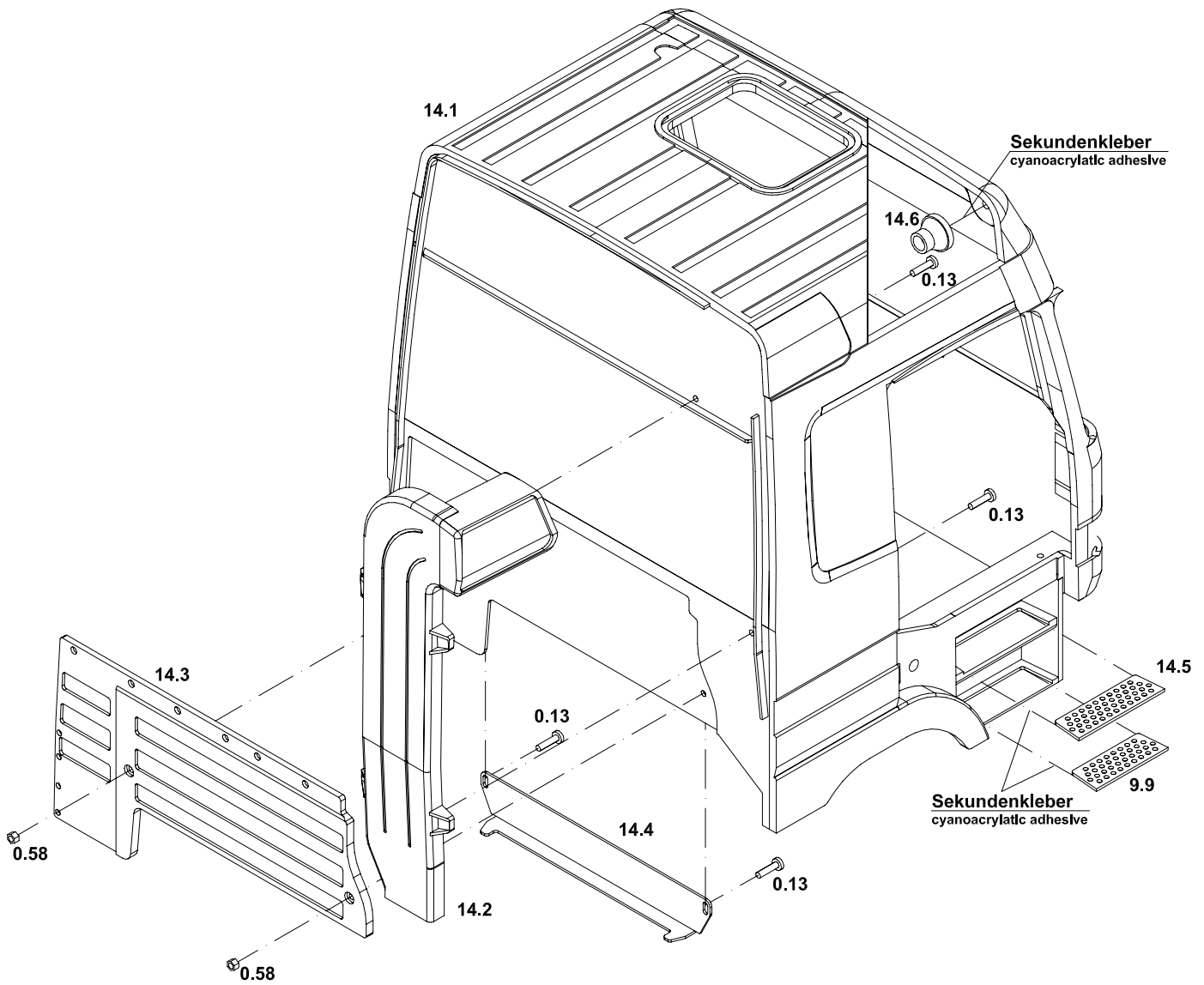


Mutter für Türverschluß aus verzinktem Stahl verwenden, gegebenenfalls mit Hilfe des Türmagneten prüfen, ob Mutter magnetisch ist.

Nut for door lock should be of galvanized steel and be checked by means of the door magnet whether or not is magnetic

Vor Ankleben des Türscharniers  
Lack entfernen  
Remove paint before gluing the door hinges





# Mercedes Actros 2-Achs Sattelzugmaschine

Actros two axle truck tractor

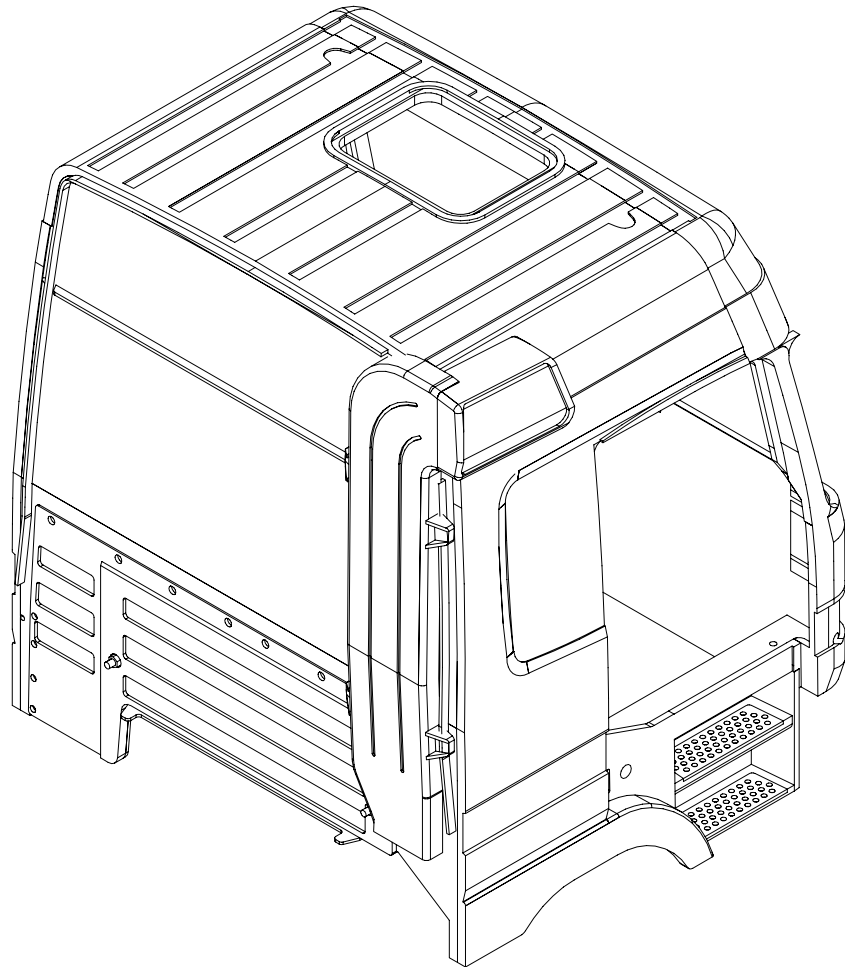


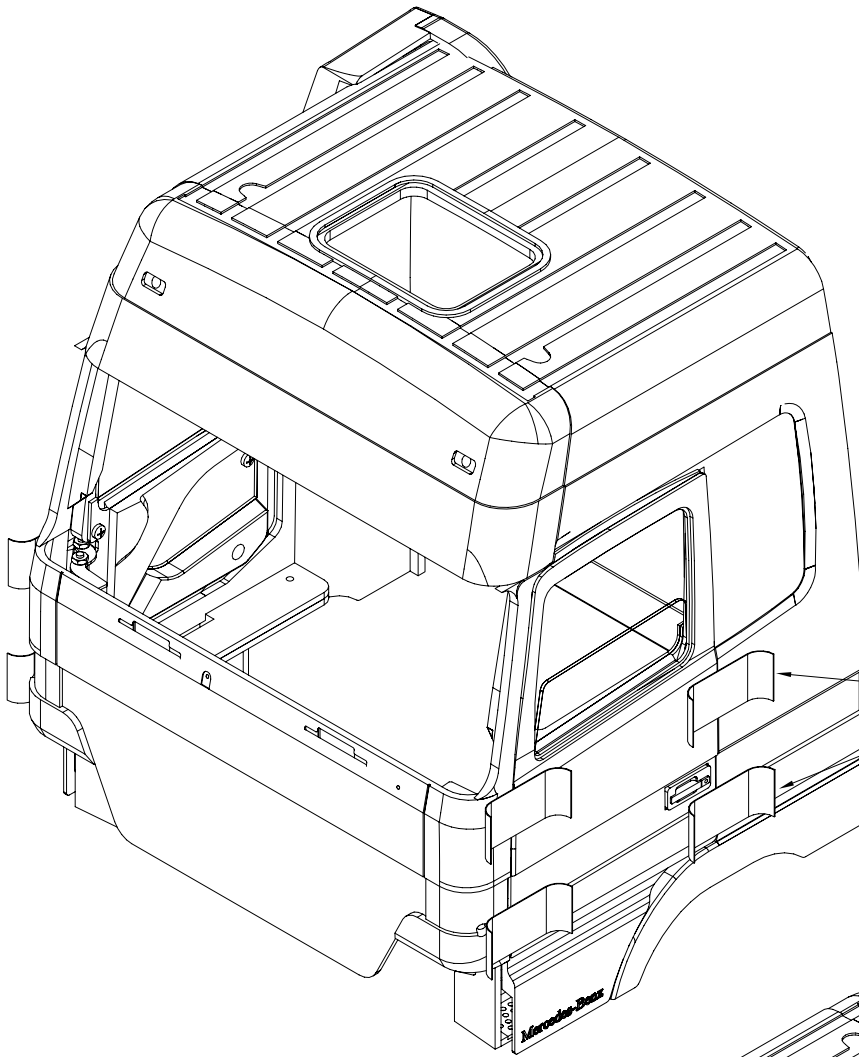
ScaleART OHG Schillerstraße 3 67165 Waldsee

## Baugruppe 14: Luftfilter

Assembly Unit 14: air filter

Pos.-Nr. Item No.	Bezeichnung Name	Anzahl Qty.	Maße (mm) Size (mm)	
0.13	Kreuzschlitzschraube Phillips screw	4	M2x8	
0.58	Modellmutter model nut	2	M2	
9.9	Trittbrett mitte middle step board	2		
14.1	Kabine Actros Megaspacespace cab Actros Megaspacespace	1		
14.2	Luftfilter air filter	1		
14.3	Blende Heck cover for backside	1		
14.4	Gegenlager Verschluss cab lock	1		
14.5	Trittbrett oben upper step board	2		
14.6	Lampenreflektor lamp reflector	2		





**Türe mit Krepp Klebeband Fixieren**  
use crepe adhesive tape for fixation of door

**Türscharnier einkleben:**

**Schritt 1:**  
mit wenig Zweikomponentenkleber das Türscharnier fixieren, so dass sich notfalls die Türe wieder ausbauen lässt.

**Schritt 2:**  
Prüfen ob sich Türe öffnen lässt

**Schritt 3:**  
Türscharnier mit mehr Zweikomponentenkleber fest einkleben

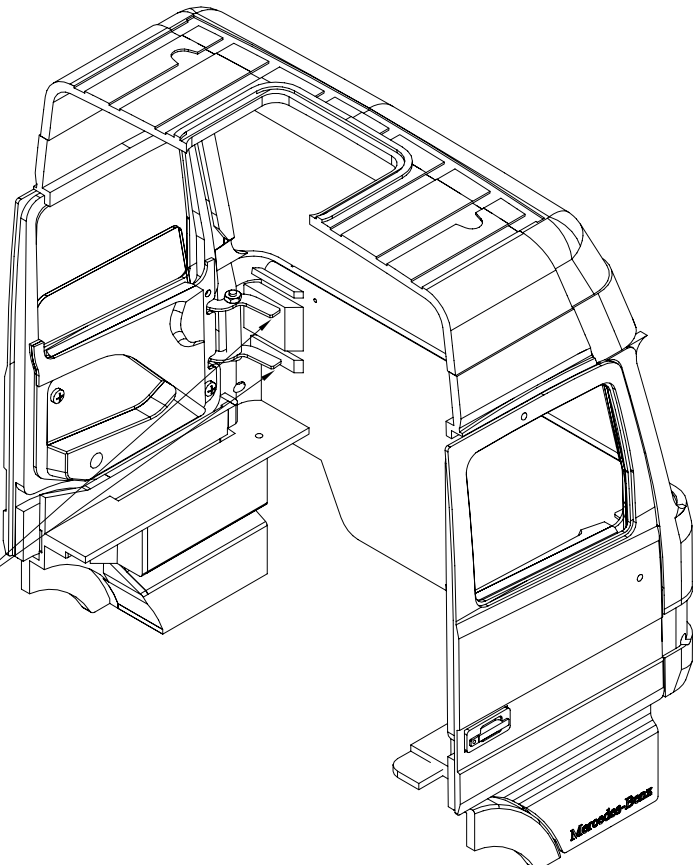
**Fixation of door hinges:**

step one:  
use only little two component glue to fix the door hinge, bear in mind that in case of problems the glue must be removed to take the door out.

step two:  
test the function of the opening of the door

step three:  
use more two component glue to fix the door hinges properly

**Zweikomponentenkleber**  
two component glue



# Mercedes Actros 2-Achs Sattelzugmaschine

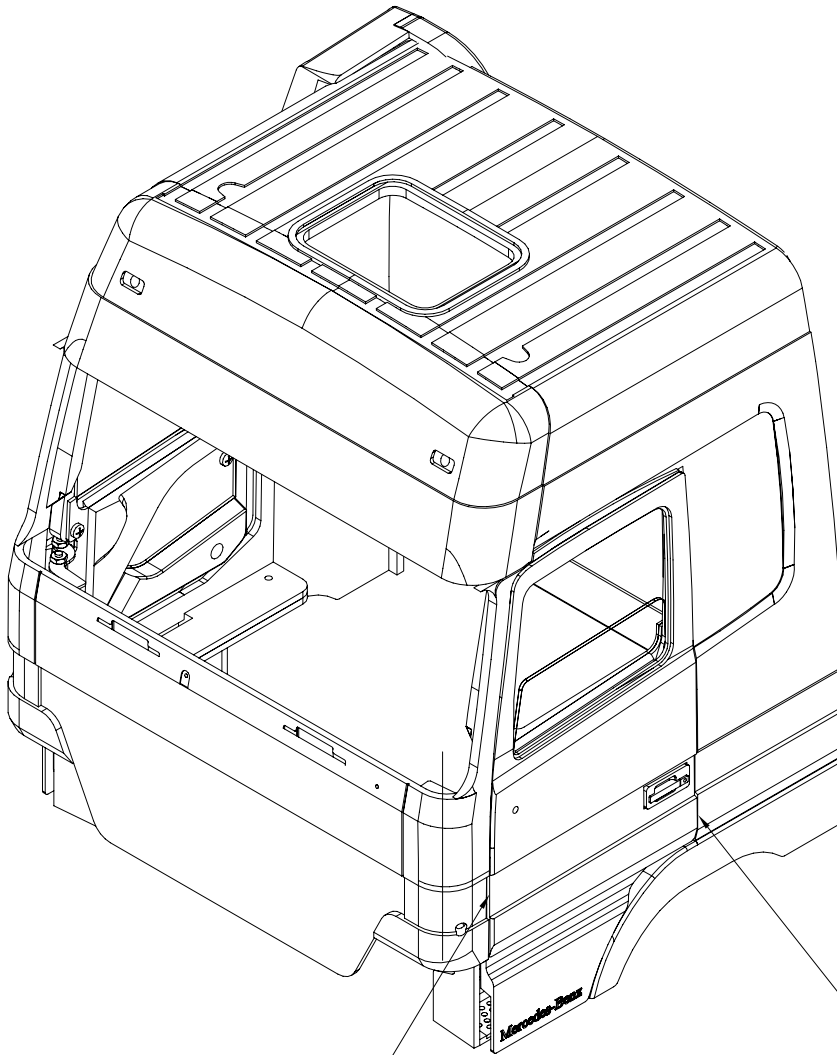
Actros two axle truck tractor



ScaleART OHG Schillerstraße 3 67165 Waldsee

## Baugruppe 15: Montage der Türen

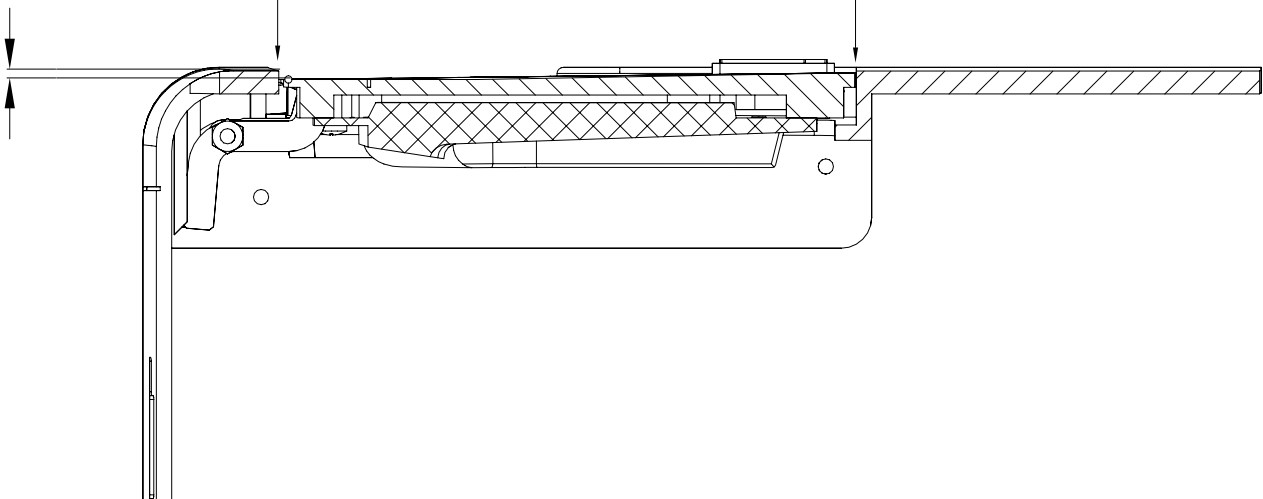
Assembly Unit 15: assembly of doors

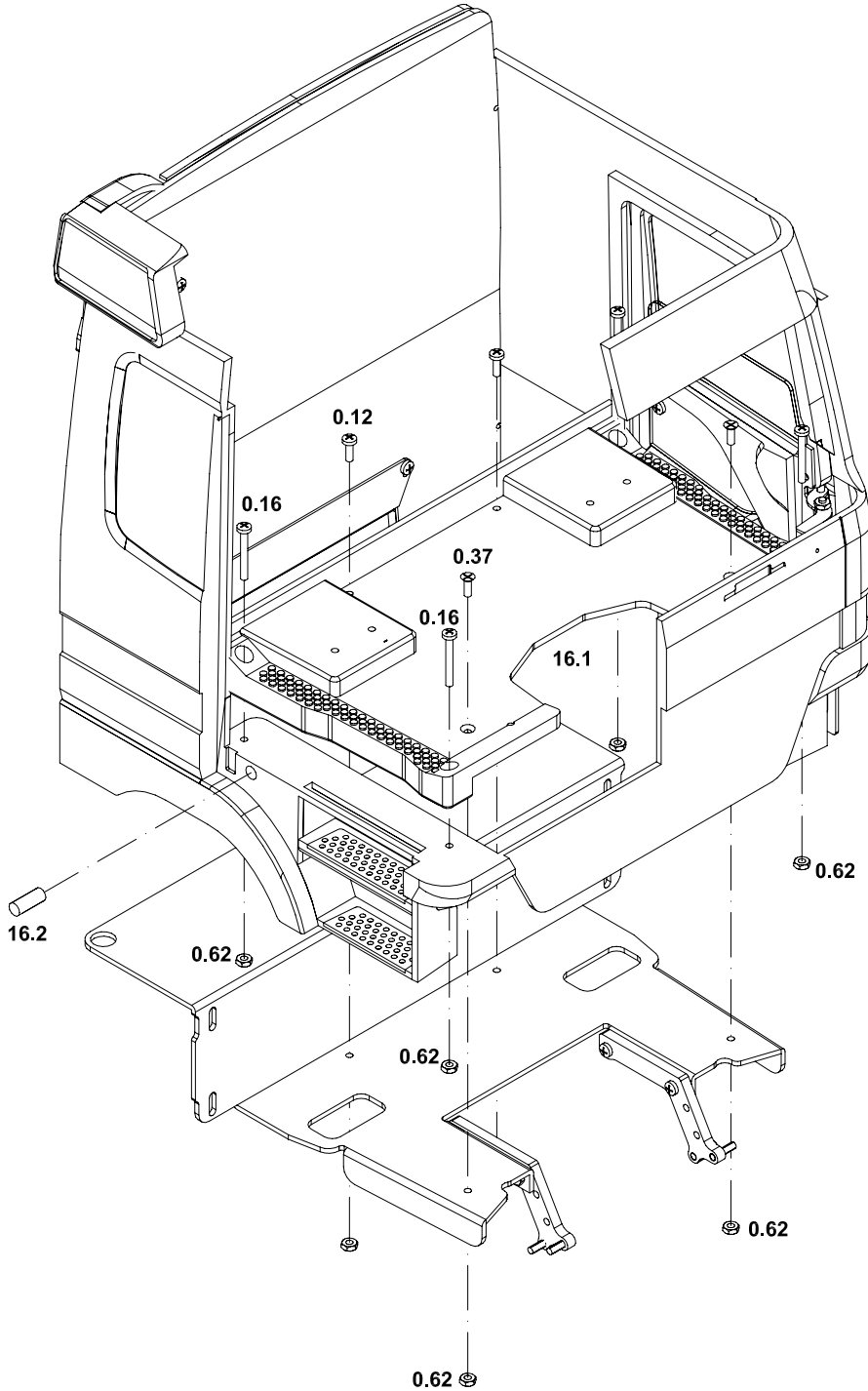


Türe leicht nach innen  
zurückversetzt  
the door is placed a little bit to inward

Spaltbreite maximal  
maximum space between  
door and cab

Spaltbreite minimal  
minimum space between  
door and cab





# Mercedes Actros 2-Achs Sattelzugmaschine

Actros two axle truck tractor

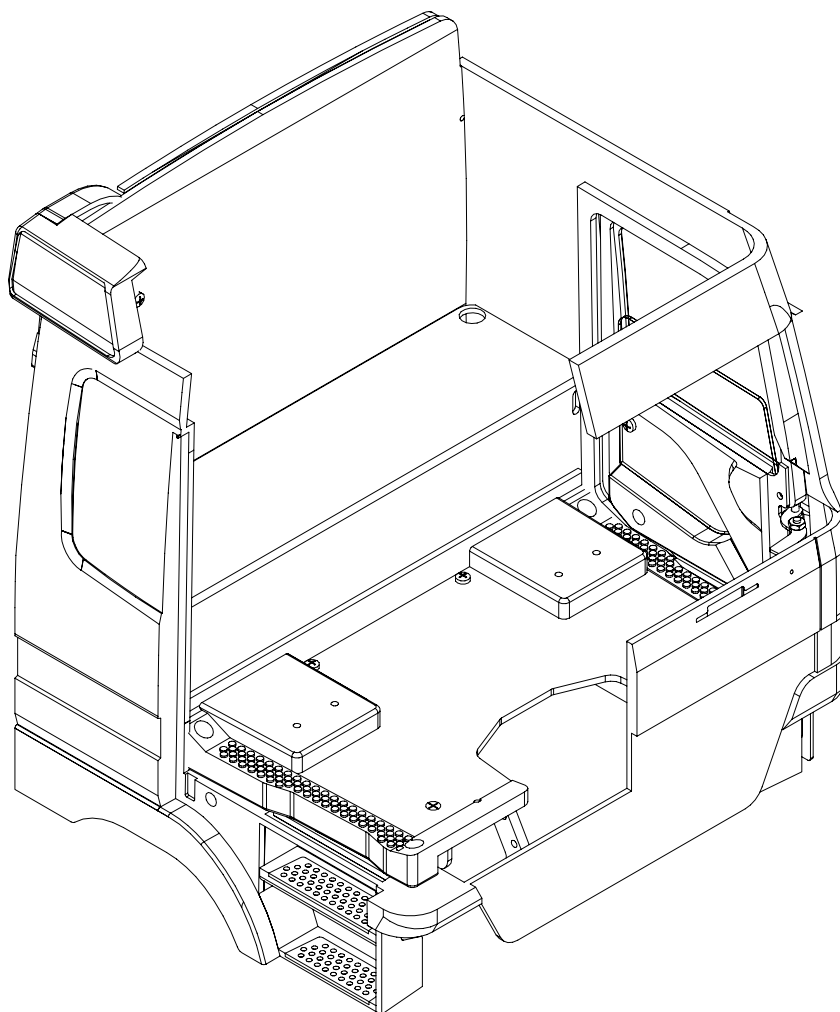


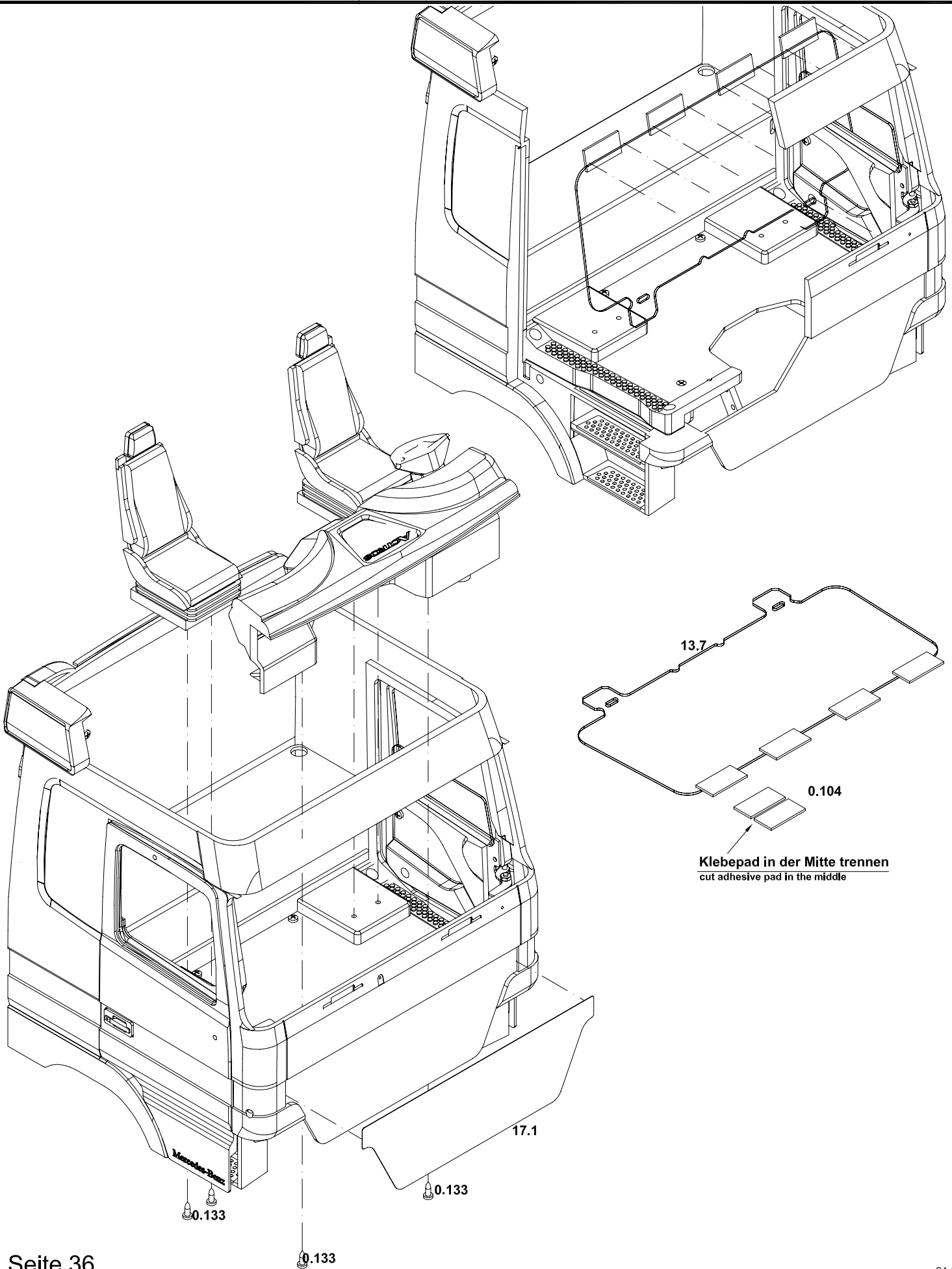
ScaleART OHG Schillerstraße 3 67165 Waldsee

## Baugruppe 16: Bodenplatte

Assembly Unit 16: base plate

Pos.-Nr. Item No.	Bezeichnung Name	Anzahl Qty.	Maße (mm) Size (mm)	
0.12	Kreuzschlitzschraube Phillips screw	2	M2x6	
0.16	Kreuzschlitzschraube Phillips screw	4	M2x16	
0.37	Senkkopfschraube countersunk screw	2	M2x6	
0.62	Mutter nut	8	M2	
16.1	Bodenplatte base plate	1		
16.2	Magnet magnet	2	Ø4x10	







# Mercedes Actros 2-Achs Sattelzugmaschine

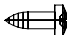
Actros two axle truck tractor

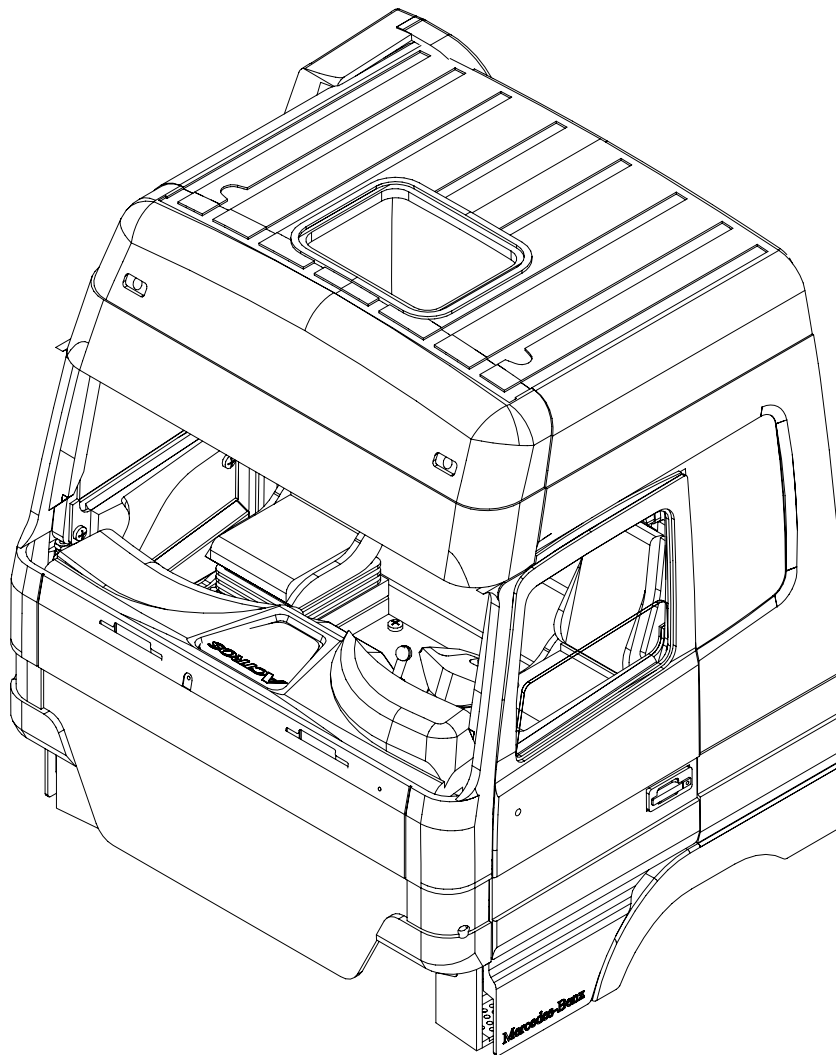


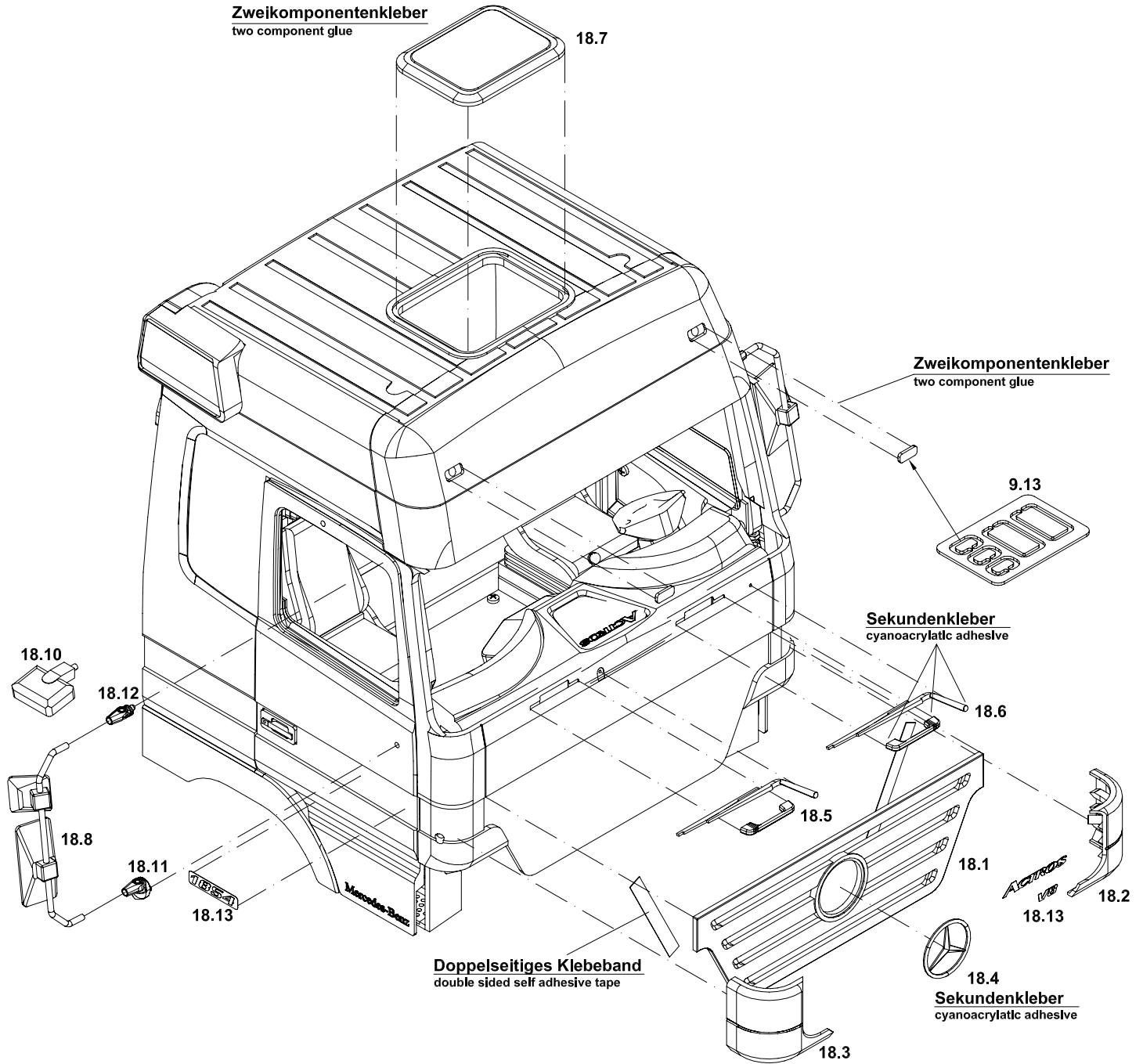
ScaleART OHG Schillerstraße 3 67165 Waldsee

## Baugruppe 17: Innenausstattung

Assembly Unit 17: interior parts

Pos.-Nr. Item No.	Bezeichnung Name	Anzahl Qty.	Maße (mm) Size (mm)
0.104	Klebepad adhesive pad	4	
0.133	Blechschaube self tapping screw	6	Ø2,2x6,5 
13.7	Scheibensatz set of windows	1	
17.1	Aufkleber Kühlergrill sticker for radiator grill	1	





# Mercedes Actros 2-Achs Sattelzugmaschine

Actros two axle truck tractor

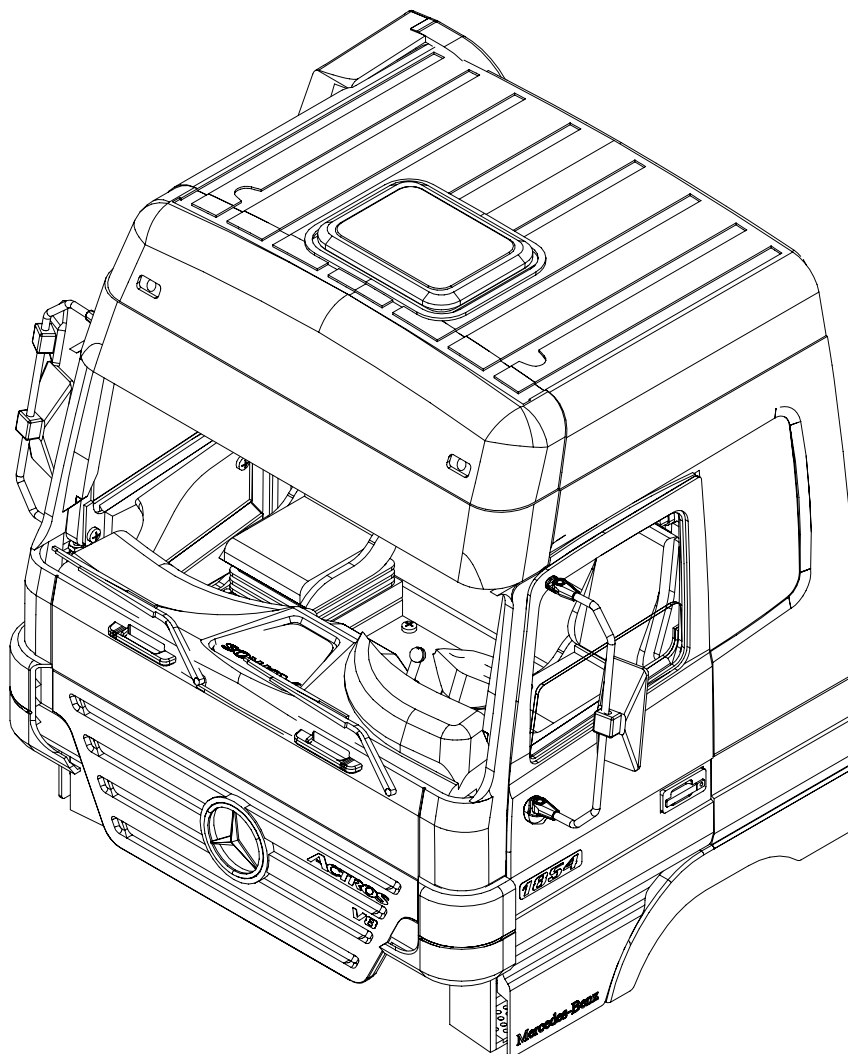


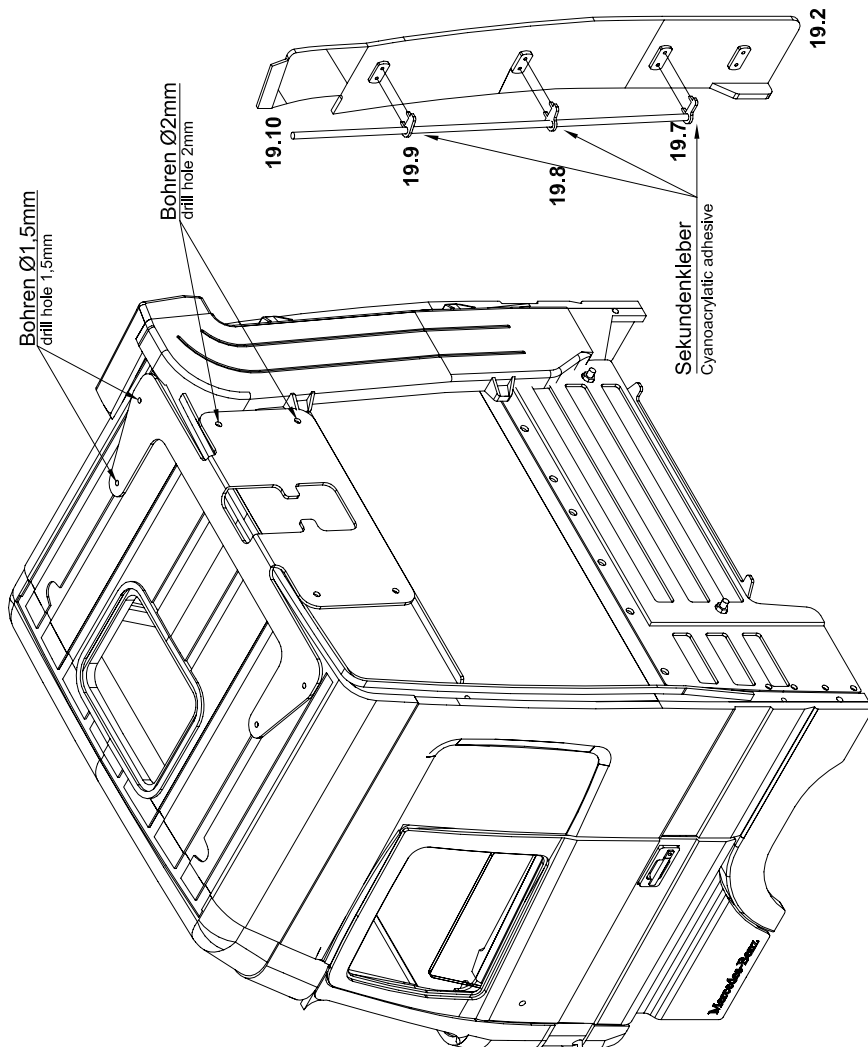
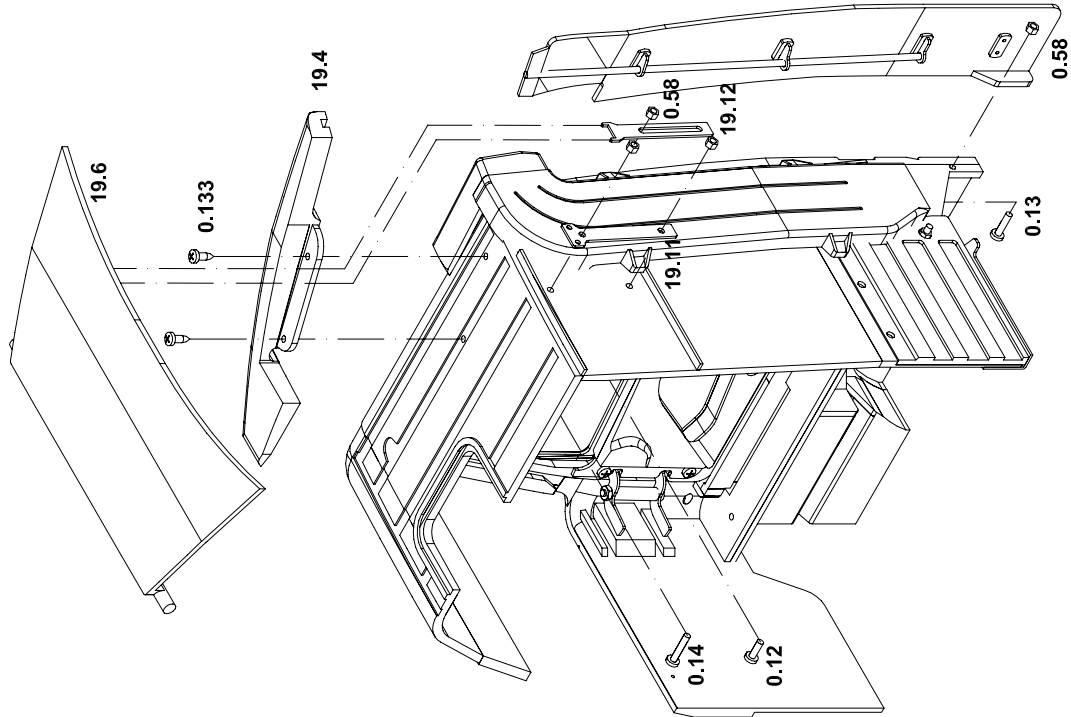
ScaleART OHG Schillerstraße 3 67165 Waldsee

## Baugruppe 18: Kühlergrill

Assembly Unit 18: radiator grill

Pos.-Nr. Item No.	Bezeichnung Name	Anzahl Qty.	Maße (mm) Size (mm)
18.1	Kühlergrill radiator grill	1	
18.2	Windabweiser links left air deflector	1	
18.3	Windabweiser rechts right air deflector	1	
18.4	Mercedesstern mercedes star	1	
18.5	Frontgriff front handle	2	
18.6	Scheibenwischer wiper blade	2	
18.7	Dachluke roof hatch	1	
18.8	Spiegel rechts right mirror	1	
18.9	Spiegel links left mirror	1	
18.10	Rampenspiegel curb stone mirror	1	
18.11	Spiegelhalter unten lower mirror clamp	2	
18.12	Spiegelhalter oben upper mirror clamp	2	
18.13	Typenschildersatz set of name plates	1	





# Mercedes Actros 2-Achs Sattelzugmaschine

Actros two axle truck tractor

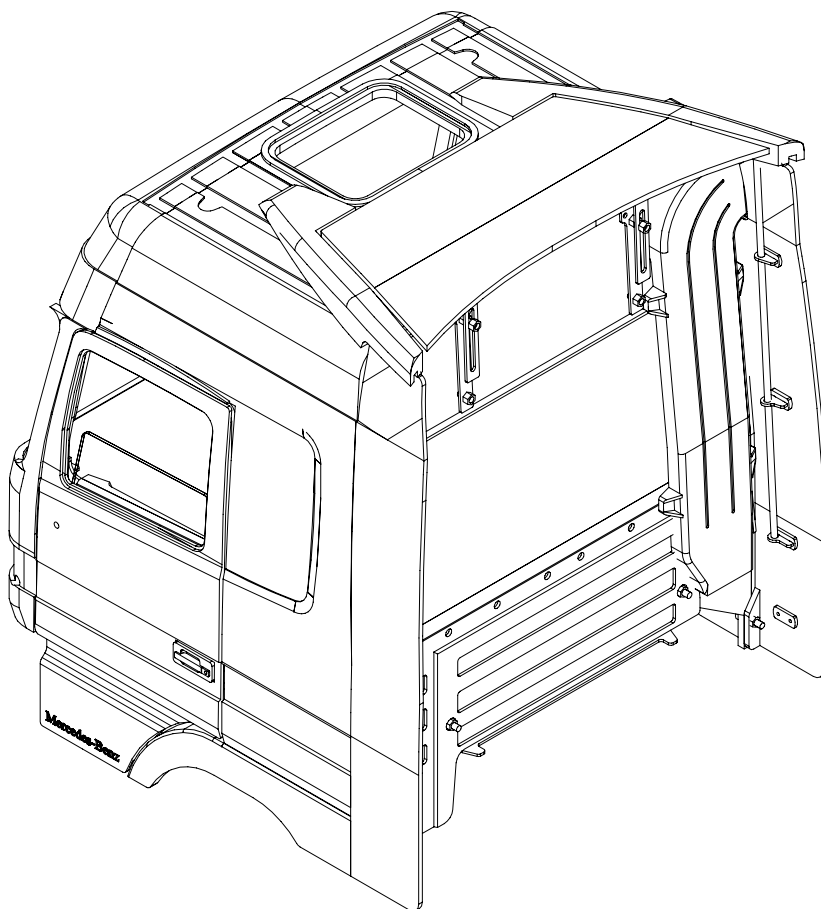


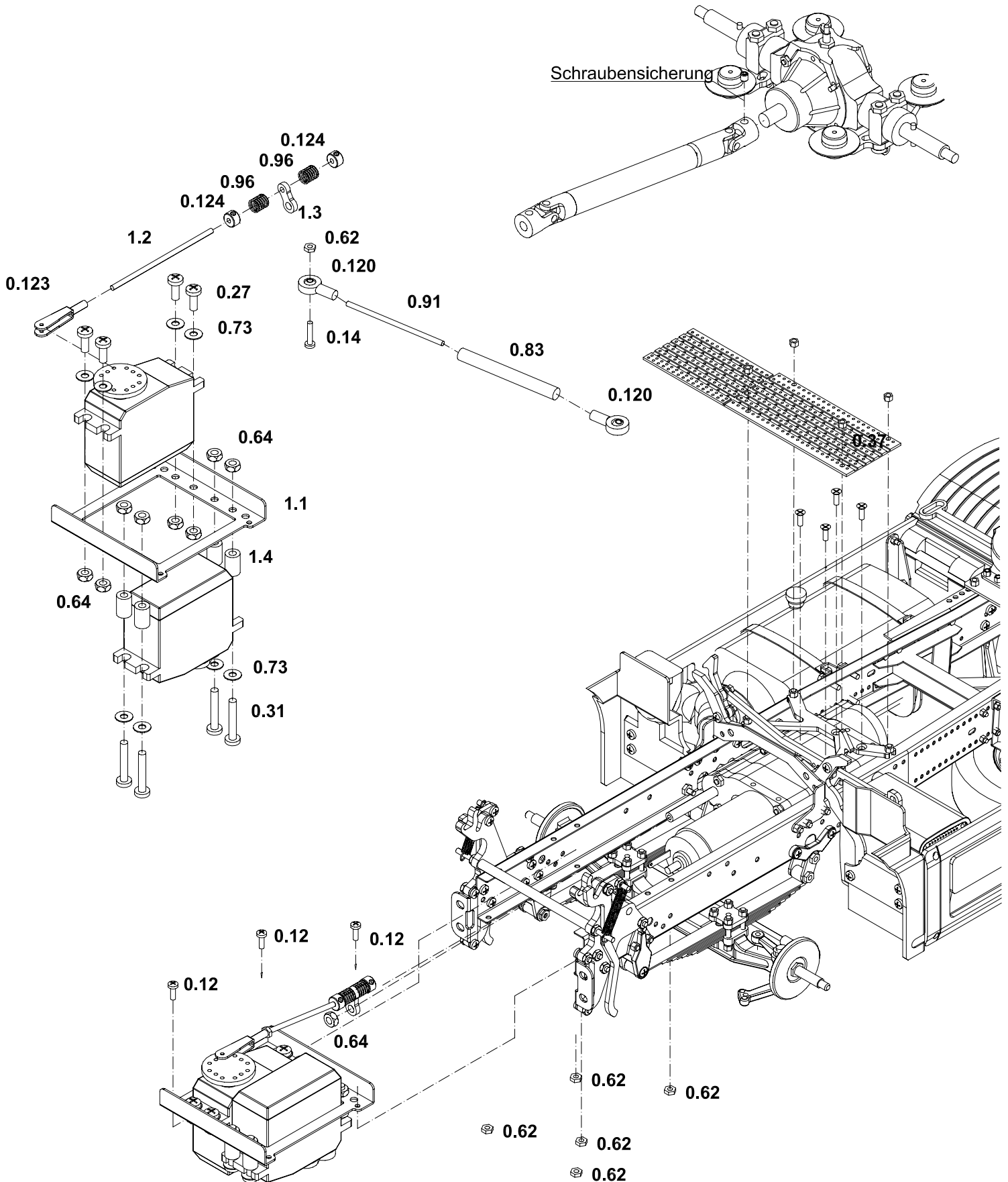
ScaleART OHG Schillerstraße 3 67165 Waldsee

## Baugruppe 19: Aeropaket Fahrerhaus

Assembly Unit 19: aerodynamik kit for cab

Pos.-Nr. Item No.	Bezeichnung Name	Anzahl Qty.	Maße (mm) Size (mm)
0.12	Kreuzschlitzschraube M2x6 Phillips screw	2	
0.13	Kreuzschlitzschraube M2x8 Phillips screw	2	
0.14	Kreuzschlitzschraube M2x10 Phillips screw	2	
0.58	Modellmutter model nut	8	M2
0.133	Blehschraube self tapping screw	4	Ø2,2x6,5
19.1	Bohrschablone drilling template	1	
19.2	Seitenblende rechts left aerodynamic panel	1	
19.3	Seitenblende links right aerodynamic panel	1	
19.4	Dachspoiler rechts roof spoiler right side	1	
19.5	Dachspoiler links roof spoiler left side	1	
19.6	Dachspoiler mitte roof spoiler middle part	1	
19.7	Halter Seitenblende unten lower mounting for aerodynamic panel	2	
19.8	Halter Seitenblende mitte middle mounting for panel	2	
19.9	Halter Seitenblende oben top mounting for panel	2	
19.10	Haltestange Ø2x145 fixing rod	2	
19.11	Halter Dachspoiler Rückwand mounting for roof spoiler on cab	2	
19.12	Halter Dachspoiler mounting for roof spoiler on spoiler	2	





# Mercedes Actros 2-Achs Sattelzugmaschine

Actros two axle truck tractor



ScaleART OHG Schillerstraße 3 67165 Waldsee

## Ausbau zu einem Funktionsmodell zusätzlich benötigte Bauteile (nicht im Bausatz enthalten)

Additionally required outfit (not included in kit):

**Differentialachse 2:1** Art.Nr.: 740 00005  
Differential axle 2:1

**Getriebe mit Motor** Art.Nr.: 740 00044  
Underfloor gear with engine

2- Gang Schaltgetriebe mit Faulhaber Glocken-  
ankermotor, sehr drehmomentstark bei äußerst  
geringem Stromverbrauch  
2-speed gearbox with electrical engine, extremely  
powerful with low current consumption

Nennspannung: 12V  
rated voltage

Abtriebsdrehzahl 1.Gang: 480 rpm  
output speed first gear

Abtriebsdrehzahl 2.Gang: 1221 rpm  
output speed second gear

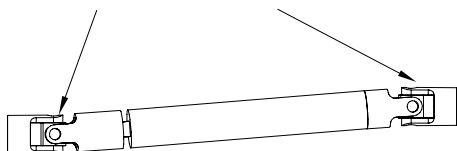
max Drehmoment: 165 Ncm  
maximum torque

Leerlaufstromaufnahme: 0,3A  
off-load current consumption

**Kardanwelle** Art.Nr.: 740 00018  
cardan shaft

**Achtung:** auf richtige Einbaulage der  
Kardangelenke achten

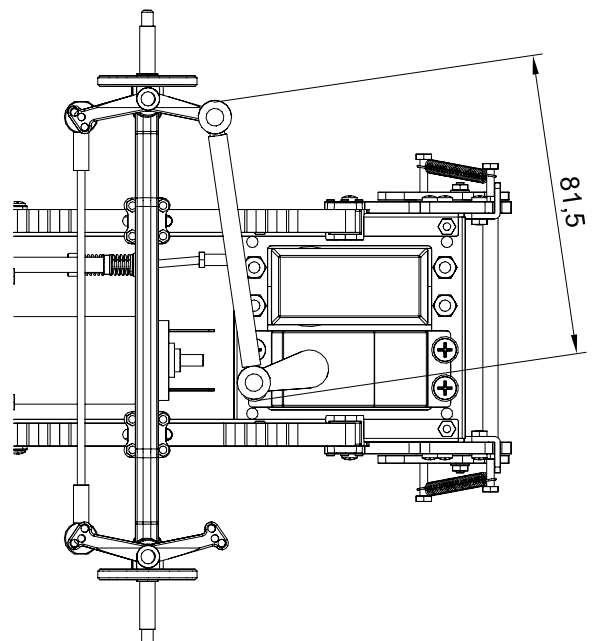
Attention: Please pay careful attention to correct  
positioning of cardan transmission joints.

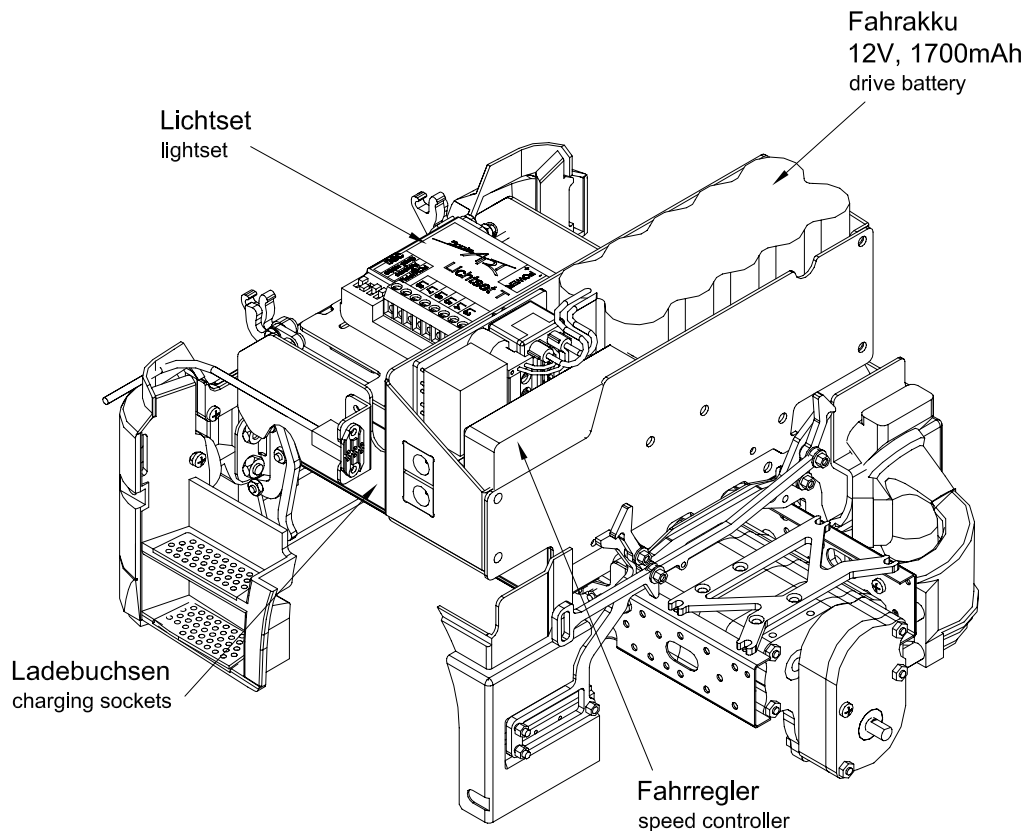
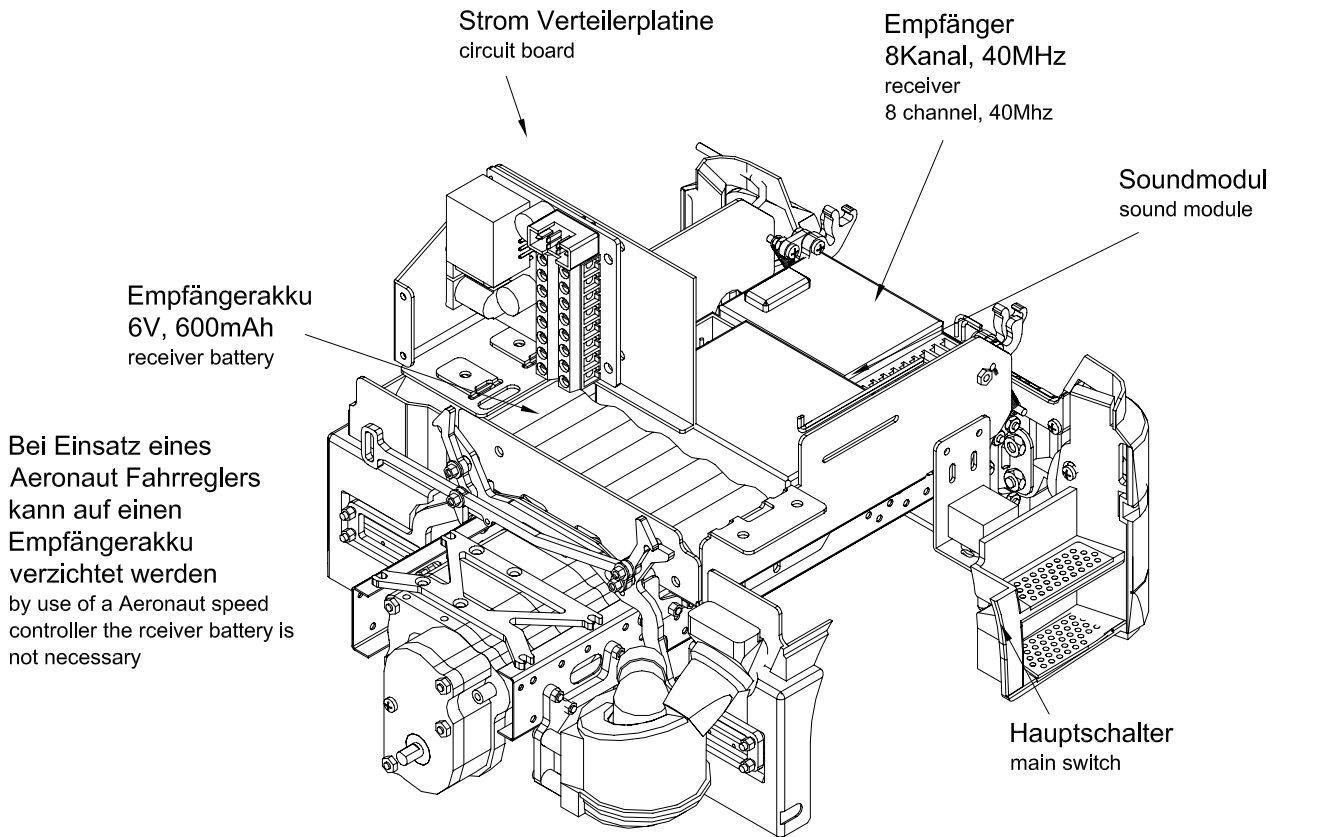


**2 Servos C 5077** Art.Nr.: 4103

**Servoeinbausatz** Art.Nr.: 750 00006

Pos.-Nr. Item No.	Bezeichnung Name	Anzahl Qty.
1.2	Schubstange Ø2x55 thrust rod	1
1.3	Schwinge leaf hanger	1
1.4	Distanzstück Ø3x10 spacer	4
1.5	Rohr Ø5x0,5x63 tube	1
1.6	Gewindestange M2x59 thread rod	1
0.12	Kreuzschlitzschraube M2x6 Phillips screw	5
0.13	Kreuzschlitzschraube M2x8 Phillips screw	1
0.14	Kreuzschlitzschraube M2x10 Phillips screw	1
0.26	Kreuzschlitzschraube M3x6 Phillips screw	4
0.27	Kreuzschlitzschraube M3x8 Phillips screw	4
0.31	Kreuzschlitzschraube M3x18 Phillips screw	4
0.62	Mutter M2 nut	7
0.64	Mutter M3 nut	12
0.96	Feder coil spring	2
0.120	Kugelkopf ball and socket joint	2
0.123	Gabelkopf M2 forked head	1
0.124	Stelling Ø2mm set collar	2







# Mercedes Actros 2-Achs Sattelzugmaschine

Actros two axle truck tractor



ScaleART OHG Schillerstraße 3 67165 Waldsee

## zusätzlich benötigte Bauteile (nicht im Bausatz enthalten)

Additionally required parts (not included in kit)

**Elektronikeinbausatz** Art.Nr.: 760 00044  
mounting kit for electronic parts

Montageblech mit allen Halterungen für die benötigten elektronischen Komponenten und einer Fahrerhausverriegelung

Mounting plate with all clamping fixtures for the necessary electronic parts, also including a cab lock

**Elektronikset** Art.Nr.: 760 00002  
Electronic set

Steuerplatine für Beleuchtungsfunktionen, Strom Verteilerplatine mit Schalter und Ladebuchsen und Birnchen

Control board for lighting functions and circuit distribution board with switch, charging sockets and bulbs

Funktionen des Lichtsets: Functions of light set:

- |                       |                       |
|-----------------------|-----------------------|
| - Begrenzungslampen   | - corner lights       |
| - Blinker links       | - left indicator      |
| - Blinker rechts      | - right indicator     |
| - Warnblinker         | - hazard flasher      |
| - Hauptscheinwerfer   | - main headlight      |
| - Rücklicht           | - rear light          |
| - Nebelrückleuchte    | - fog tail light      |
| - Bremslicht          | - brake light         |
| - Rückfahrcheinwerfer | - reverse light       |
| - Blitzer             | - flasher             |
| - 2 Servoanschlüsse   | - 2 servo connections |

- Infrarotübertragung zum Anhänger  
alle Funktionen des Lichtsets sind über die Fernbedienung mit einem Multi-Switch Modul steuerbar

All light set functions via remote control with included multi-switch receiver module. The electrical connection to the trailer is wireless with infrared transmission.

**Soundset** Art.Nr.: 760 00003  
Sound set

Geräuschmodul mit digital gespeichertem Originalsound und Lautsprecher

Sound module with original digitalized sound and loudspeaker

- |                        |                           |
|------------------------|---------------------------|
| - Motorgeräusch        | - engine noise            |
| - Horn                 | - air horn                |
| - Hupe                 | - horn                    |
| - Druckluft ablassen   | - air pressure outlet     |
| - Anlasser             | - starter                 |
| - Martinshorn          | - ambulance horn          |
| - 2 freie Schaltkanäle | - 2 extra switch channels |

alle Funktionen sind über die Fernbedienung mit einem Multi-Switch Modul steuerbar

All functions via remote control with included multi-switch receiver module

**Fernsteuerung**  
Remote Control

Wir empfehlen eine robbe - Futaba F-14

Fernsteueranlage

We recommend a remote control device: robbe Futaba F-14

**Empfänger**  
receiver

robbe - Futaba FP-R118F

(ist im Sender enthalten)

(included in transmitter)

**Schalt servo**  
Operation servo

Standard Servo z.B.: robbe - Futaba FP-S148

standard servo for instance: Futaba FP-S148

(ist im Sender enthalten)

(included in transmitter)

**Lenkservo**  
Steering servo

Standard Servo z.B.: robbe - Futaba FP-S148

standard servo for instance: Futaba FP-S148

**Fahrregler**  
Speed controller

aeronaut multi 25

Art.Nr.: 760 00052

**Ladekabel**  
Charging cable

Art.Nr.: 760 00004

**Hauptakku**  
Main battery

Art.Nr.: 760 00005

12V, 1700mAh

**Empfängerakku**  
Receiver battery

Art.Nr.: 760 00006

6V, 600mAh

Wir empfehlen für Truckmodelle generell die

Verwendung eines separaten Empfängerakkus um Störungen im Betrieb des Modells zu vermeiden

We always recommend to use a separate receiver battery to avoid disturbances when you operate your model truck

**Platine Rundumlicht**  
flashing light electric circuit

Art.Nr.: 760 00013

**Birnchen Rundumlicht**  
lamps for flashing light

Art.Nr.: 760 00014

## Stückliste Verpackungseinheiten

### List of spare parts

#### Verpackungseinheit 1: Rahmen

Package set 1: Frame

Pos.-Nr. Item No.	Bezeichnung Name	Anzahl Qty.	Art.No. Item no.
0.2	Modellschraube M1,6x6 model hexagon head screw	45	
0.57	Modell Mutter M1,6 model nut	45	
1.1	Rahmenprofil rechts U-shaped frame right	1	
1.2	Rahmenprofil links U-shaped frame left	1	
1.3	Anbauwinkel rechts right square support	1	
1.4	Anbauwinkel links left square support	1	
1.5	Rahmen Haupttraverse frame main cross beam	1	
1.6	Verstärkung Haupttraverse reinforcement main cross beam	2	
	Rahmen Hecktraverse frame rear cross beam	1	

#### Verpackungseinheit 2: Vorderachsaufhängung

Package set 2: Front Axle Suspension

Pos.-Nr. Item No.	Bezeichnung Name	Anzahl Qty.	Art.No. Item no.
0.11	Kreuzschlitzschraube M2x4 Phillips screw	10	
0.14	Kreuzschlitzschraube M2x10 Phillips screw	2	
0.15	Kreuzschlitzschraube M2x12 Phillips screw	4	
0.58	Modell Mutter M2 model nut	6	
0.62	Mutter M2 nut	10	
0.72	Unterlegscheibe Ø2 washer	2	
0.85	Rohr Ø 4x1x6,5 tube	4	
2.5	Blattfeder 97mm leaf spring length 97	2	
2.6	Blattfeder 96mm leaf spring length 96	2	
2.7	Blattfeder 80mm leaf spring length 80	2	
2.8	Blattfeder 69mm leaf spring length 69	2	
2.9	Blattfeder 59mm leaf spring length 59	2	
2.10	Blattfeder 48mm leaf spring length 48	2	
2.11	Zwischenlage spacer	8	
2.12	Federauflage leaf spring clamp	2	
2.13	Federbock hinten rear leaf spring support	2	
2.14	Federschwinge leaf hanger	8	
3.3	Federbock vorne front leaf spring support	2	
3.5	Rohr Ø 4x1x8 tube	2	

#### Verpackungseinheit 3: Hinterachsaufhängung

Package set 3: Rear Axle suspension

Pos.-Nr. Item No.	Bezeichnung Name	Anzahl Qty.	Art.No. Item no.
0.7	Modellschraube M2x10 model hexagon head screw	4	
0.11	Kreuzschlitzschraube M2x4 Phillips screw	8	
0.12	Kreuzschlitzschraube M2x6 Phillips screw	8	
0.14	Kreuzschlitzschraube M2x10 Phillips screw	1	
0.18	Kreuzschlitzschraube M2x20 Phillips screw	2	
0.27	Kreuzschlitzschraube M3x8 Phillips screw	4	
0.32	Kreuzschlitzschraube M3x20 Phillips screw	4	
0.38	Senkkopfschraube M2x8 countersunk head screw	4	
0.39	Senkkopfschraube M2x10 countersunk head screw	1	
0.58	Modellmutter M2 model nut	18	
0.62	Mutter M2 nut	5	
0.64	Mutter M3 nut	4	
0.71	Scheibe Ø2 washer	9	
0.91	Gewindestange M2x57 thread rod	1	
4.1	Halter Längslenker track rod support	2	
4.2	Halter Luftbalg Rahmen air spring bracket	4	
4.3	Dreieckslenker three axle steering	1	
4.4	Gummitülle rubber nozzle	1	
4.5	Halter Luftbalg Achse air spring bracket	4	
4.6	Achsträger axle support	2	
4.7	Achshalter axle support	1	
4.8	Gewindebuchse M3	1	
4.10	Luftbalg air spring	4	
4.11	Längslenker track rod	2	

#### Verpackungseinheit 4: Auspuff

Package set 4: Exhaust

Pos.-Nr. Item No.	Bezeichnung Name	Anzahl Qty.	Art.No. Item no.
0.133	Blechschaube Ø2,2x6,5 self tapping screw	3	
8.6	Auspuff exhaust	1	300 00013
8.7	Auspuffrohr exhaust tube	1	300 00001

# Mercedes Actros 2-Achs Sattelzugmaschine

Actros two axle truck tractor



ScaleART OHG Schillerstraße 3 67165 Waldsee

## Verpackungseinheit 5: Reserveradhalter

Package set 5: Spare wheel holder

Pos.-Nr.	Bezeichnung	Anzahl	Art.No.
Item No.	Name	Qty.	Item no.
0.2	Modellschraube M1,6x6 model screw	4	
0.12	Kreuzschlitzschraube M2x6 Phillips screw	4	
0.57	Modell Mutter M1,6 model nut	4	
0.58	Modell Mutter M2 model nut	4	
1.01	Langlochfelge aluminium rim	1	
1.010	Reifen tyre	1	
5.13	Reserveradhalter spare wheel holder	1	

## Verpackungseinheit 6: Kotflügel

Package set 6: Fender

Pos.-Nr.	Bezeichnung	Anzahl	Art.No.
Item No.	Name	Qty.	Item no.
0.2	Modellschraube M1,6x6 model screw	8	
0.13	Kreuzschlitzschraube M2x8 Phillips screw	8	
0.37	Senkkopfschraube M2x6 countersunk screw	4	
0.57	Modellmutter M1,6 model nut	8	
0.58	Modellmutter M2 model nut	8	
0.133	Blechschaube Ø2,2x6,5 self tapping screw	10	
4.12	Halteplatte vorne front support	2	
4.13	Halteplatte hinten rechts rear right support	1	
4.14	Halteplatte hinten links rear left support	1	
4.15	Halter Heckkotflügel fixing rod for rear fender	4	
6.1	Kotflügel Vorderteil links fender front part, left	1	
6.2	Kotflügel Vorderteil rechts fender front part, right	1	
6.3	Kotflügel Hinterteil links fender rear part, left	1	
6.4	Kotflügel Hinterteil rechts fender rear part, right	1	
6.5	Kotflügel Oberteil fender top part	2	
6.6	Rücklicht rear light	2	
6.7	Glas Rücklicht rear light lens	2	
6.8	Distanzstück Rücklicht spacer for rear light	2	
6.9	Aufkleber Rücklicht rear light sticker	2	

## Verpackungseinheit 7: Laufsteg

Package set 7: Gangway

Pos.-Nr.	Bezeichnung	Anzahl	Art.No.
Item No.	Name	Qty.	Item no.
0.2	Modellschraube M1,6x6 model screw	4	
0.57	Modell Mutter 1,6 model nut	4	
10.3	Laufsteg gangway	1	

## Verpackungseinheit 8: Batteriekasten

Package set 8: Battery box

Pos.-Nr.	Bezeichnung	Anzahl	Art.No.
Item No.	Name	Qty.	Item no.
0.2	Modellschraube M1,6x6 model screw	38	130 02071
0.57	Modellmutter M1,6 model nut	38	
0.104	Klebeпад adhesive pad	2	
1.8	Kessel Ø15x1,5x50,4 air tank	2	270 00020
1.9	Kessel Ø15x1,5x13 air tank	2	270 00019
1.10	Deckel Luftkessel air tank lid	8	270 00004
1.7	Halter Luftkessel unten lower support for air tank	2	270 00012
1.12	Halter Luftkessel Seite side support for air tank	2	270 00013
1.11	Klemmband Luftkessel fixing belt for air tank	2	270 00014
1.14	Rahmenverlängerung links left frame extension	1	270 00015
1.13	Rahmenverlängerung rechts right frame extension	1	270 00016
1.15	Hecktraverse rear frame cross beam	1	270 00017
1.16	Träger Batteriekasten support for battery box	1	270 00018
5.14	Deckel Batteriekasten lid battery box	1	270 00022

## Verpackungseinheit 9: Tank

Package set 9: Tank

Pos.-Nr.	Bezeichnung	Anzahl	Art.No.
Item No.	Name	Qty.	Item no.
0.6	Modellschraube M2x8 model hexagon head screw	8	
0.58	Modell Mutter M2 model nut	10	
8.1	Tank tank	1	
8.2	Tankdeckel tank lid	1	
8.5	Tankverschluss tank lock	1	
5.12	Distanzstück Tank tank spacer	1	
5.11	Tankhalter tank support	2	
8.3	Tankband tank belt	2	
8.4	Spannstück clamp	2	

## Verpackungseinheit 10: Hinterachse

Package Set 10: Rear Axle

Pos.-Nr.	Bezeichnung	Anzahl	Art.No.
Item No.	Name	Qty.	Item no.
0.26	Kreuzschlitzschraube M3x6 Phillips screw	2	
0.74	Karoseriescheibe Ø3mm washer	2	
4.9	Hinterachsattrappe rear axle dummy	1	
11.1	Distanzhülse spacer ring	2	

## Verpackungseinheit 11: Sattelplatte

Package set 11 : Fifth-wheel

Pos.-Nr.	Bezeichnung	Anzahl	Art.No.
Item No.	Name	Qty.	Item no.
0.12	Kreuzschlitzschraube M2x6 Phillips screw	4	
0.26	Kreuzschlitzschraube M3x6 Phillips screw	2	
0.36	Senkschraube M2x4 countersunk head screw	12	
0.37	Senkschraube M2x6 countersunk head screw	4	
0.58	Modellmutter M2 model nut	16	
0.64	Mutter M2 nut	2	
0.78	Zylinderstift Ø2x8 rod	4	
0.97	Feder Ø2,8x16,6 coil spring	2	
7.1	Sattelplatte fifth-wheel	1	
7.2	Zuggriff pull bar	1	
7.3	Verschlussriegel hook	1	
7.4	Bock Sattelplatte fifth-wheel support	2	
7.5	Boden Sattelplatte fifth-wheel mounting plate	1	
7.6	Grundplatte Sattel fifth-wheel base	1	

## Verpackungseinheit 12: Vorderachsfelge

Package Set 12: Front Axle Rim

Pos.-Nr.	Bezeichnung	Anzahl	Art.No.
Item No.	Name	Qty.	Item no.
0.13	Kreuzschlitzschraube M2x8 Phillips screw	20	
0.58	Modell Mutter M2 model nut	20	
0.92	Rillenkugellager Ø4x9x4 ball bearing	4	
0.101	O-Ring O-ring	2	
1.04	Breitreifenfelge rim for wide tyre	2	
1.05	Nabe Vorderachse front axle hub	2	
1.06	Mutterschutzring nut safety ring	2	
1.07	Nabendeckel front axle hub cap	2	

## Verpackungseinheit 13: Hinterachsfelge

Package Set 13: Rear Axle Rim

Pos.-Nr.	Bezeichnung	Anzahl	Art.No.
Item No.	Name	Qty.	Item no.
0.13	Kreuzschlitzschraube M2x8 Phillips screw	20	
0.58	Modell Mutter M2 model nut	20	
0.100	O-Ring O-ring	2	
1.01	Langlochfelge aluminium rim	4	
1.02	Nabe Antriebsachse drive axle hub	2	
1.03	Nabendeckel drive axle hub cap	2	

## VE 14: Aerodynamikpaket Rahmen

Package Set 14: Aerodynamic package for frame

Pos.-Nr.	Bezeichnung	Anzahl	Art.No.
Item No.	Name	Qty.	Item no.
0.2	Modellschraube model screw	M1,6 8	
0.12	Kreuzschlitzschraube Phillips screw	M2x6 4	
0.13	Kreuzschlitzschraube Phillips screw	M2x8 4	
0.57	Modellmutter model nut	M1,6 8	
0.58	Modellmutter model nut	M2 8	
6.11	Seitenblende rechts left aerodynamic panel	1	190 00032
6.10	Seitenblende links right aerodynamic panel	1	190 00039
5.7	Halter Seitenblende vorne front mounting for aerodynamic panel	2	190 00019
6.12	Halter Seitenblende hinten li left back mounting for panel	1	190 00021
6.13	Halter Seitenblende hinten re right back mounting for panel	1	190 00022

## Verpackungseinheit 15:

### Aerodynamikpaket Fahrerhaus

Package Set 15: Aerodynamic package for Driver's Cab

Pos.-Nr.	Bezeichnung	Anzahl	Art.No.
Item No.	Name	Qty.	Item no.
0.12	Kreuzschlitzschraube Phillips screw	M2x6 2	
0.13	Kreuzschlitzschraube Phillips screw	M2x8 2	
0.14	Kreuzschlitzschraube Phillips screw	M2x10 2	
0.58	Modellmutter model nut	M2 8	
0.133	Blechschrabe self tapping screw	Ø2,2x6,5 4	
19.1	Bohrschablone drilling template	1	
19.2	Seitenblende rechts left aerodynamic panel	1	
19.3	Seitenblende links right aerodynamic panel	1	
19.4	Dachspoiler rechts roof spoiler right side	1	
19.5	Dachspoiler links roof spoiler left side	1	
19.6	Dachspoiler mitte roof spoiler middle part	1	
19.7	Halter Seitenblende unten lower mounting for aerodynamic panel	2	
19.8	Halter Seitenblende mitte middle mounting for panel	2	
19.9	Halter Seitenblende oben top mounting for panel	2	
19.10	Haltestange Ø2x145 fixing rod	2	
19.11	Halter Dachspoiler Rückwand mounting for roof spoiler on cab	2	
19.12	Halter Dachspoiler mounting for roof spoiler on spoiler	2	

# Mercedes Actros 2-Achs Sattelzugmaschine

Actros two axle truck tractor



ScaleART OHG Schillerstraße 3 67165 Waldsee

## Verpackungseinheit 16: Vorderachse

Package Set 16: Front Axle

Pos.-Nr.	Bezeichnung	Anzahl	Art.No.
Item No.	Name	Qty.	Item no.
0.7	Modellschraube model hexagon head screw	M2x10 2	
0.12	Kreuzschlitzschraube Phillips screw	M2x6 8	
0.15	Kreuzschlitzschraube Phillips screw	M2x12 8	
0.28	Kreuzschlitzschraube Phillips screw	M3x10 4	
0.58	Modell Mutter model nut	M2 10	
0.62	Mutter M2 nut	2	
0.64	Mutter M3 nut	2	
0.73	Unterlegscheibe washer	Ø3 4	
0.75	Paßscheibe shim ring	Ø4x0.2 4	
0.82	Zylinderstift pin	Ø2x10 2	
0.94	Gewindestift worm screw	M3x3 2	
0.99	Zylinderstift pin	Ø4x18 2	
0.120	Kugelkopf ball and socket joint	2	
2.1	Vorderachse front axle	1	
2.2	Achsschenkel steering lever	2	
2.3	Achswelle axle shaft	2	
2.4	Spurstange steering tie rod	Ø2x90 1	
2.12	Federauflage leaf spring clamp	2	
	Distanzstück spacer	2	

## sonstige Teile

Miscellaneous parts

Pos.-Nr.	Bezeichnung	Anzahl	Art.No.
Item No.	Name	Qty.	Item no.
1.010	Reifen tyre	4	
1.011	Breitreifen wide tyre	2	

## Verpackungseinheit F1AM:

### Schrauben Fahrerhaus

Package Set F1AM: Cab screws

Art.Nr.: 590 00062

Pos.-Nr.	Bezeichnung	Anzahl	Maße (mm)
Item No.	Name	Qty.	Size (mm)
0.9	Kreuzschlitzschraube Phillips screw	5	M2x14
0.10	Kreuzschlitzschraube Phillips screw	5	M2x5
0.11	Kreuzschlitzschraube Phillips screw	16	M2x4
0.12	Kreuzschlitzschraube Phillips screw	25	M2x6
0.13	Kreuzschlitzschraube Phillips screw	12	M2x8
0.16	Kreuzschlitzschraube Phillips screw	4	M2x16
0.18	Kreuzschlitzschraube Phillips screw	5	M2x20
0.26	Kreuzschlitzschraube Phillips screw	3	M3x6
0.27	Kreuzschlitzschraube Phillips screw	3	M3x8
0.37	Senkkopfschraube countersunk screw	2	M2x6
0.38	Senkkopfschraube countersunk screw	8	M2x8
0.58	Modellmutter model nut	27	M2
0.62	Mutter nut	35	M2
0.64	Mutter nut	5	M3
0.71	Scheibe washer	12	Ø2,2
0.78	Kerbstift locating pin	5	Ø2x8
0.90	Gewindestange thread rod	1	M2x86
0.95	Feder coil spring	3	
0.108	Zylinderstift pin	1	Ø3x10
0.133	Blechschrabe self tapping screw	15	Ø2,2x6,5
3.4	Rohr tube	1	Ø4x1x60,5
10.2	Rohr tube	4	Ø4x1x8
13.2	Rohr tube	4	Ø4x1x16

## Verpackungseinheit F2AM:

### Innenausstattung

Package Set F2AM: Interior furnishing

Art.Nr.: 590 00063

Pos.-Nr.	Bezeichnung	Anzahl	Art.No.
Item No.	Name	Qty.	Item no.
12.9	Armaturenbrett dashboard	1	130 02071
12.10	Lenkrad steering wheel	1	130 01054
12.11	Lenkstock steering column	1	130 02072
13.5	Türinnenverkleidung rechts right inside door panelling	1	130 02073
13.6	Türinnenverkleidung links left inside door panelling	1	130 02074

## Verpackungseinheit F3AM:

### Metallteile Fahrerhaus

Art.Nr.: 590 00064

Package Set F3AM: Metal parts for driver's cab

Pos.-Nr.	Bezeichnung	Anzahl	Art.No.
Item No.	Name	Qty.	Item no.
5.3	Halter Kotflügel support for fenders	1	140 00110
5.4	Verschlußträger cab lock support	1	140 00109
5.6	Zuggriff pull bar	1	140 00028
5.5	Haken hook	2	140 00027
5.10	Halter Luftfilter cab lock support	1	140 00113
3.1	Fahrerhauslager rechts right cab support	1	140 00105
3.2	Fahrerhauslager links left cab support	1	140 00106
5.1	Verschlußhaken Lager cab lock	2	140 00108
5.2	Haltewinkel Stoßstange bracket for bumper	2	140 00104
9.9	Satz Trittbretter set of step boards	1	140 00114
12.8	Fahrerhaustträger cab support	2	140 00107
12.13	Träger Bodenplatte support for base plate	1	140 00115
13.1	Türscharnier door hinge	4	140 00111
14.4	Gegenlager Verschuß cab lock	1	140 00112

## Verpackungseinheit F4AM:

### Karosserieteile

Package Set F4AM: Body parts

Art.Nr.: 590 00065

Pos.-Nr.	Bezeichnung	Anzahl	Art.No.
Item No.	Name	Qty.	Item no.
9.1	Stoßstange bumper	1	130 02008
9.2	Einstieg rechts right entrance	1	130 02015
9.3	Einstieg links left entrance	1	130 02022
9.15	Kotflügel rechts right fender	1	130 02029
9.16	Kotflügel links left fender	1	130 02036
13.3	Türe rechts right door	1	130 02043
13.4	Türe links left door	1	130 02050
14.1	Kabine Actros Megaspacer cab Actros Megaspacer	1	130 02001
18.2	Windabweiser links left air deflector	1	130 02057
18.3	Windabweiser rechts right air deflector	1	130 02064

# Mercedes Actros 2-Achs Sattelzugmaschine

Actros two axle truck tractor



ScaleART OHG Schillerstraße 3 67165 Waldsee

## Verpackungseinheit F5AM: Luftfilter

Package Set F5AM: Air filter Art.Nr.: 590 00066

Pos.-Nr.	Bezeichnung	Anzahl	Art.No.
Item No.	Name	Qty.	Item no.
10.1	Luftfilterkasten air filter box	1	130 02086
14.2	Luftfilter air filter	1	130 02089
16.1	Bodenplatte base plate	1	130 02090

## Verpackungseinheit F6: Sitze

Package Set F6: Seats Art.Nr.: 590 00006

Pos.-Nr.	Bezeichnung	Anzahl	Art.No.
Item No.	Name	Qty.	Item no.
0.133	Blechschrabe self tapping screw	Ø2,2x6,5 12	
12.1	Sitzbalg seat spring	2	130 00096
12.2	Sitzträger seat support	2	130 00088
12.3	Lehne links left backrest	1	130 00091
12.4	Lehne rechts right backrest	1	130 00092
12.5	Kopfstütze headrest	2	130 00095
12.6	Polster Lehne backrest upholstery	2	130 00094
12.7	Polster Sitz seat upholstery	2	130 00093

## Verpackungseinheit F7AM: Kühler

Package Set F7AM: radiator grill Art.Nr.: 590 00067

Pos.-Nr.	Bezeichnung	Anzahl	Art.No.
Item No.	Name	Qty.	Item no.
9.8	Blende Stoßstange oben upper bumper panel	1	130 02091
9.17	Blende Stoßstange unten lower bumper panel	1	130 02092
4.3	Blende Heck cover for backside	1	130 02093
18.1	Kühlergrill radiator grill	1	130 02094
18.7	Dachluke roof hatch	1	130 02095

## Verpackungseinheit F8AM: Spiegel

Package Set F8AM: Mirrors Art.Nr.: 590 00068

Pos.-Nr.	Bezeichnung	Anzahl	Art.No.
Item No.	Name	Qty.	Item no.
18.8	Spiegel rechts right mirror	1	130 02099
18.9	Spiegel links left mirror	1	130 02100
18.10	Rampenspiegel curb stone mirror	1	130 00084
18.11	Spiegelhalter unten lower mirror clamp	2	140 00117
18.12	Spiegelhalter oben upper mirror clamp	2	140 00118
	Spiegelfolie mirror foil	1	340 00016

## Verpackungseinheit F9AM: Scheiben

Package Set F9AM: Windows Art.Nr.: 590 00069

Pos.-Nr.	Bezeichnung	Anzahl	Art.No.
Item No.	Name	Qty.	Item no.
9.11	Scheinwerfergläser headlight lenses	1	130 02115
9.12	Blinkergläser indicator lamp lenses	1	130 02116
9.13	Lampengläser fog and position lamp lenses	1	130 02117
12.14	Aufkleber Armaturenbrett sticker for dashboard	1	340 00014
13.7	Scheibensatz set of windows	1	130 02118
17.1	Aufkleber Kühlergrill sticker for radiator grill	1	340 00015
18.13	Typenschildersatz set of name plates	1	340 00013

## Verpackungseinheit F10AM:

### Kleinteile

Package Set F10AM: small parts Art.Nr.: 590 00070

Pos.-Nr.	Bezeichnung	Anzahl	Art.No.
Item No.	Name	Qty.	Item no.
0.62	Mutter verzinkt nut galvanized	2	M2
0.104	Klebeband adhesive pad	4	
9.4	Scheinwerfer rechts headlight right	1	130 02101
9.5	Scheinwerfer links headlight left	1	130 02102
9.6	Nebel Scheinwerfer rechts foglamp right	1	130 02103
9.7	Nebel Scheinwerfer links foglamp left	1	130 02104
9.18	Blende Stoßstange mitte re right middle bumper panel	1	130 02105
9.19	Blende Stoßstange mitte li left middle bumper panel	1	130 02106
12.12	Schalthebel gear lever	1	130 02107
13.8	Türgriff rechts right door handle	1	130 02108
13.9	Türgriff links left door handle	1	130 02109
14.6	Lampenreflektor lamp reflector	2	130 00057
16.2	Magnet Ø4x10 magnet	2	329 00101
18.4	Mercedesstern mercedes star	1	130 02114
18.5	Frontgriff front handle	2	130 02110
18.6	Scheibenwischer wiper blade	2	130 02113